

**Schemeringsschakelaars voor automatische besturing van verlichting afhankelijk van het omgevingslicht - met separate fotosensor**

**11.31 - 1 maakcontact 16 A**

- Hysteresis (Uit/Aan verhouding 1,25:1)
- Gevoeligheidsinstelling van 1 tot 100 lux
- Laag energieverbruik
- Versie beschikbaar voeding 24 V DC/AC

**11.41 - 1 wisselcontact 16 A**

- Europees patent gepatenteerde "Nul-hysteresis" voor energiebesparing
- Italiaanse patent - Principe dat beïnvloeding door de geschakelde verlichting onderdrukt
- Keuzeschakelaar met 4 standen:
  - Standaard bereik (drempelinstelling 1...80 lx)
  - Hoog bereik (drempelinstelling 30...1.000 lx)
  - Continu verlichting (nuttig bij installatie, testen en onderhoud)
  - Verlichting uit (tijdens vakantie)

- Tijdens de eerste 3 werkingscycli zijn de vertragingstijden (Aan en Uit) teruggebracht tot nul om de installatie te vereenvoudigen
- LED-statusindicatie
- SELV scheiding tussen contact en voeding
- Dubbele isolatie tussen voeding en fotosensor
- 35 mm railmontage (EN 60715)
- Cadmiumvrij contactmateriaal
- Cadmiumvrije fotosensor (IC fotodiode)

Afmetingen zie pagina 8

**Contacten**

Aantal contacten	1 maakcontact	1 wisselcontact
Max. continustroom/max. inschakelstroom	A 16 / 30 (120 – 5 ms)	A 16 / 30 (120 – 5 ms)
Nominale spanning/max. schakelspanning	V AC 250 / 400	V AC 250 / 400
Max. schakelvermogen AC1	VA 4.000	VA 4.000
Max. schakelvermogen AC15 (230 V AC)	VA 750	VA 750
Nominale lampbelasting: 230 V gloeilamp/halogeen W	2.000	2.000
TL-lampen met EVSA <sup>(1)</sup> W	1.000	1.000
TL-lampen met VSA <sup>(2)</sup> W	750	750
Compacte fluorescentielamp (spaarlamp) W	400	400
230V LED W	400	400
Laagspannings halogeenlampen of LED met EVSA <sup>(1)</sup> W	400	400
Laagspannings halogeenlampen of LED met VSA <sup>(2)</sup> W	800	800
Min. schakelbelasting	mW (V/mA) 1.000 (10 / 10)	mW (V/mA) 1.000 (10 / 10)
Contactmateriaal standaard	AgSnO <sub>2</sub>	AgSnO <sub>2</sub>

**Voeding**

Leverbare	V AC (50/60 Hz)	24	110...230	230
nominale spanningen (U <sub>N</sub> )	DC	24	—	—
Nominaal vermogen	VA (50 Hz)/W	2,5 / 0,9		5,2 / 2
Werkspanningsbereik	V AC (50 Hz)	16,8...28,8	90...265	(0,8 ... 1,1) U <sub>N</sub>
	DC	16,8...32	—	—

**Algemene gegevens**

Elektrische levensduur AC1	cycles	100 · 10 <sup>3</sup>	100 · 10 <sup>3</sup>
Insteldrempel:	Standaard bereik lx	1...100	1...80
	Hoog bereik lx	—	30...1.000
Hysteresis (schakelen Uit/Aan verhouding)		1,25	1
Aanspreektijd/afvaltijd	s	15 / 30	15 / 30
Omgevingstemperatuur	°C	-20...+50	-20...+50
Beschermingsgraad, schemeringsschakelaar/fotosensor		IP 20 / IP 54	IP 20 / IP 54

**EG-richtlijn/keurmerken** (Details op aanvraag)



**11.31**



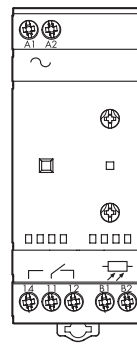
- Uit/Aan verhouding 1,25:1
- Laag energieverbruik



**11.41**



- Uit/Aan verhouding 1:1
- 4-standen keuzeschakelaar



<sup>(1)</sup>EVSA = Elektronisch voorschakelapparaat  
<sup>(2)</sup>VSA = Conventioneel voorschakelapparaat

**Schemeringsschakelaars voor automatische besturing van verlichting afhankelijk van het omgevingslicht - met separate fotosensor**

**11.42 - 1 wisselcontact + 1 maakcontact 12 A**

- Twee gescheiden uitgangen met aparte lux-instelling
- Keuzeschakelaar met 4 standen:
  - Standaard bereik (drempelinstelling 1...80 lx)
  - Hoog bereik (drempelinstelling 20...1.000 lx)
  - Continu verlichting (handig bij installatie, testen en onderhoud)
  - Verlichting uit (tijdens vakantie)
- Tijdens de eerste 6 werkingscycli (voor kanaal 1 en 2 samen) zijn de vertragingstijden (Aan en Uit) teruggebracht tot nul om de installatie te vereenvoudigen
- LED-statusindicatie

**11.91 - 1 wisselcontact 16 A**

**(+ hulpuitgang voor vermogensmodule)**

- Met tijdschakelklok (dagprogramma) - programmeerbaar om de uitgang te blokkeren (voor energiebesparing)
- Hulpuitgang - direct aangestuurd door de fotosensor
- Italiaanse patent - Principe dat beïnvloeding door de geschakelde verlichting onderdrukt
- Gevoeligheidsinstelling van 2 tot 150 lux
- LCD-statusindicatie, inbedrijfstelling en programmering
- Interne aan de voorkant eenvoudig verwisselbare batterij voor set-up, programmering, statusindicatie, gangreserve en voor het in stand houden van schakeltijden bij het uitvallen van de voedingsspanning
- Gangreserve van 5 jaar
- Laag verbruik in stand-by

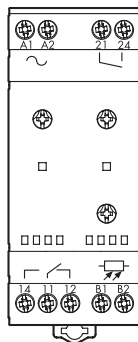
- SELV scheiding tussen contact en voeding
- Dubbele isolatie tussen voeding en fotosensor
- 35 mm railmontage (EN 60715)
- Cadmiumvrij contactmateriaal
- Cadmiumvrije fotosensor (IC fotodiode)

Afmetingen zie pagina 8

11.42



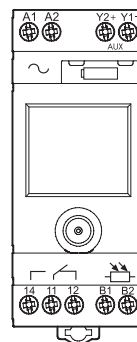
- Uit/Aan verhouding 1,25:1
- 2 gescheiden uitgangen
- 2 aparte lux-instellingen
- 4-standen keuzeschakelaar



11.91



- Uit/Aan verschil max. 3 lux
- Schemeringsschakelaar + tijdschakelklok
- Hulpuitgang (lichtafhankelijk) met 19.91 vermogensmodule beschikbaar



**Contacten**

Aantal contacten		1 wisselcontact + 1 maakcontact	1 wisselcontact + 1 hulpuitgang*
Max. continustroom/max. inschakelstroom	A	12 / 24 ( 120 – 5 ms)	16 / 30 ( 120 – 5 ms)
Nominale spanning/max. schakelspanning	V AC	250 / 400	250 / 400
Max. schakelvermogen AC1	VA	3.000	4.000
Max. schakelvermogen AC15 (230 V AC)	VA	750	750
Nominale lampbelasting: 230 V gloeilamp/halogeen W		2.000	2.000
TL-lampen met EVSA <sup>(1)</sup> W		1.000	1.000
TL-lampen met VSA <sup>(2)</sup> W		750	750
Compacte fluorescentielamp (spaarlamp) W		400	400
230V LED W		400	400
Laagspannings halogeenlampen of LED met EVSA <sup>(1)</sup> W		400	400
Laagspannings halogeenlampen of LED met VSA <sup>(2)</sup> W		800	800
Min. schakelbelasting	mW (V/mA)	1.000 (10 / 10)	1.000 (10 / 10)
Contactmateriaal standaard		AgSnO <sub>2</sub>	AgSnO <sub>2</sub>

\* 11.91 hulpuitgang: 12 V DC, 1 W max

<sup>(1)</sup>EVSA = Elektronisch voorschakelapparaat  
<sup>(2)</sup>VSA = Conventioneel voorschakelapparaat

**Voeding**

Leverbare	V AC (50/60 Hz)	230	110...230
nominale spanningen (U <sub>N</sub> )	DC	—	110...230
Nominaal vermogen	VA (50 Hz)/W	7,4 / 2,8	5 / 2,1
Werkspanningsbereik	V AC (50 Hz)	(0,8 ... 1,1) U <sub>N</sub>	(0,8 ... 1,1) U <sub>N</sub>
	DC	—	(0,8 ... 1,1) U <sub>N</sub>

**Algemene gegevens**

Elektrische levensduur AC1	cycles	100 · 10 <sup>3</sup>	100 · 10 <sup>3</sup>
Insteldrempel:	Standaard bereik lx	1...80	2...150
	Hoog bereik lx	20...1.000	—
Hysteresis (schakelen Uit/Aan verhouding)		1,25	Δ = 3 lx
Aanspreektijd/afvaltijd	s	15 / 30	25 / 50
Omgevingstemperatuur	°C	-20...+50	-20 ... + 50
Beschermingsgraad, schemeringsschakelaar/fotosensor		IP 20 / IP 54	IP 20 / IP 54

**EG-richtlijn/keurmerken** (Details op aanvraag)



## Bestelvoorbeeld

Voorbeeld: Serie 11, schemeringsschakelaar met tijdschakelklok (dagprogramma), 1 wisselcontact 16 A, 230 V AC aansluitspanning.

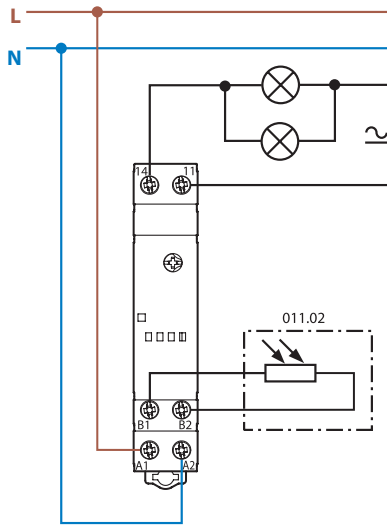
<p><b>Serie</b> _____</p> <p><b>Type</b> _____ 3 = 17,5 mm breed 4 = 35 mm breed 9 = 35 mm breed, met tijdschakelklok</p> <p><b>Aantal contacten</b> _____ 1 = 1-polig, 16 A 2 = 2-polig, 12 A</p>	<div style="display: flex; justify-content: space-around; align-items: center;"> <div style="border: 1px solid black; padding: 2px 10px;">1</div> <div style="border: 1px solid black; padding: 2px 10px;">1</div> <div style="border: 1px solid black; padding: 2px 10px;">.</div> <div style="border: 1px solid black; padding: 2px 10px;">9</div> <div style="border: 1px solid black; padding: 2px 10px;">.</div> <div style="border: 1px solid black; padding: 2px 10px;">1</div> <div style="border: 1px solid black; padding: 2px 10px;">.</div> <div style="border: 1px solid black; padding: 2px 10px;">8</div> <div style="border: 1px solid black; padding: 2px 10px;">.</div> <div style="border: 1px solid black; padding: 2px 10px;">2</div> <div style="border: 1px solid black; padding: 2px 10px;">3</div> <div style="border: 1px solid black; padding: 2px 10px;">0</div> <div style="border: 1px solid black; padding: 2px 10px;">.</div> <div style="border: 1px solid black; padding: 2px 10px;">0</div> <div style="border: 1px solid black; padding: 2px 10px;">0</div> <div style="border: 1px solid black; padding: 2px 10px;">0</div> <div style="border: 1px solid black; padding: 2px 10px;">0</div> </div>	<p><b>Uitvoeringen</b> 0000 = Standaard</p> <p><b>Nominale voedingsspanning</b> 024 = 24 V (alleen 11.31) 230 = 230 V 230 = 110...230 V (alleen 11.31)</p> <p><b>Spanningsoort</b> 0 = AC/DC (alleen 11.31) 8 = AC (50 / 60 Hz)</p> <p><b>Alle uitvoeringen</b> 11.31.0.024.0000 11.31.8.230.0000 11.41.8.230.0000 11.42.8.230.0000 11.91.8.230.0000 19.91.9.012.4000 (vermogensmodule voor type 11.91)</p>
--	--	---

## Algemene gegevens

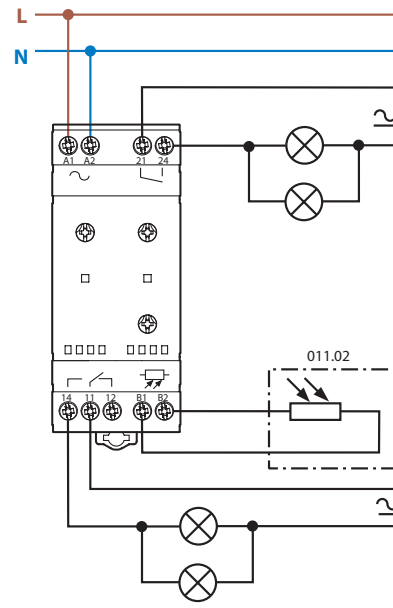
Isolatie-eigenschappen		Isolatiespanning	Impuls (1,2/50 µs)		
	tussen spoel en contacten	4.000 V AC	6 kV		
	tussen voeding en fotosensor	2.000 V AC	4 kV		
	tussen geopende contacten	1.000 V AC	1,5 kV		
EMC - immuniteit					
Soort test		Norm	11.31	11.41 / 42 / 91	
ESD - ontlading	via de aansluitingen	EN 61000-4-2	4 kV		
	via de lucht	EN 61000-4-2	8 kV		
Uitgestraald elektromagnetisch veld (80 ... 1.000 MHz)		EN 61000-4-3	10 V/m		
Snelle transiënten (burst 5/50 ns, 5 en 100 kHz)	op de voedingsklemmen	EN 61000-4-4	3 kV	4 kV	
	op de fotosensor aansluiting	EN 61000-4-4	3 kV	4 kV	
Spanningspulsen op de voedingsklemmen (surge 1,2/50 µs)	common mode	EN 61000-4-5	4 kV		
	differential mode	EN 61000-4-5	3 kV	4 kV	
Radiofrequentie common mode voltage (0,15...80 MHz)	op de voedingsklemmen	EN 61000-4-6	10 V		
	op de fotosensor	EN 61000-4-6	3 V		
Spanningsdips	70 % U <sub>N</sub> , 40 % U <sub>N</sub>	EN 61000-4-11	10 perioden		
Korte onderbrekingen		EN 61000-4-11	10 perioden		
Radiofrequentie geleide emissies	0,15...30 MHz	EN 55014	klasse B		
Uitgestraalde emissies	30...1.000 MHz	EN 55014	klasse B		
Aansluitklemmen					
Vastzetkoppel	Nm	0,8			
Max. aansluitdiameter	harde kern	1 x 6 / 2 x 4 mm <sup>2</sup>	1 x 10 / 2 x 12 AWG		
	soepele kern	1 x 4 / 2 x 2,5 mm <sup>2</sup>	1 x 12 / 2 x 14 AWG		
Draadstriplengte	m	9			
Overige gegevens					
Gangreserve (levensduur batterij)		5 jaar (11.91)			
Batterij type (verwisselbaar)		CR 2032, 3 V, 320 mAh (11.91)			
Kabeldiameter voor de fotosensor	mm	7,5 ... 9			
Maximum kabellengte van relais naar fotosensor	m	50 (2 x 1,5 mm <sup>2</sup> )			
Vooringestelde inschakeldrempel	lx	10			
Warmteverlies aan de omgeving		<b>11.31</b>	<b>11.41</b>	<b>11.42</b>	<b>11.91</b>
	in stand-by W	0,3	1,3	1,4	0,5
	zonder contactstroom W	0,9	2,0	2,8	2,1
	bij nominale stroom W	1,7	2,6	3,8	2,7

Aansluitschema

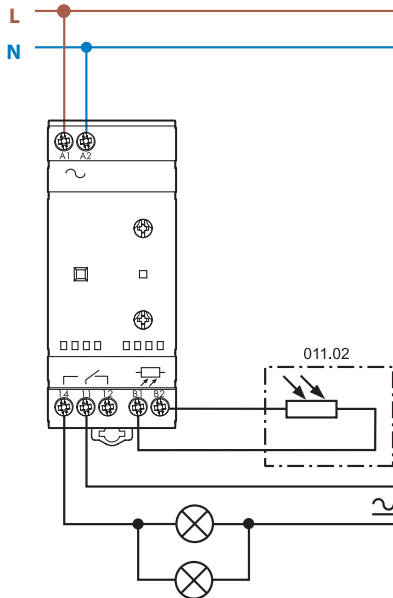
Type 11.31



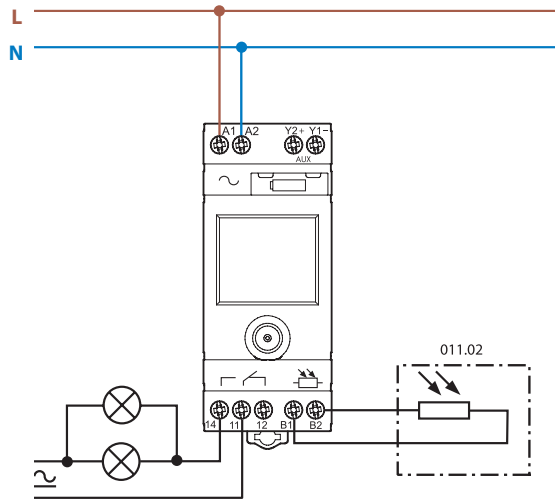
Type 11.42



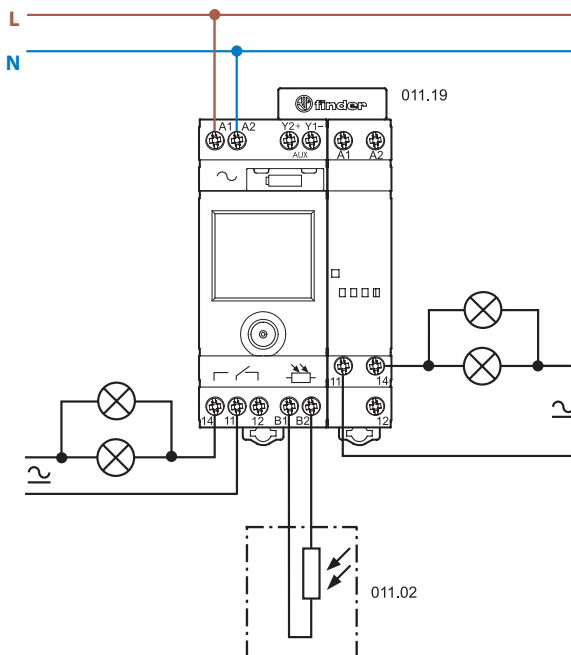
Type 11.41



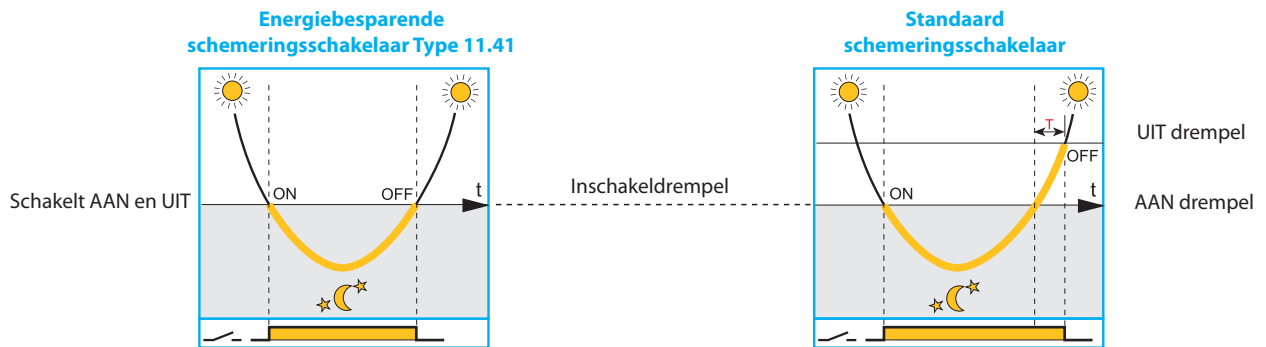
Type 11.91



Type 11.91 + 19.91





**Voordeel van de "Nul-hysteresis" gepatenteerde schakeling:**  
*schakelen zonder energieverspilling*

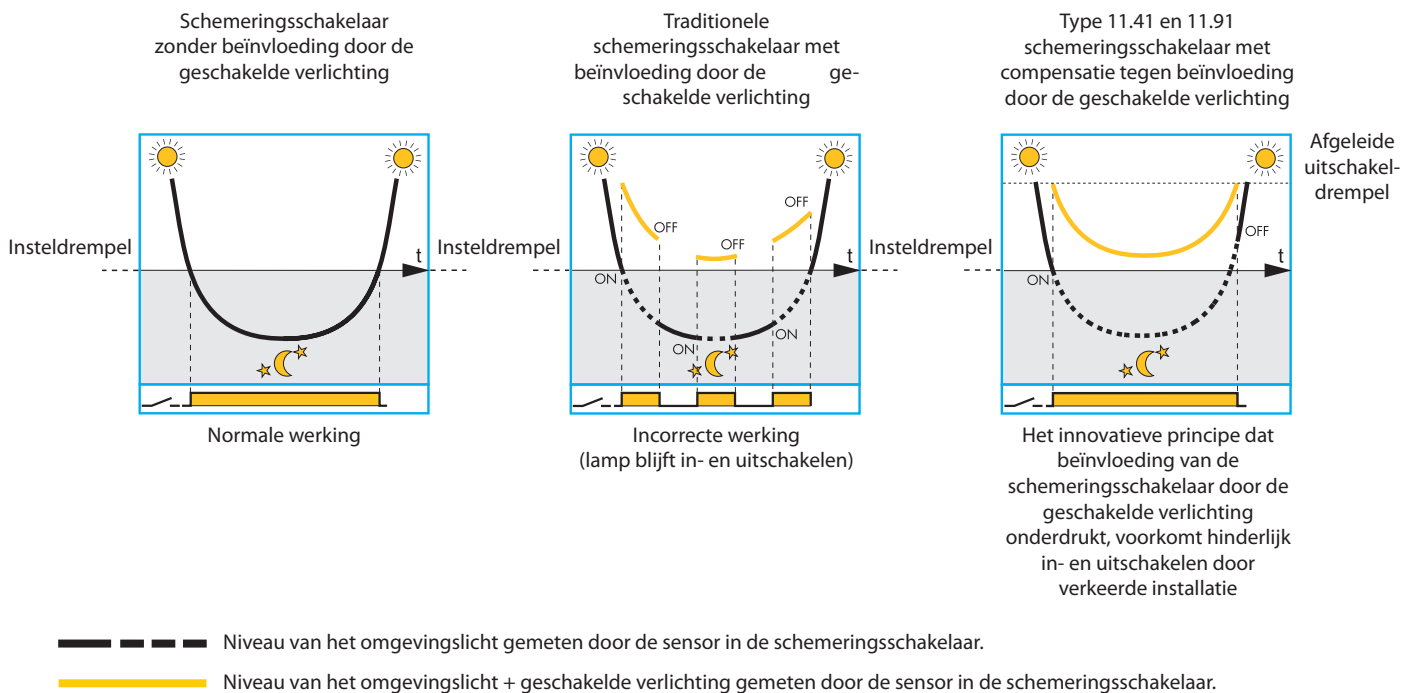


De energiebesparende schemeringsschakelaar zonder schakelhysteresis type 11.41.8.230 schakelt in en uit bij het bereiken van hetzelfde niveau. Bij het helder worden blijft de verlichting hierdoor niet onnodig lang branden.

De schemerschakelaar schakelt bij het bereiken van 1,5 x de ingestelde drempelwaarde uit. De helderheidswaarde bij het uitschakelen is ongeveer 150% van de inschakelhelderheidswaarde.

 Helderheid van het natuurlijke licht  
 Het maakcontact van de schemeringsschakelaar is gesloten (de verlichting is ingeschakeld)

**Voordeel van het principe dat beïnvloeding door de geschakelde verlichting onderdrukt:**  
*voorkomt dat de lampen herhaaldelijk in- en uitschakelen door verkeerde installatie*



**Opmerkingen**

- Het verdient aanbeveling om een installatie te bewerkstelligen waarbij de lamp(en) het lichtniveau, opgevangen door de sensor, niet beïnvloeden. Daar waar dit niet geheel realiseerbaar is, helpt de terugkoppelcompensatie van het licht hierbij. De terugkoppelcompensatie vertraagt de uitschakeltijd iets.
- De terugkoppelcompensatie van het licht werkt niet als de lichtsterkte van het omgevingslicht + de geschakelde verlichting een maximum waarde overschrijdt (200 lux voor de 11.91, 160/2.000 lux voor het standaard/hoog bereik van de 11.41).
- De 11.41 en 11.91 zijn toepasbaar met traag startende gasontladinglampen. Het elektronische circuit controleert meer dan 10 minuten de invloed van de geschakelde verlichting om de juiste waarde van het totale lichtniveau vast te stellen.

Functies 11.91

	Uitschakeltijd	Inschakeltijd		Toepassingsvoorbeelden
	NEE	NEE		Werkt als een standaard schemeringsschakelaar
	JA	NEE		Verlichting is niet gewenst vanaf 22:00 uur en later
	JA	JA		Verlichting is niet gewenst tussen 1:00 en 5:00 uur 's-nachts
AUX Y1 Y2				Hulpuitgang - lichtafhankelijk zonder onderbreking door tijdschakelklok

Alle functies en waarden worden ingesteld met de joystick op het front en worden getoond op het LCD-display.



**Displaymode**

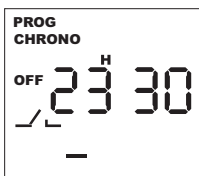
Tijdens de normale werking, met aangesloten AC voedingsspanning, wordt het volgende op het display getoond:

- de actuele tijd
- het actuele lux-niveau (bovenste streepjesbalk)
- de ingestelde lux-drempel (onderste streepjesbalk)
- de status (open/gesloten) van het 11-14 uitgangcontact
- het "maan" symbool (alleen als het actuele lux-niveau lager is dan de ingestelde drempelwaarde).

Het toont ook dat de **Hulpuitgang** Y1-Y2 is ingeschakeld, alhoewel het hoofdcontact 11-14 in- of uitgeschakeld kan zijn, afhankelijk van het tijdprogramma (CHRONO)

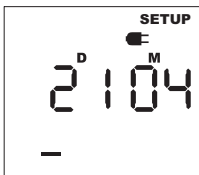
- het "CHRONO" symbool (alleen als er een uitschakeltijd is geactiveerd).

Vanuit de **Displaymode** is het mogelijk om in de **Programmeermode** of **Instelmode** te komen door respectievelijk kort of lang (> 2s) op het midden van de joystick te drukken. Vanuit de **displaymode** is het ook mogelijk om in de **Handmode** te komen, waar onafhankelijk van het lux-niveau en het tijdprogramma (CHRONO) het 11-14 uitgangcontact gedwongen Aan of Uit kan worden gezet met een lange (> 2s) druk op respectievelijk het bovenste of onderste kwadrant van de joystick. Het "hand" symbool wordt dan getoond. Een lange druk op het tegenovergestelde kwadrant reset de Handmode.



**Programmeermode**

In deze mode is het mogelijk om het niveau van de lux-drempel in te stellen, een uitschakeltijd in te stellen en te activeren en een inschakeltijd in te stellen en te activeren. Met een korte druk op het rechter of linker kwadrant van de joystick is het mogelijk om van de ene programmastap naar de andere programmastap te gaan (acceptatie van de ingestelde waarden); in elke stap is het mogelijk om de ingestelde waarden te veranderen met een korte druk op het onderste of bovenste kwadrant van de joystick. Met een lange druk (> 1s) is het mogelijk om de waarden snel te verhogen of te verlagen. Een korte druk op het midden van de joystick hervat de Displaymode.



**Instelmode**

In deze mode is het mogelijk om het actuele jaar, maand, dag, uur en minuut (in deze volgorde) en de automatische zomer-/wintertijdschakeling in te stellen.

Met een korte druk op het rechter of linker kwadrant van de joystick is het mogelijk om van de ene programmastap naar de andere programmastap te gaan (acceptatie van de ingestelde waarden); in elke stap is het mogelijk om de ingestelde waarden te veranderen met een korte druk op het onderste of bovenste kwadrant van de joystick. Met een lange druk (> 1s) is het mogelijk om de waarden snel te verhogen of te verlagen. Een korte druk op het midden van de joystick hervat de Displaymode.

Opmerking: Het product heeft als fabrieksinstelling Centraal Europese Tijd en automatische zomer-/intertijdschakeling.

**Voedingsspanning onderbroken/afwezig**

Als de 230 V AC voedingsspanning niet is aangesloten schakelt de schemeringsschakelaar naar de "Power-off mode".

Om een lange levensduur van de ingebouwde batterij te garanderen blijft alleen de klok actief. Het display schakelt uit en geen enkele andere functie inclusief de lichtmeting wordt nog uitgevoerd.

Met een druk op de joystick tijdens de "Power-off mode" is het mogelijk om het apparaat te activeren en naar de Programmeermode of Instelmode te gaan (het stekersymbool wordt getoond); na ongeveer 1 minuut inactiviteit wordt de "Power-off mode" hervat.

Opmerking: zonder voedingsspanning verbruikt de Programmeermode of Instelmode meer stroom dan de "Power-off mode" en is nadelig voor de levensduur van de batterij.

### Hulpuitgang

Uitgang Y1-Y2 is een solid state uitgang (12 V DC, 80 mA, 1 W max.): deze uitgang kan worden gebruikt in combinatie met de vermogensmodule **19.91.9.012.4000** en wordt aangesloten met de bijbehorende **011.19** connector. Ook is het mogelijk om een ander geschikt relais op deze uitgang aan te sluiten (bv. interfacerelais uit de series 38, 48, 49, 4C, 58 of 59) met als voorwaarde dat het spoelvermogen binnen de specificaties blijft en de bedrading maximaal 40 cm lang is. De hulpuitgang wordt alleen door de lichtsensor aangestuurd, onafhankelijk van de tijdschakelklok. Samen met het hoofddcontact 11-14 is dit een flexibel systeem, bestuurd door het omgevingslicht met of zonder beïnvloeding door de schakelklokfunctie.



19.91 vermogensmodule specificaties		
Aantal contacten		1 wisselcontact
Max. continuustroom/max. inschakelstroom ( $I_N/I_{max}$ )	A	16 / 30 (120 A – 5 ms)
Nominale spanning/max. schakelspanning ( $U_N/U_{max}$ )	V AC	250 / 400
Max. schakelvermogen AC15 (230 VAC)	VA	750
Nominale lampbelasting:	230 V gloeilamp/halogeen W	2.000
	TL-lampen met EVSA <sup>(1)</sup> W	1.000
	TL-lampen met VSA <sup>(2)</sup> W	750
	Compacte fluorescentielamp (spaarlamp) W	400
	230V LED W	400
	Laagspannings halogeenlampen of LED met EVSA <sup>(1)</sup> W	400
	Laagspannings halogeenlampen of LED met VSA <sup>(2)</sup> W	800
Nominale voedingsspanning ( $U_N$ )	V DC	12
Omgevingstemperatuur	°C	-20...+50
Beschermingsgraad		IP 20

<sup>(1)</sup>EVSA = Elektronisch voorschakelapparaat

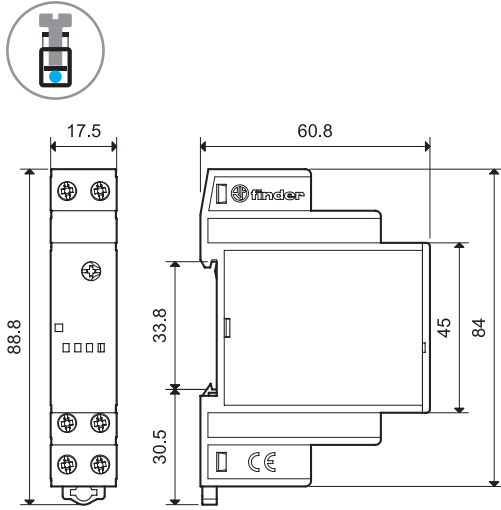
<sup>(2)</sup>VSA = Conventioneel voorschakelapparaat

## 11.31/41/42

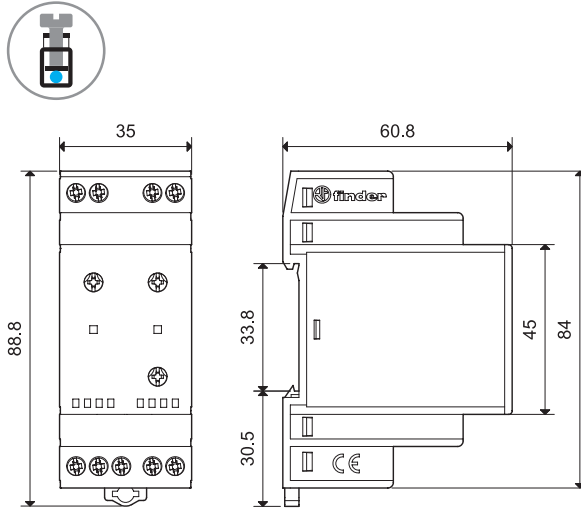
LED	Voedingsspanning	Uitgangsrelais	
		11.41 / 11.42	11.31
	niet aanwezig	in ruststand	in ruststand
	aanwezig	in ruststand	in ruststand
	aanwezig	in ruststand (tijd loopt, niet bekrachtigd)	in ruststand (tijd loopt, niet bekrachtigd)
	aanwezig	in werking (bekrachtigd)	in werking (bekrachtigd)
	aanwezig	in werking (tijd loopt, bekrachtigd)	in werking (tijd loopt, bekrachtigd)
	aanwezig	Vaste positie (Aan of Uit met keuzeschakelaar)	—

**Afmetingen**

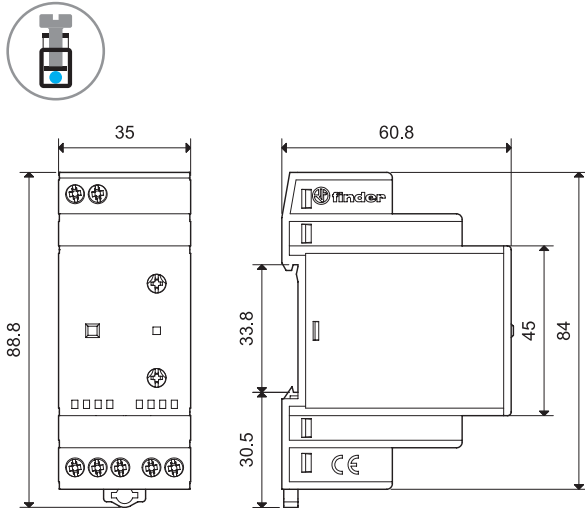
11.31  
Schroefaansluiting



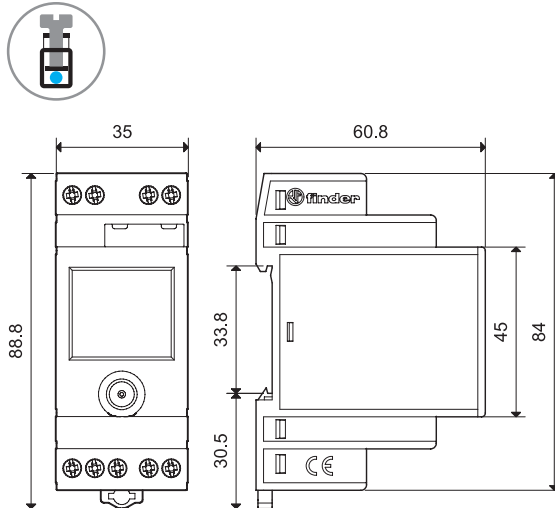
11.42  
Schroefaansluiting



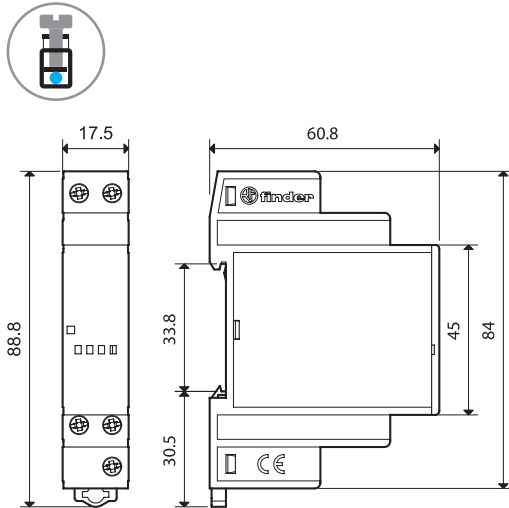
11.41  
Schroefaansluiting



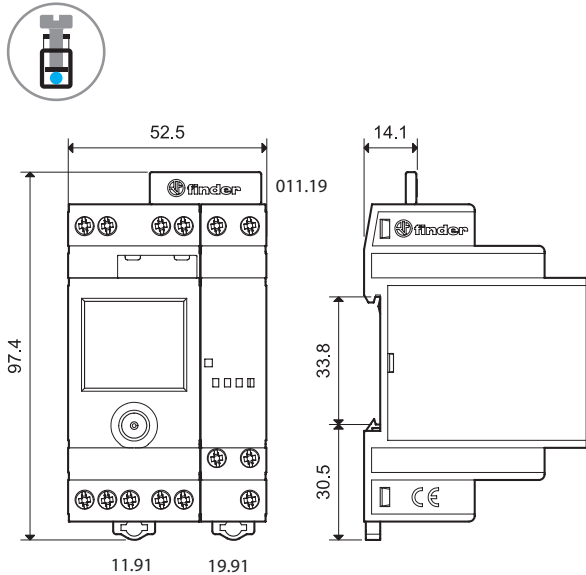
11.91  
Schroefaansluiting



19.91 (vermogensmodule voor 11.91)  
Schroefaansluiting



11.91 + 19.91 vermogensmodule  
Schroefaansluiting



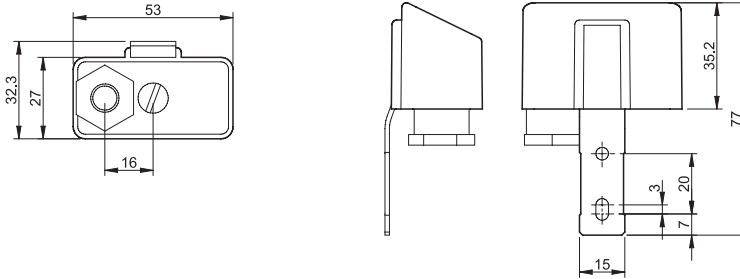


Toebehoren



011.02

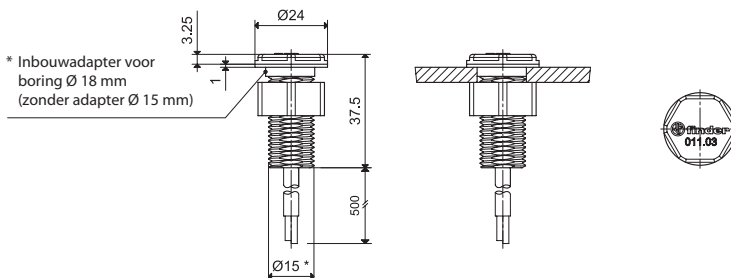
<b>Fotosensor</b> (wordt meegeleverd)	011.02
- omgevingtemperatuur: -40...+70 °C - cadmiumvrij - niet polair - dubbel geïsoleerd ten opzichte van de voeding van de schemeringsschakelaar - niet compatibel met de oude 11.01 en 11.71 schemeringsschakelaars, die maken gebruik van fotosensor 011.00	



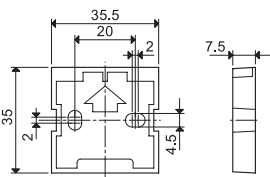
011.03

<b>Fotosensor voor inbouwmontage</b> (beschermingsgraad: IP66/67)	011.03
- omgevingtemperatuur: -40...+70 °C - cadmiumvrij - niet polair - niet compatibel met de oude 11.01 en 11.71 schemeringsschakelaars, die gebruik maken van fotosensor 011.00 - deze fotosensor wordt meegeleverd met de schemersschakelaars 11.31, 11.41, 11.42, 11.91 als de verpakingscode eindigt op POA	

Aansluitkabel		
Materiaal		PVC-kabel, vlamvertragend
Geleiderdoorsnede	mm <sup>2</sup>	0,5
Kabellengte	mm	500
Buitendiameter	mm	5,0
Nominale spanning U <sub>o</sub> /U	V	300/500
Beproevingsspanning, kabel	kV	2,5
Max. toegestane bedrijfstemperatuur	°C	+90



<b>Adapter voor paneelmontage</b> (meegeleverd met schemeringsschakelaar), 35 mm breed	011.01
--	--------

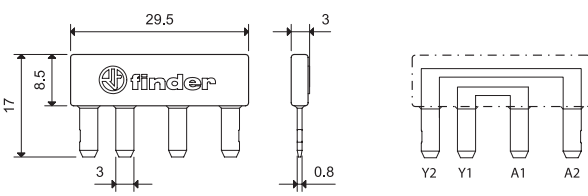


011.01



011.19

<b>2-polige connector</b> (voor type 11.91 en 19.91 vermogensmodule)	011.19
--	--------



Voor directe aansluiting van 11.91 hulpuitgang (Y1-Y2) op 19.91 voeding (A1-A2)

<b>Codeerplaatjes op mat</b> , voor types 11.31, 11.41, 11.42, 19.91, kunststof, 72 stuks, 6x12 mm	060.72
--	--------



060.72

<b>Codeerplaatje</b> , voor types 11.41 en 11.42, kunststof, 1 stuks, 17x25,5 mm	019.01
--	--------



019.01

