

Impulsrelais met 1 of 2 contacten

- 17,5 mm inbouwbreedte
- Testknop en mechanische standindicatie
- 6 verschillende schakelprogramma's
- AC of DC spoelen
- Ruimte voor codeerplaatje
- Voor het schakelen van verlichting, jalouzieën etc. met een drukknop
- Blijft na afschakelen van de stuurspanning in de laatste schakelpositie staan
- Voor 35 mm rail (EN 60715)

20.21/22/24/26/28/23
Schroefaansluiting



¹⁾EVSA = Elektronisch voorschakelapparaat
²⁾VSA = Conventioneel voorschakelapparaat

Afmetingen zie pagina 3

VOOR UL HORSEPOWER EN PILOT DUTY SPECIFICATIES
ZIE "TECHNISCHE VERKLARINGEN" pagina V

20.21



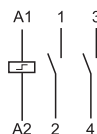
• 1 maakcontact



20.22, 24, 26, 28



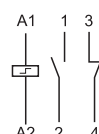
• 2 contacten
• zie volgende pagina voor schakelprogramma



20.23



• 1 maakcontact en 1 verbreekcontact



Contacten				
Aantal contacten		1 maakcontact	2 maakcontacten	1 verbreek + 1 maakcontact
Max. continustroom/max. inschakelstroom	A	16/30	16/30	16/30
Nominale spanning/max. schakelspanning	V AC	250/400	250/400	250/400
Max. schakelvermogen AC1	VA	4.000	4.000	4.000
Max. schakelvermogen AC15 (230 V AC)	VA	750	750	750
Nominale lampbelasting:				
230 V gloeilamp/halogeen W		2.000	2.000	2.000
TL-lampen met EVSA ¹⁾ W		1.000	1.000	1.000
TL-lampen met VSA ²⁾ W		750	750	750
Compacte fluorescentielamp (spaarlamp) W		400	400	400
230V LED W		400	400	400
Laagspannings halogeenlampen of LED met EVSA ¹⁾ W		400	400	400
Laagspannings halogeenlampen of LED met VSA ²⁾ W		800	800	800
Min. schakelbelasting	mW (V/mA)	1.000 (10/10)	1.000 (10/10)	1.000 (10/10)
Contactmateriaal standaard		AgNi	AgNi	AgNi
Spoel				
Leverbare	V AC (50/60 Hz)	8 - 12 - 24 - 48 - 110 - 120 - 230 - 240		
nominale spanningen	V DC	12 - 24 - 48 - 110	12 - 24 - 48 - 110	12 - 24 - 48 - 110
Nominaal vermogen AC/DC	VA (50 Hz)/W	6,5/5	6,5/5	6,5/5
Werkspanningsbereik	AC	(0,85...1,1)U _n (50 Hz) / (0,9...1,1)U _n (60 Hz)		
	V DC	(0,9...1,1)U _n	(0,9...1,1)U _n	(0,9...1,1)U _n
Algemene gegevens				
Mechanische levensduur AC/DC	schakelingen	300 · 10 ³	300 · 10 ³	300 · 10 ³
Elektrische levensduur AC1	schakelingen	100 · 10 ³	100 · 10 ³	100 · 10 ³
Min./Max. impulsduur		0,1 s/1 h (volgens EN 60669)	0,1 s/1 h (volgens EN 60669)	0,1 s/1 h (volgens EN 60669)
Isolatiespanning (1,2/50 µm) spoel/contact	kV	4	4	4
Omgevingstemperatuur	°C	-40...+40	-40...+40	-40...+40
Beschermingsgraad		IP 20	IP 20	IP 20

EG-richtlijn/keurmerken (Details op aanvraag)



Bestelvoorbeeld

Voorbeeld: Serie 20, moduulbouwvorm, met 2 maakcontacten voor 16 A, 12 V DC aansluitspanning, contactmateriaal AgSnO₂.

2 0 . 2 2 . 9 . 0 1 2 . 4 0 0 0

Serie _____
Type _____
 2 = Voor 35 mm rail (EN 60715)
Aantal contacten _____
 1 = 1 maakcontact
 2 = 2 maakcontacten
 3 = 1 maakcontact + 1 verbreekcontact
 4 = 2 contacten, zie schakelprogramma
 6 = 2 contacten, zie schakelprogramma
 8 = 2 contacten, zie schakelprogramma

Contactmateriaal
 0 = AgNi standaard
 4 = AgSnO₂
Nominale voedingsspanning
 Zie spoeltabel
Spanningsoort
 8 = AC (50/60 Hz)
 9 = DC

Algemene gegevens

Isolatie-eigenschappen					
Isolatiespanning					
tussen A1-A2 en contacten	V AC	3.500			
tussen open contacten	V AC	2.000			
tussen naastliggende contacten	V AC	2.000			
Overige gegevens					
Warmteafgifte aan de omgeving bij nominale stroom en onbekrachtigde spoel	W	1,3 (20.21, 20.23, 20.28)	2,6 (20.22, 20.24, 20.26)		
Vastzetkoppel	Nm	0,8		0,8	
Max. aansluitdiameter	Spoelaansluitingen		Contactaansluitingen		
		harde kern	soepele kern	harde kern	soepele kern
	mm ²	1x4 / 2x2,5	1x2,5 / 2x2,5	1x6 / 2x4	1x4 / 2x2,5
	AWG	1x12 / 2x14	1x14 / 2x14	1x10 / 2x12	1x12 / 2x14

Aanwijzingen bij max. impulsduur:
 Het verdient aanbeveling om bij een impulsduur langer dan 20 min, voor een betere ventilatie een afstand van 9 mm tussen naastliggende componenten aan te houden, of bij 50% impulsduur een impulsduur van 10 min. niet te overschrijden.

Spoelgegevens

DC uitvoering

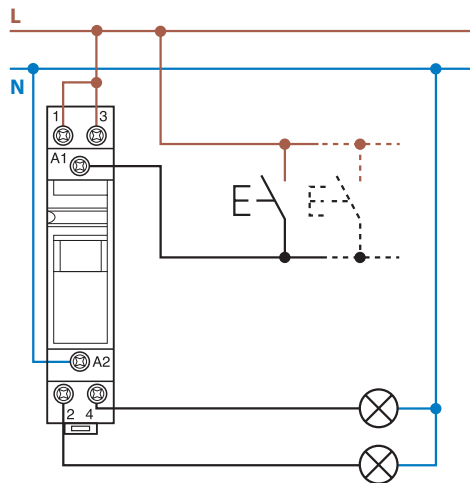
Nominale spanning U _N V	Spoelcode	Werkspanningsbereik		Weerstand R Ω	Nominale stroom I mA
		U _{min} V	U _{max} V		
12	9.012	10,8	13,2	27	440
24	9.024	21,6	26,4	105	230
48	9.048	43,2	52,8	440	110
110	9.110	99	121	2.330	47

AC uitvoering

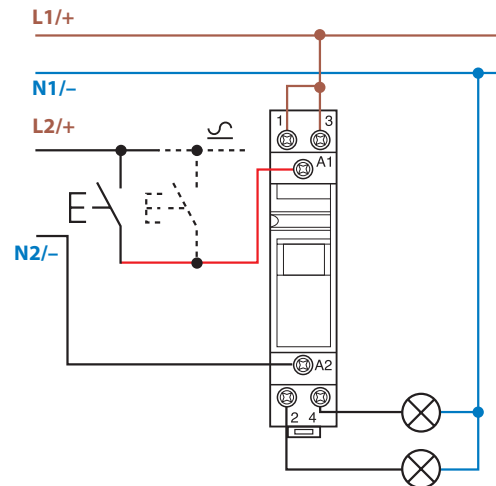
Nominale spanning U _N V	Spoelcode	Werkspanningsbereik		Weerstand R Ω	Nominale stroom I mA
		U _{min} V	U _{max} V		
8	8.008	6,8	8,8	4	800
12	8.012	10,2	13,2	7,5	550
24	8.024	20,4	26,4	27	275
48	8.048	40,8	52,8	106	150
110	8.110	93,5	121	590	64
120	8.120	102	132	680	54
230	8.230	196	253	2.500	28
240	8.240	204	264	2.700	27,5

Type	Aantal Schakelpos.	Schakelposities			
		1	2	3	4
20.21	2				
20.22	2				
20.23	2				
20.24	4				
20.26	3				
20.27	3				
20.28	4				

Aansluitschema



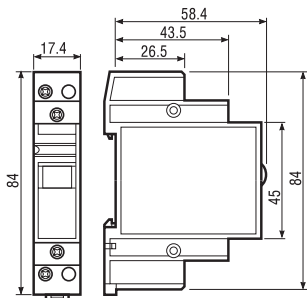
Voorbeeld bij gebruik van gelijke spanning voor spoel en contacten



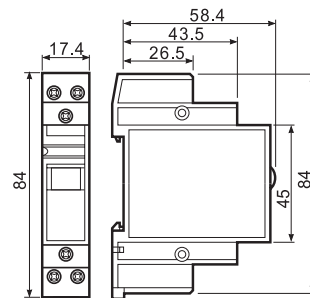
Voorbeeld bij gebruik van verschillende spanning voor spoel en contacten
b.v. aansturing op A1-A2 24 V DC en 230 V AC lampspanning

Afmetingen

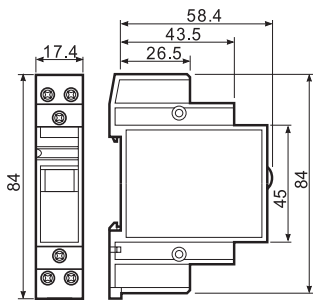
20.21
Schroefaansluiting



20.22 / 24 / 26 / 28
Schroefaansluiting

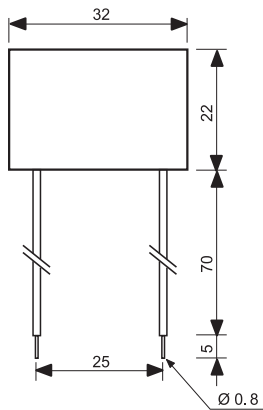


20.23
Schroefaansluiting

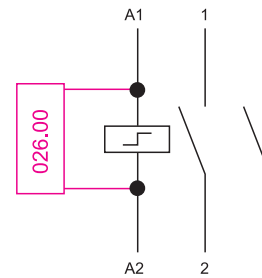


Toebehoren

Voor 230 V AC gebruik met verlichte drukknoppen



Type 026.00
Technische gegevens van de condensator
Ingegoten uitvoering, 75 mm lange, geïsoleerde aansluitdraden.



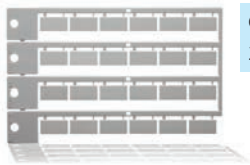
Het gebruik van verlichte drukknoppen
Voor aansturing door maximaal 15 verlichte drukknoppen (1,5 mA/230 V per stuk) is een condensator van 1,5µF/250 V vereist.



020.01

Adapter voor paneelmontage, 17,5 mm breed

020.01



020.24

Codeerplaatjes op mat, voor bedrukkingssystemen,
24 codeerplaatjes, (9x17) mm

020.24



022.09

Afstandhouder voor warmteafvoer, grijs, naar behoefte op de DIN-rail te plaatsen
tussen 2 impulsrelais, kunststof, 9 mm breed

022.09

