

Master + slave dimmers voor het dimmen van meerdere lasten

- Geschikt voor gloeilampen en halogeenverlichting met of zonder transformator
- Geschikt voor dimbare spaarlampen (compacte fluorescentielampen en LED lampen) en alle soorten elektromechanische transformatoren
- De master dimmer type 15.10 kan d.m.v. een 0 -10 V signaal tot 32 slave dimmers type 15.11 bedienen
- Verlenging levensduur van verlichting door soft in- en uitschakelen
- Meerdere instelbare functies met of zonder geheugen voor het laatst ingestelde lichtniveau (15.10)
- Traploos dimmen
- Inclusief "Trappenhuisfunctie met vroegtijdige waarschuwing" (type15.10)
- Thermisch beveiligd tegen overbelasting, uiterst hoge bescherming door een thermo-zekering en kortsluitbeveiliging (type15.11)
- Automatische frequentie-aanpassing voor 50/60 Hz

Schroefaansluiting



* Max. inschakelstroom is 30 A 230 V AC. Bij het overschrijden van deze waarde dient een relais of magneet-schakelaar gebruikt te worden om de last te schakelen
Afmetingen zie pagina 9

NEW 15.10



- Master dimmer
- Uitgangssignaal is 0 -10 V / 1-10 V, geschikt voor regelen van een of meer 15.11, voor drivers of verlichting die aanstuurbaar zijn met een 0 -10 V/1-10 V signaal
- Multi-functie
- Dimsnelheid is instelbaar
- Inclusief "Trappenhuisfunctie met vroegtijdige waarschuwing"
- 1 maakcontact, 6 A
- 17,5 mm breed, modulaire bouwvorm

NEW 15.11



- Slave dimmer
- Regelbaar via een 15.10 of een ander product met een uitgangssignaal van 0 -10 V / 1-10 V
- Maximaal schakelvermogen 400 W
- Geschikt voor dimbare LED-lampen en dimbare spaarlampen tot 100 W
- Fase aansnijding en afsnijding
- 17,5 mm breed, modulaire bouwvorm

Master dimmer uitgangsspecificaties

Stuursignaal (uitgang past zich automatisch aan aan de ingang van de driver)

0-10 V, +35 mA max
1-10 V, -35 mA max

—

Aantal contacten A

1 maakcontact (6 A/230 V AC)*

—

Slave dimmer uitgangsspecificaties

Maximaal schakelvermogen W

—

400

Minimaal schakelvermogen W

—

3

Toegestane belasting:

Halogeen- of gloeilampen (230 V) W

—

400⁽¹⁾

Laagspanning - halogeenlampen met ringkerntransformatoren W

—

400⁽²⁾

Laagspanning - halogeenlampen met E-kerntransformatoren W

—

400⁽²⁾

Laagspanning - halogeenlampen met elektronische voorschakelapparaat W

—

400⁽¹⁾

Dimbare spaarlampen W

—

100⁽³⁾

Dimbare LED lampen (230 V AC) W

—

100^{(3) of (1)}

Dimbare elektronische trafo voor 12/24 V - LED W

—

100⁽¹⁾

Voeding

Leverbare nominale spanningen (U_N) V AC (50/60 Hz)

110...230

230

Werkspanningsbereik

(0,8...1,1) U_N

(0,8...1,1) U_N

Verbruik in stand-by W

0,5

0,5

Dim methode

—

Fase afsnijding (☼)
Fase aansnijding (⏏) -
en (⏏)

Algemene gegevens

Dimsnelheid (totale dimtijd) s

1,5...10

—

Afvalvertragingstijd (trappenhuisautomaat functie) min

0,5...20

—

Maximaal aantal verlichte drukknoppen (≤ 1 mA)

15

—

Omgevingstemperatuur °C

-10...+50

-10...+50⁽⁴⁾

Beschermingsgraad

IP 20

IP 20

EG-richtlijn/keurmerken (Details op aanvraag)



Opmerkingen:

⁽¹⁾ Draai de keuzeschakelaar op het symbool van de gloeilamp (☼).

⁽²⁾ Draai de keuzeschakelaar op het symbool van de transformator (⏏) - (max. 2 transformatoren mogen aangesloten worden).

⁽³⁾ Draai de keuzeschakelaar op het symbool van de spaarlamp (⏏) en stel de juiste minimale helderheid in afhankelijk van de lampsoort.

⁽⁴⁾ Bij lampbelastingen > 300 W (>75 W bij spaarlampen of LED verlichting) wordt ten behoeve van de warmteafvoer een montageafstand van 9 mm tussen de aangrenzende modules aanbevolen. Afstandhouder 022.09 kan gebruikt worden.

Elektronische dimmers voor het regelen van lichtniveaus met geheugenfunctie

- Geschikt voor gloeilampen en halogeenverlichting met of zonder transformator
- Geschikt voor dimbare spaarlampen (compacte fluorescentielampen en LED lampen) en alle soorten elektromechanische transformatoren (type 15.81)
- Geschikt voor dimbare LED lampen, 230V AC (15.51/15.91)
- Aanstuurbaar via L of N via drukknop
- Verlenging levensduur van verlichting door soft in- en uitschakelen
- Meerdere instelbare functies met of zonder geheugen voor het laatst ingestelde lichtniveau
- Trapsgewijs (type 15.51) of traploos dimmen (type 15.51, 15.81, 15.91)
- Thermisch beveiligd tegen overbelasting
- Uiterst hoge bescherming door automatische uitschakeling d.m.v. een thermo-zekering (type 15.81)
- Uitvoering voor 50 of 60 Hz (type 15.51), automatische frequentie-aanpassing voor 50/60 Hz (type 15.81, 15.91)

Schroefaansluiting



Afmetingen zie pagina 9

Uitgang

	V AC	15.91	15.51	15.81
Nominale spanning	V AC	230	230	230
Maximaal schakelvermogen	W	100	400	500
Minimaal schakelvermogen	W	3	10	3
Toegestane belasting:				
Halogeen- of gloeilampen (230 V) W		100	400	500 ⁽¹⁾
Laagspanning - halogeenlampen met ringkerntransformatoren W		—	300 ⁽²⁾	500 ⁽³⁾
Laagspanning - halogeenlampen met E-kerntransformatoren W		—	—	500 ⁽³⁾
Laagspanning - halogeenlampen met elektronische voorschakelapparaat W		—	400 ⁽⁴⁾	500 ⁽¹⁾
Dimbare spaarlampen W		—	—	100 ⁽⁵⁾
Dimbare LED lampen (230 V AC) W		50 ⁽⁶⁾	50 ⁽⁷⁾	100 ⁽⁵⁾
Dimbare elektronische trafo voor 12/24 V - LED W		50 ⁽⁶⁾	50 ⁽⁷⁾	100 ⁽¹⁾

Voeding

	V AC (50/60 Hz)	15.91	15.51	15.81
Leverbare nominale spanningen (U _n)	V AC (50/60 Hz)	230	230 ⁽⁸⁾	230
Werkspanningsbereik		(0,8...1,1)U _n	(0,8...1,1)U _n	(0,8...1,1)U _n
Verbruik in stand-by	W	0,4	0,7	0,5
Dim methode		Fase aansnijding	Fase afsnijding	Fase afsnijding (☼) Fase aansnijding (⏏) en (⏏)

Algemene gegevens

	°C	15.91	15.51	15.81
Omgevingstemperatuur	°C	-10...+50 ⁽⁹⁾	-10...+50 ⁽⁹⁾	-10...+50 ⁽¹⁰⁾
Beschermingsgraad		IP 20	IP 20	IP 20

EG-richtlijn/keurmerken (Details op aanvraag)



15.91



- Maximaal schakelvermogen 100 W
- Geschikt voor dimbare LED-lampen tot 50 W
- 2 functies via drukknop instelbaar
- Fase aansnijding
- Montage in inbouwdozen of schakeldozen

15.51



- Maximaal schakelvermogen 400 W
- 2 functies instelbaar via drukknop
- 2 verschillende types voor stapsgewijs of linear dimmen
- Fase afsnijding
- Voor montage in inbouwdoos of chassismontage

15.81



- Maximaal schakelvermogen 500 W
- Multifunctie
- Fase aansnijding en afsnijding (afhankelijk van toepassing)
- 17,5 mm breed, modulaire bouwvorm

Opmerkingen:

- (1) Draai de keuzeschakelaar op het symbool van de gloeilamp (☼).
- (2) Met lampbelasting mag 1 transformator aangesloten worden.
- (3) Draai de keuzeschakelaar op het symbool van de transformator (⏏) - (max. 2 transformatoren mogen aangesloten worden).
- (4) Er mag 1 elektronisch voorschakelapparaat aangesloten worden.
- (5) Draai de keuzeschakelaar op het symbool van de spaarlamp (⏏) en stel de juiste minimale helderheid in afhankelijk van de lampsoort.
- (6) Te gebruiken met een elektronische transformator of verlichting met fase aansnijding.
- (7) Te gebruiken met een elektronische transformator of verlichting met fase afsnijding.
- (8) Speciale 60 Hz uitvoering beschikbaar (zie bestelvoorbeeld).
- (9) Het is niet aan te bevelen om meer dan 1 dimmer in een inbouwdoos te monteren tenzij er voldoende ventilatie gecreëerd wordt of tenzij de lampbelasting lager is dan de maximaal toegestane waarde (100W voor de 15.51 en 50W voor de 15.91).
- (10) Bij lampbelastingen > 300 W (>75 W bij spaarlampen of LED verlichting) wordt ten behoeve van de warmteafvoer een montageafstand van 9 mm tussen de aangrenzende modules aanbevolen. Afstandhouder 022.09 kan gebruikt worden. Algemeen: Niet regelbaar via verlichte drukknoppen.

Bestelvoorbeeld

Voorbeeld: type 15.91, elektronische dimmer voor LED verlichting van 3 tot 100 W, aansluiting 230 V AC - 50/60 Hz.

1	5	.	9	1	.	8	.	2	3	0	.	0	0	0	0		
Serie			Type			Nominale spoelspanningen			Spoelsoort			Optie			Schakelvermogen		
1 = Master / slave, 35 mm railmontage (EN 60715), 17,5 mm breed			5 = Chassismontage of inbouw			230 = 230 V			8 = AC			0 = Standaard			0 = 100 W (15.91)		
8 = 35 mm railmontage (EN 60715), 17,5 mm breed voor het dimmen van spaarlampen of LED-lampen			9 = Voor inbouwdozen, voor dimmen van LED-lampen			230 = 110...230 V (bij type 15.10)						4 = Traploos dimmen (bij type 15.51)			50/60 Hz (15.11/81/91)		
Aantal contacten												1 = 50/60 Hz (15.10)			6 = 60 Hz (15.51)		
0 = 0-10 V uitgang (bij type 15.10)			1 = 1 uitgang												0 = 50 Hz (15.51)		
															50/60 Hz (15.11/81/91)		
															1 = 50/60 Hz (15.10)		
															6 = 60 Hz (15.51)		
															0 = 100 W (15.91)		
															4 = 400 W (15.51,15.11)		
															5 = 500 W (15.81)		

Alle uitvoeringen

- 15.10.8.230.0010 (master dimmer, 50/60 Hz)
- 15.11.8.230.0400 (slave dimmer, 50/60 Hz)
- 15.51.8.230.0400 (trapsgewijs dimmen, 50 Hz)
- 15.51.8.230.0404 (traploos dimmen, 50 Hz)
- 15.51.8.230.0460 (trapsgewijs dimmen, 60 Hz)
- 15.81.8.230.0500 (traploos dimmen, 50/60 Hz)
- 15.91.8.230.0000 (traploos dimmen, 50/60Hz)

Algemene gegevens

EMC - immuniteit		Norm	15.51/15.91	15.10/11/81			
ESD-ontlading	via de aansluitingen	EN 61000-4-2	4 kV				
	via de lucht	EN 61000-4-2	8 kV				
Uitgestraald elektromagnetisch veld	(80...1.000 MHz)	EN 61000-4-3	3 V/m	10 V/m			
Snelle transiënten	op de voedingsaansluitingen	EN 61000-4-4	4 kV				
	(burst 5/50 ns, 5 en 100 kHz) op de drukknop-aansluiting	EN 61000-4-4	4 kV				
Spanningspulsen op de voedingsklemmen							
(surge 1,2/50 µs)	differential mode	EN 61000-4-5	2 kV				
Leidinggevoerd elektromagnetisch HF-sigitaal (0,15...80 MHz)	op de voedingsaansluitingen	EN 61000-4-6	3 V				
	op de drukknop-aansluiting	EN 61000-4-6	3 V				
Spanningsdips	70 % U _N , 40 % U _N	EN 61000-4-11	10 perioden				
Korte onderbrekingen		EN 61000-4-11	10 perioden				
Radiofrequentie geleide emissies	0,15...30 MHz	EN 55014	klasse B				
Uitgestraalde emissies	30...1.000 MHz	EN 55014	klasse B				
Aansluitklemmen		harde kern	soepele kern				
Max. aansluitdiameter	mm ²	1 x 6 / 2 x 4	1 x 4 / 2 x 2,5				
	AWG	1 x 10 / 2 x 12	1 x 12 / 2 x 14				
Vastzetkoppel	Nm	0,8					
Draadstriplengte	mm	9					
Overige gegevens		15.10	15.11	15.51	15.81	15.91	
Warmteafgifte aan de omgeving	zonder belasting	W	0,5	0,5	0,7	0,5	0,4
	bij max. uitgangsvermogen	W	1,7	2,5	2,2	2,6	1,2
Max. kabellengte voor drukknop-aansluiting	m	100	100	100	100	100	
Max. kabellengte voor het verbinden master en slave dimmers	m	100 (gescheiden houden van vermogensleidingen)					

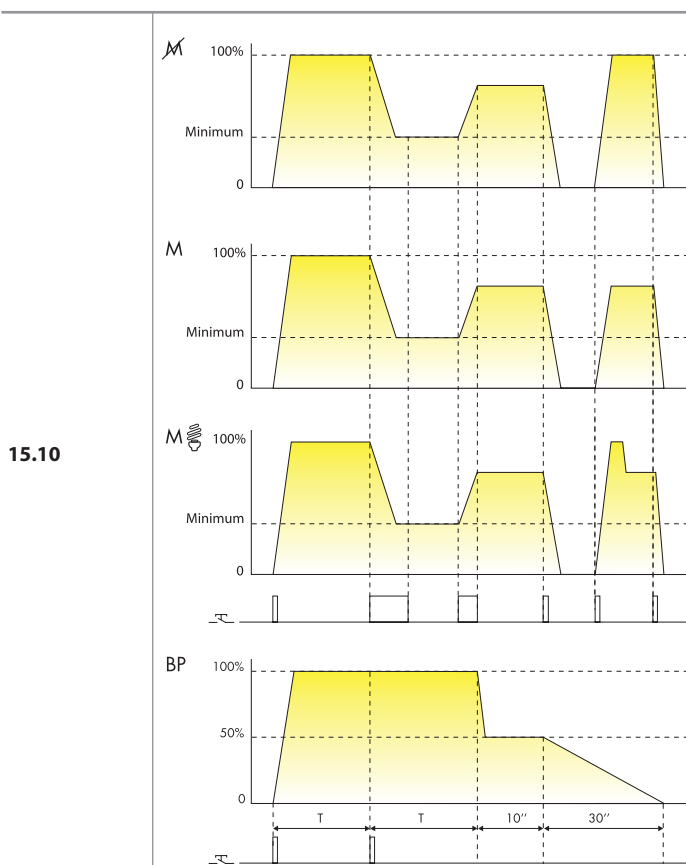
LED statusindicatie

LED (alleen type 15.10)	Status
	Stand-by, uitgangsspanning < 1 V
	Actief, uitgangsspanning ≥ 1V
	Kortsluiting of overbelasting, uitgang uitgeschakeld
	Tijd loopt, trappenhuisfunctie

LED (alleen type 15.11)	Status
	Stand-by, ingangsspanning < 1 V
	Actief, ingangsspanning ≥ 1V
	Kortsluiting of overbelasting, uitgang uitgeschakeld
	Oververhitting, uitgang uitgeschakeld

Functies - Type 15.10 en 15.11

Type Traploos dimmen



Werkingsfunctie (zonder geheugen): Na uitschakelen wordt het laatst ingestelde lichtniveau niet bewaard.

Bediening door lange impulsen: De lichtsterkte stijgt of daalt traploos door het bedienen van de drukknop. De minimale lichtsterkte is in te stellen door de knop aan de voorzijde (bij de serie 15.11).

Bediening door korte impulsen: Schakelt afwisselend AAN en UIT tussen de maximale lichtsterkte en de UIT stand.

Werkingsfunctie (met geheugen): het laatst ingestelde lichtniveau wordt bewaard.

Bediening door lange impulsen: De lichtsterkte stijgt of daalt traploos door het bedienen van de drukknop. De minimale lichtsterkte is in te stellen door de knop aan de voorzijde (bij de serie 15.11).

Bediening door korte impulsen: Schakelt afwisselend AAN en UIT. Bij inschakelen stijgt de lichtsterkte naar het voorgaande lichtniveau.

Werkingsfunctie (met geheugen): het laatst ingestelde lichtniveau van spaarlampen wordt bewaard.

Bediening door lange impulsen: de lichtsterkte stijgt of daalt traploos door het bedienen van de drukknop. De minimale lichtsterkte is in te stellen door de knop aan de voorzijde (bij de serie 15.11).

Bediening door korte impulsen: Schakelt afwisselend AAN en UIT tussen de maximale lichtsterkte en de UIT stand. Als de verlichting AAN wordt geschakeld gaat de lichtsterkte naar de maximale stand (om te tonen welke juiste lamp aangeschakeld is) en direct daarna naar de AAN stand.

Trappenhuisfunctie met vroegtijdige waarschuwing:

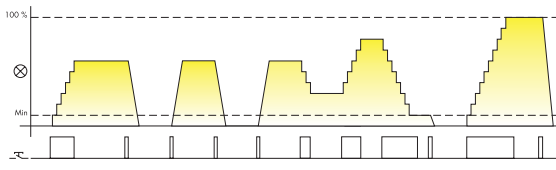
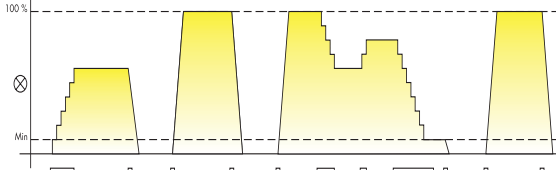
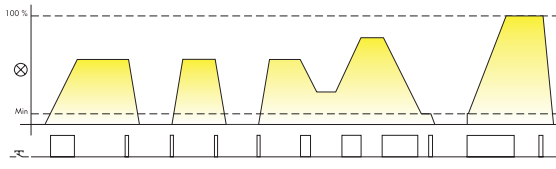
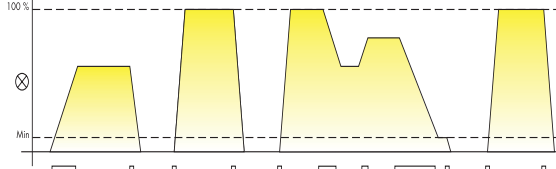
Na de beginpuls sluit het uitgangscircuit zich en de tijd loopt. Na periode T wordt de verlichting voor 10 seconden met 50% gedimd en daarna wordt de verlichting voor 30 seconden gedimd tot de verlichting uitgaat. Tijdens de ingestelde tijd en de in totaal 40 seconden durende waarschuwingstijd is het mogelijk om de tijd te verlengen met T.

Soort lampbelasting - Type 15.11

Soort lampbelasting	Instellen keuzeschakelaar	Instellen helderheid
<ul style="list-style-type: none"> Gloeilampen Halogeenlampen 230 V AC Halogeenlampen 12/24 V met elektronische transformator of EVS 	<p>(Fase afsnijding)</p>	<p>Het is aan te bevelen de helderheid op de minimale waarde in te stellen zodat bij het inschakelen het hele dimbereik beschikbaar is. Als bij het inschakelen meer licht wenselijk is, bestaat de mogelijkheid om de helderheid op een hogere waarde in te stellen.</p>
<ul style="list-style-type: none"> Dimbare spaarlampen Dimbare LED lampen 	<p>(Fase aansnijding)</p>	<p>Het is aan te bevelen de helderheid op een middenwaarde in te stellen zodat de lampen bij het inschakelen niet gaan knipperen. De precieze waarde hangt af van de lampsoort en de leverancier van de lamp.</p>
<ul style="list-style-type: none"> 12/24 V halogeen verlichting met ringkerntransformatoren of E-kerntransformatoren 	<p>(Fase aansnijding)</p>	<p>Het is aan te bevelen de helderheid op de minimale waarde in te stellen zodat bij het inschakelen het hele dimbereik beschikbaar is. Als bij het inschakelen meer licht wenselijk is, bestaat de mogelijkheid om de helderheid op een hogere waarde in te stellen.</p>

Funcities-Type 15.51 en 15.91

Type **Trapsgewijs dimmen**

<p>15.51...0400</p>	<p>Werkingsfunctie 1 (met geheugen): het laatst ingestelde lichtniveau wordt bewaard.</p> 	<p>Bediening door lange impulsen: (door drukken op drukknop): regeling van lichtsterkte dalend of stijgend in 10 stappen.</p> <p>Bediening door korte impulsen: schakelt afwisselend AAN en UIT. Bij inschakelen stijgt de lichtsterkte naar het voorgaande lichtniveau.</p>
<p>15.51...0400</p>	<p>Werkingsfunctie 2 (zonder geheugen): na uitschakelen wordt het laatst ingestelde lichtniveau niet bewaard.</p> 	<p>Bediening door lange impulsen: (door drukken op drukknop): regeling van lichtsterkte dalend of stijgend in 10 stappen.</p> <p>Bediening door korte impulsen: schakelt afwisselend AAN en UIT. Bij inschakelen stijgt de lichtsterkte naar het maximale lichtniveau.</p>
<p>Type Traploos dimmen</p>	<p>Traploos dimmen</p>	
<p>15.51...0404 15.91...0000</p>	<p>Werkingsfunctie 3 (met geheugen): het laatst ingestelde lichtniveau wordt bewaard.</p> 	<p>Bediening door lange impulsen: de lichtsterkte stijgt of daalt traploos door het bedienen van de drukknop.</p> <p>Bediening door korte impulsen: schakelt afwisselend AAN en UIT. Bij inschakelen stijgt de lichtsterkte naar het voorgaande lichtniveau.</p>
<p>15.51...0404 15.91...0000</p>	<p>Werkingsfunctie 4 (zonder geheugen): in- en uitschakelen, waarbij het laatst ingestelde lichtniveau niet wordt bewaard.</p> 	<p>Bediening door lange impulsen: de lichtsterkte stijgt of daalt traploos door het bedienen van de drukknop.</p> <p>Bediening door korte impulsen: schakelt afwisselend AAN en UIT tussen de maximale lichtsterkte en de UIT stand.</p>

Werkingsfunctie instellen

Type 15.51 - Inbouw- of chassismontage

Bij type **15.51** is werksfunctie 1 (of werksfunctie 3 bij 0404 uitvoering) vooraf ingesteld. Het is mogelijk om de werksfunctie te wijzigen volgens onderstaande procedure:

- Verwijder de aansluitspanning;
- Druk de bedieningsknop in;
- Sluit de aansluitspanning aan en houd de bedieningsknop nog 3 seconden ingedrukt;
- Bij het loslaten van de bedieningsknop, knippert de lamp twee maal bij instelling op werksfunctie 2 (of werksfunctie 4 bij 0404 uitvoering), of knippert eenmaal bij instelling op werksfunctie 1 (of werksfunctie 3 bij 0404 uitvoering). Door herhaling van bovenstaande stappen, wordt van werksfunctie gewisseld.

Type 15.91 - Voor inbouwdozen of diepe schakeldozen

Bij type **15.91** is werksfunctie 4 (zonder geheugen) vooraf ingesteld. Het is mogelijk om de werksfunctie te wijzigen volgens onderstaande procedure:

- Verwijder de aansluitspanning;
- Druk de bedieningsknop in;
- Sluit de aansluitspanning aan en houd de bedieningsknop nog 3 seconden ingedrukt;
- Bij het loslaten van de bedieningsknop, knippert de lamp twee maal bij instelling op werksfunctie 3 of knippert eenmaal bij instelling op werksfunctie 4. Door herhaling van bovenstaande stappen, wordt van werksfunctie gewisseld.

LED statusindicatie

LED (alleen type 15.81)	Voedingsspanning	Thermische beveiliging
	UIT	—
	AAN	—
	AAN	AAN*

* De interne thermische beveiliging heeft een onveilige temperatuur ten gevolge van overbelasting of een verkeerde installatie gedetecteerd, de uitgang van de dimmer wordt uitgeschakeld. Het is alleen mogelijk de dimmer met de drukknop weer in te schakelen als de temperatuur weer is gedaald tot een veilige waarde (na 1 tot 10 minuten, afhankelijk van de installatieomstandigheden) en nadat de oorzaak van de overbelasting is weggenomen.

Functies - Type 15.81

Type Traploos dimmen

15.81...0500

Werkingsfunctie (zonder geheugen): na uitschakelen wordt het laatst ingestelde lichtniveau niet bewaard.

Bediening door lange impulsen: de lichtsterkte stijgt of daalt traploos door het bedienen van de drukknop. De minimale lichtsterkte is in te stellen door de knop aan de voorzijde.

Bediening door korte impulsen: schakelt afwisselend AAN en UIT tussen de maximale lichtsterkte en de UIT stand.

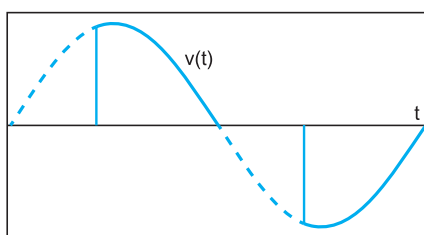
Werkingsfunctie (met geheugen): het laatst ingestelde lichtniveau wordt bewaard.

Bediening door lange impulsen: de lichtsterkte stijgt of daalt traploos door het bedienen van de drukknop. De minimale lichtsterkte is in te stellen door de knop aan de voorzijde.

Bediening door korte impulsen: schakelt afwisselend AAN en UIT. Bij inschakelen stijgt de lichtsterkte naar het voorgaande lichtniveau.

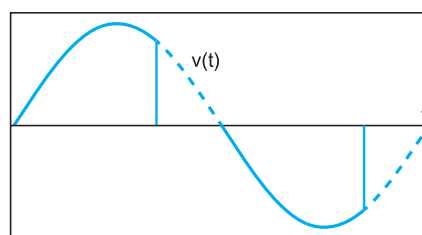
Soort lampbelasting	Instellen keuzeschakelaar		Instellen helderheid
	Met geheugen (M)	Zonder geheugen (M)	
<ul style="list-style-type: none"> Gloeilampen Halogeenlampen 230 V AC Halogeenlampen 12/24 V met elektronische transformator of EVS 			Het is aan te bevelen de helderheid op de minimale waarde in te stellen zodat bij het inschakelen het hele dimbereik beschikbaar is. Als bij het inschakelen meer licht wenselijk is, bestaat de mogelijkheid om de helderheid op een hogere waarde in te stellen.
<ul style="list-style-type: none"> Dimbare spaarlampen Dimbare LED lampen 			Het is aan te bevelen de helderheid op een middenwaarde in te stellen zodat de lampen bij het inschakelen niet gaan knipperen. De precieze waarde hangt af van de lampsoort en de leverancier van de lamp.
<ul style="list-style-type: none"> Halogeenlampen 12/24 V met elektromagnetische ringkern transformator Halogeenlampen 12/24 V met elektromagnetische E-kerntransformator 			Het is aan te bevelen de helderheid op de minimale waarde in te stellen zodat bij het inschakelen het hele dimbereik beschikbaar is. Als bij het inschakelen meer licht wenselijk is, bestaat de mogelijkheid om de helderheid op een hogere waarde in te stellen.

Fase aansnijding



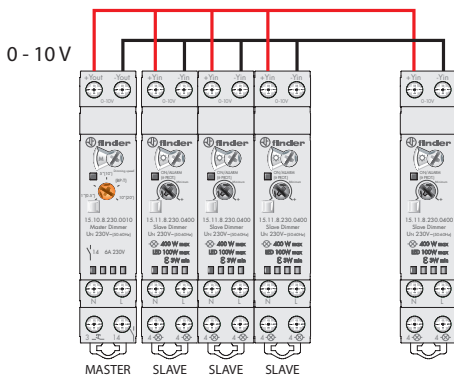
Bij het dimmen d.m.v. fase aansnijding wordt het vermogen van verlichting gereduceerd door de sinus aan te snijden.

Fase afsnijding



Bij het dimmen d.m.v. fase afsnijding wordt het vermogen van verlichting gereduceerd door de sinus af te snijden.

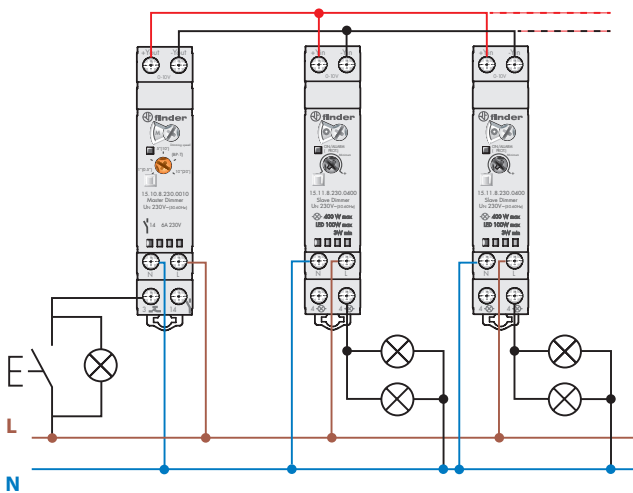
Aansluitschema - Type 15.10 en 15.11



Dit nieuwe systeem is modulair, aanpasbaar aan elke behoefte en maakt het dimmen van meerdere lampen mogelijk door middel van een master dimmer type 15.10.8.230.0010. De master dimmer, produceert een 0 - 10 V-sigitaal evenredig met het dimniveau: 0 V correspondeert met 0% (verlichting uit); 5 V is gelijk aan 50% van het dimniveau en 10 V correspondeert met de maximale lichtsterkte (100% verlichting aan). De aansluitklemmen met het 0 - 10 V uitgangssigitaal van een master dimmer moeten verbonden worden met de + Yin / Yin klemmen van een of meer slave dimmers (15.11.8.230.0400).

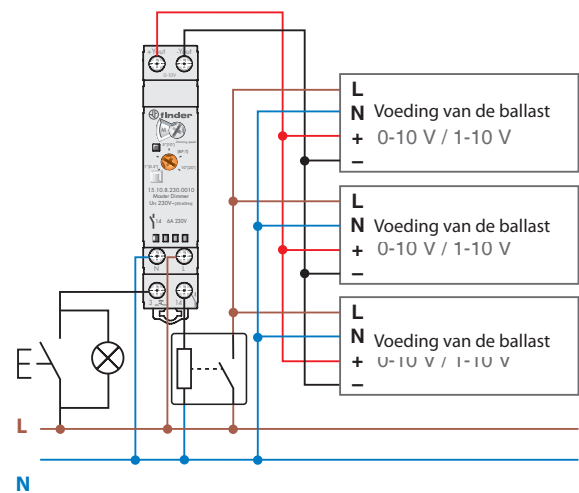
Het resultaat is een flexibel systeem dat een reeks oplossingen biedt van de minimale configuratie van een master dimmer en een slave dimmer, tot de maximale configuratie van een master dimmer en 32 slave dimmers. Elke slave dimmer kan een verschillend type verlichting aansturen afhankelijk van de betreffende dim methode, fase aansnijding of fase afsnijding. De slaves kunnen de lichtsterkte van halogeen verlichting, dimbare LED-lampen, dimbare spaarlampen regelen en er kan gebruik gemaakt worden van elektronische en elektromagnetische transformatoren.

Een master zou bijvoorbeeld een slave kunnen bedienen die LED lampen dimt en een tweede slave halogeenverlichting en weer een derde kan gebruik maken van elektronische transformatoren.



Master dimmer type 15.10 en slave dimmer type 15.11

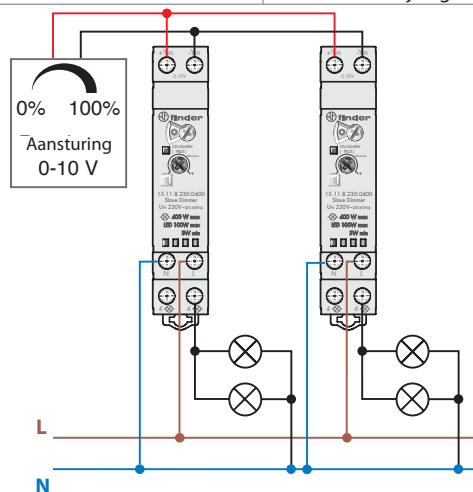
Een master dimmer kan maximaal 32 slave dimmers aansturen. De drukknoppen (verlichte drukknoppen inbegrepen, max.15) kunnen worden gebruikt om verlichting AAN/UIT te schakelen (bediening door korte impulsen) of om de gewenste lichtsterkte te bereiken (bediening door lange impulsen). Iedere slave kan een ander type belasting dimmen.



Master dimmer met een elektronische transformator of een ballast

Met de master dimmer is het mogelijk om een elektronische transformator of een ballast met een ingangssigitaal van 0 - 10 V / 1 - 10 V (let op de polariteit) aan te sturen. Voor een toepassing met een 1 - 10 V signaal dient de L van de ballast gevoed te worden met klem 14. Dit zal ervoor zorgen dat de toevoer naar de ballast voor een signaal < 1 V wordt afgesneden.

Opmerking: De inschakelstroom van de ballast op klem 14 mag niet hoger worden dan 30 A 230 AC. Anders dient men een relais of een magneet-schakelaar erbij te gebruiken.



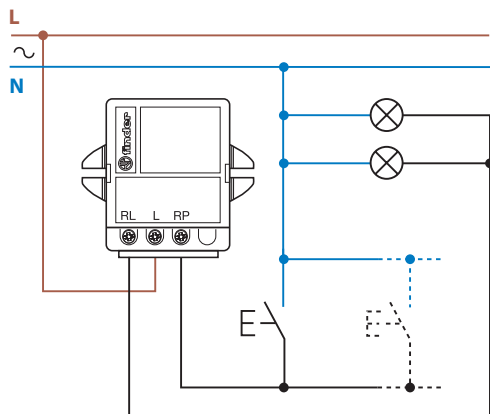
GBS met uitgangssigitaal van 0 - 10 V + slave dimmer

In de domotica en in de gebouwautomatisering kan de serie 15.11 slave dimmer direct aan de uitgang van een gebouwbeheersysteem aangesloten worden of door 0 - 10 V draaischijf bediend worden.

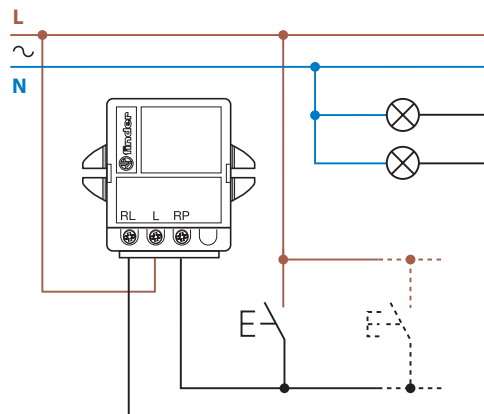
Aansluitschema - Type 15.51, 15.81 en 15.91

Opmerking: Bij het aansluiten moeten lampen met beschermingsklasse 1 verbonden zijn met de aarde.

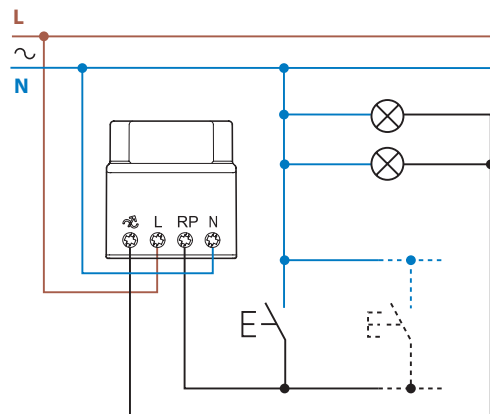
Type 15.51 - 3-draads aansluiting (N verbonden met drukknop)



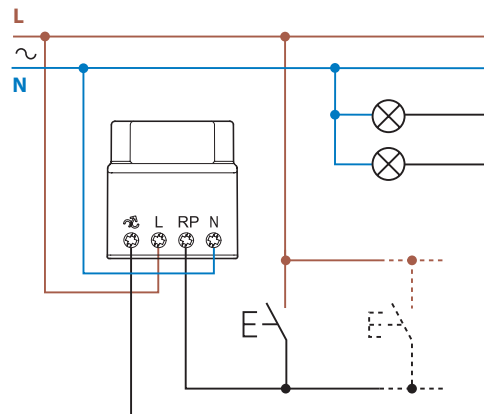
Type 15.51 - 4-draads aansluiting (L verbonden met drukknop)



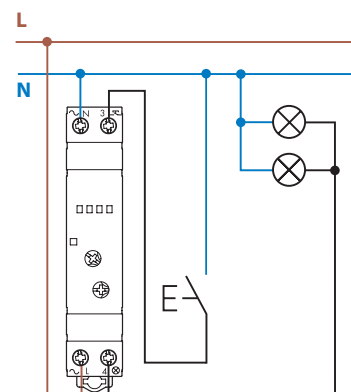
Type 15.91 - 3-draads aansluiting (N verbonden met drukknop)



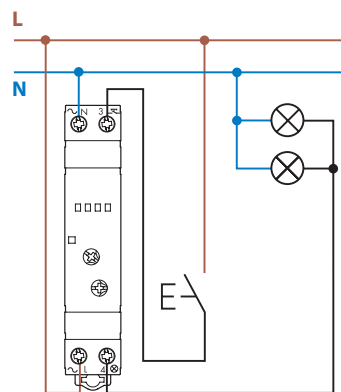
Type 15.91 - 4-draads aansluiting (L verbonden met drukknop)



Type 15.81 - 3-draads aansluiting (N verbonden met drukknop)

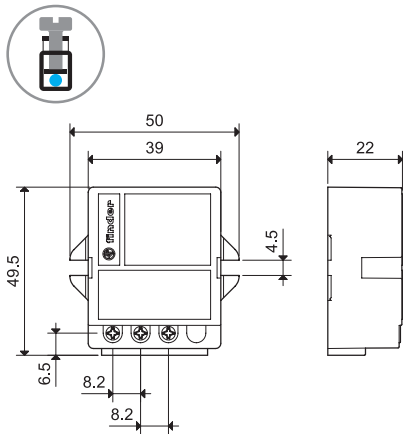


Type 15.81 - 4-draads aansluiting (L verbonden met drukknop)

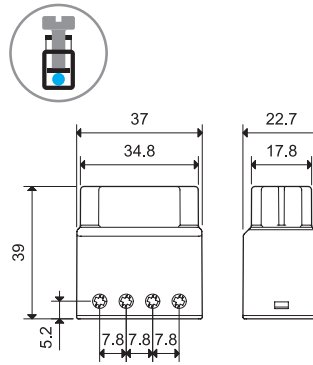


Afmetingen

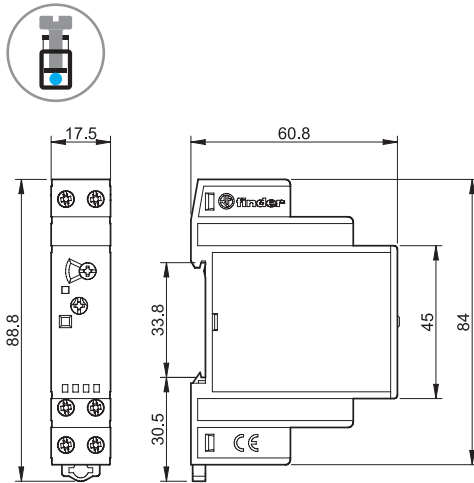
15.51
Schroefaansluiting



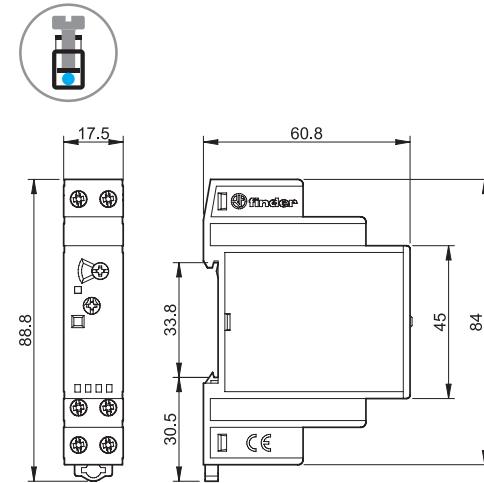
15.91
Schroefaansluiting



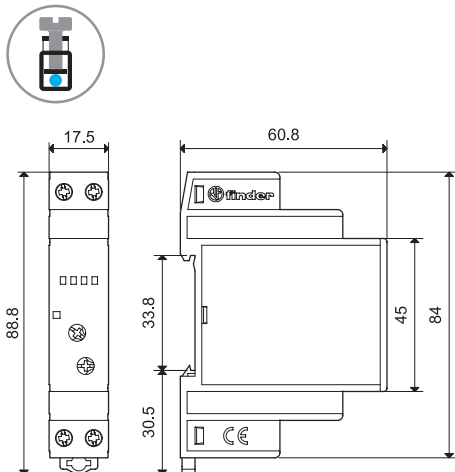
15.10
Schroefaansluiting




15.11
Schroefaansluiting

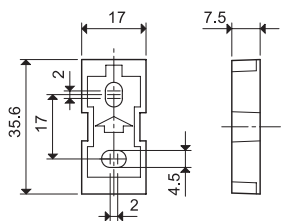



15.81
Schroefaansluiting

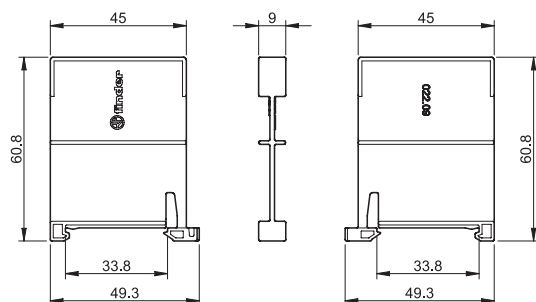



Toebehoren


 <p>020.01</p>	Adapter voor paneelmontage voor type 15.10, 15.11 en 15.81, 17.5 mm breed	020.01
--	--	--------



 <p>022.09</p>	Afstandhouder voor warmteafvoer , grijs, naar behoefte op DIN-rail te plaatsen tussen 2 dimmers, kunststof, 9 mm breed, voor type 15.10, 15.11 en 15.81	022.09
--	--	--------



 <p>060.48</p>	Mat met codeerplaatjes voor type 15.10, 15.11 en 15.81, 48 stuks (6x12) mm, voor CEMBRE thermotransfer-printer	060.72
---	---	--------

 <p>022.18</p>	8-voudige doorverbindstrip voor type 15.10 en 15.11, 17.5 mm breed Nominale waarde	022.18 (blauw) 10 A - 250 V
--	--	--------------------------------

