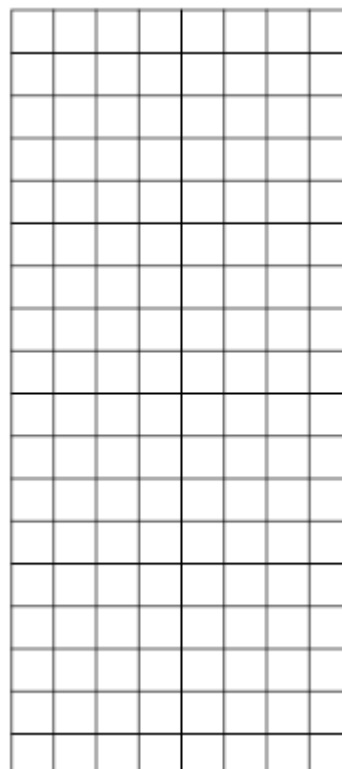
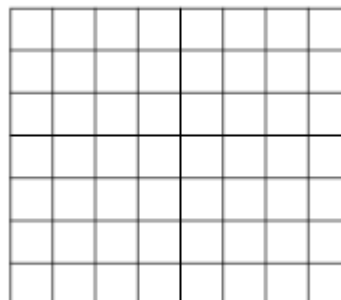




Bestnr. 50 71 36

**ENTES**  
**Astronomische tijdschakelklok**  
**DTR-20**



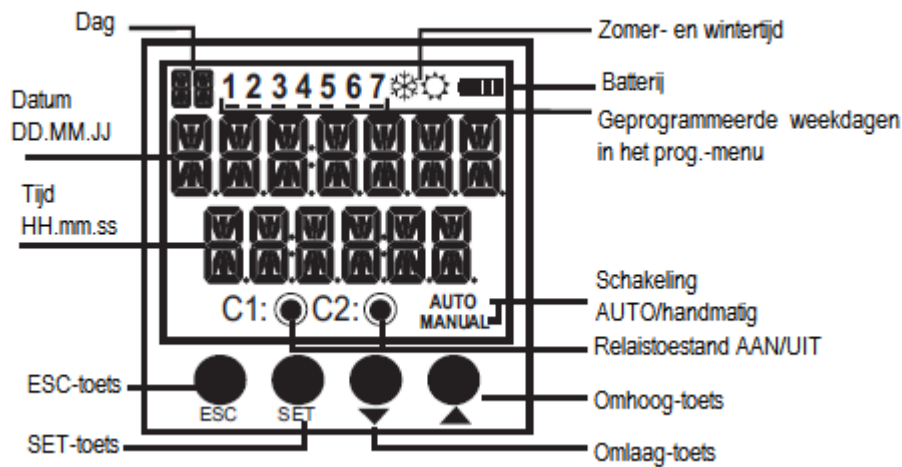
Alle rechten, ook vertalingen, voorbehouden. Niets uit deze uitgave mag worden verveelvoudigd, opgeslagen in een automatische gegevensbestand, of openbaar gemaakt, in enige vorm of op enige wijze, hetzij elektronisch, mechanisch, door fotokopieën, of op enige andere manier, zonder voorafgaande schriftelijke toestemming van CONRAD ELECTRONIC BENELUX B.V.

Nadruk, ook als uittreksel is niet toegestaan. Druk- en vertaalfouten voorbehouden. Deze gebruiksaanwijzing voldoet aan de technische eisen bij het in druk gaan. Wijzigingen in de techniek en uitvoering voorbehouden.

© Copyright 2015 by CONRAD ELECTRONIC BENELUX B.V.

Internet: [www.conrad.nl](http://www.conrad.nl) of [www.conrad.be](http://www.conrad.be)

DTR-20 met ingebouwde echtijd klok is een astronomische schakelklok, die de tijden voor zonsopgang en zonsondergang automatisch berekent. De DTR-20 is ontworpen voor het aansluiten op de uitgangcontacten en voor het programmeren door de gebruiker om het apparaat te besturen.



**ESC toets** : De ESC toets wordt gebruikt, om de bewakingsweergaven te wisselen en in de programmeermodus het menu te verlaten of een wijziging te annuleren.

**SET toets** : De SET toets wordt gebruikt, om de bewakingsweergaven te wisselen. Als deze 3 sec. ingedrukt wordt, komt men in de programmeermodus. Hier wordt deze toets gebruikt om de menu's te openen of een verandering uit te voeren.

**Omhoog/omlaag toetsen**: Deze toetsen worden in het bewakingsmenu gebruikt om veranderingen overdag te controleren. Als de omlaag-toet 3 seconden ingedrukt wordt, schakelt het C1-relais op handmatig en de omhoog-toets 3 seconden ingedrukt wordt, schakelt het C2 relais op handmatig. In het programmeringsmenu worden de toetsen gebruikt voor de menukeuze, parameterkeuze en digitale instellingen.

### **Voorzorgsmaatregelen voor montage en veilig gebruik:**

Bij het niet opvolgen van deze aanwijzingen kunnen ernstige letsel met dodelijke afloop veroorzaakt worden.

- Voor de installatie schakelt u de spanning aan het apparaat uit.
- Zodra het apparaat met het stroomnet verbonden is, mag de frontplaat niet verwijderd worden.
- Het apparaat a.u.b. niet met reinigingsmiddelen schoonmaken, alleen met een droge doek schoonwrijven.
- Voor de eerste ingebruikneming eerst alle verbindingen controleren.
- Het apparaat is uitsluitend bestemd voor schakelinstallaties.
- Indien u problemen met het apparaat heeft, neemt u contact op met uw handelaar.



De fabrikant is niet aansprakelijk voor de gevolgen die ontstaan door het niet opvolgen van de bovengenoemde aanwijzingen.

De aangesloten uitgangsbelaasting kan zonder bedrijfsspanning niet bestuurd worden. Zelfs als het relais wordt aangeduid als “On” (C1 ● en/of C2 ●), is alsnog een hulpspanning belangrijk voor de werking.

Het apparaat bezit twee reserves. Dankzij deze extra reserves is het apparaat beschermd tegen een potentiële stroomuitval.

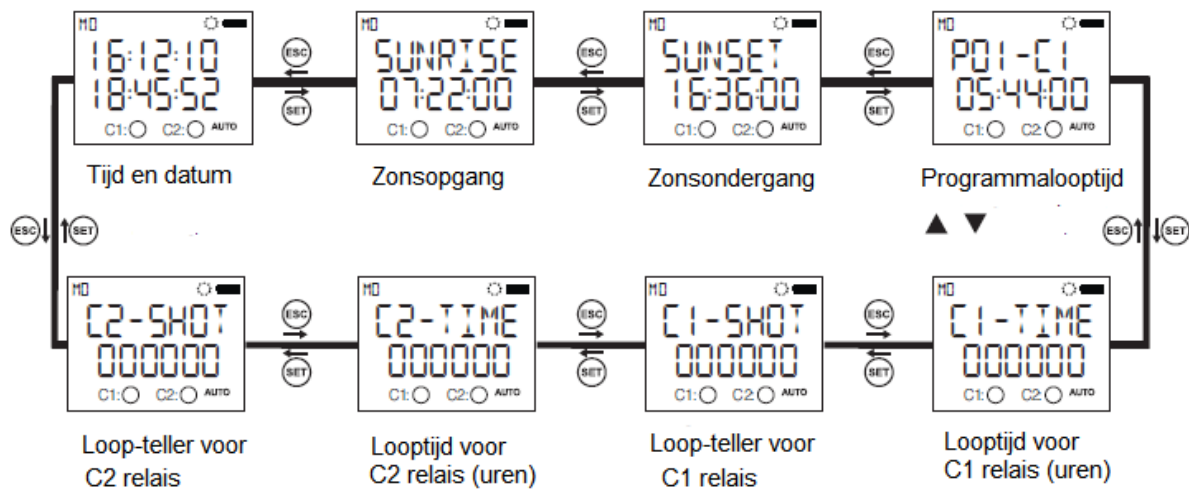
- Een batterij wordt als langtijdreserve gebruikt. Als het apparaat permanent met spanning wordt gevoed, bedraagt de levensduur voor de batterij ca. 5 jaar. Als het apparaat niet permanent met spanning gevoed wordt verkort zich de levensduur van de batterij op ca. 2-3 jaar.
- Voor kortstondige reserve (6 tot 10 uur) wordt de benodigde energie voor het apparaat door de super condensator (supercap) geleverd. Omdat de batterij hier niet gebruikt wordt, houdt deze langer.
- De reservebatterij mag uitsluitend door een geautoriseerde servicedienst vervangen worden.

### **Handmatig gebruik:**

Om het relais handmatig te bedienen, moet het apparaat in de bewakingsmodus zijn. Voor C1-relais drukt u op de omlaag-toets. Voor C2-relais drukt u op de omhoog-toets. Na het 3 seconden ingedrukt houden van deze toetsen verschijnt op het display “MANUAL”. Als dit uitgevoerd wordt zolang het relais C1 of C2 is geactiveerd wordt het desbetreffende relais deactiveert. Als dit uitgevoerd wordt zolang de relais C1 of C2 deactiveert zijn, wordt er geen schakeling uitgevoerd. Om de handmatige modus van de C1/C2-relais te verlaten, drukt u opnieuw 3 seconden op de omhoog/omlaag-toets. Het relais blijft in de desbetreffende modus activeert/deactiveert. Als er beide relais in de handmatige modus zijn, verdwijnt de aanduiding “AUTO” op het display.

## Bewakingsmenu

De SET en ESC toets wordt gebruikt voor het wisselen in het bewakingsmenu. Als er in het menu geen handeling wordt uitgevoerd, gaat de weergave na 60 sec. terug naar de actuele tijd en datum.



Het programma looptijd-menu toont de programma's volgens hun toegewezen looptijd. De actieve programma's kunnen met de omhoog/omlaag- toetsen worden weergegeven. Programma's met een \* -teken zijn de programma's die nog niet gelopen zijn.

## DTR 20 Instellingen



Alle veranderingen worden geannuleerd als deze in het DTR-menu nog niet opgeslagen (SAVE) zijn. Dit is niet het geval voor "Tijdinstellingen", in dit menu worden alle wijzigingen direct actief.

Als er in het programmeringsmenu geen toets aangeraakt wordt, gaat het apparaat terug naar het bewakingsmenu en alle uitgevoerde instelling worden geannuleerd.

## Programmeringsmenu

Men kan voor P01 - P32, 32 verschillende programma's instellen. De instelmogelijkheden voor de programma's zijn: uitgangselectie, inschakeltijd, inschakel dag, uitschakeltijd, uitschakel dag, tijdinstelling en opslaan. Bovendien heeft een programma twee extra keuzemogelijkheden: EDIT (wijzigen) en DELETE (wissen). Wordt EDIT bij een ingestelde programma gekozen, worden alle aanwezige instellingen weergegeven en kunnen opnieuw geconfigureerd worden. Als er DELETE wordt gekozen, zal dit programma permanent gewist worden.

### Uitgangselectie ( PXX-OUT ):

De DTR-20 heeft 2 relaisuitgangen: C1 en C2. De gebruiker selecteert of C1 of C2 als uitgang.

**Inschakeling instellingen: ( PXX-ON ):**

In dit menu zijn er 3 parameters: tijd (TIME), zonsopgang (SUNRISE), zonsondergang ( SUNSET ): De gebruiker kan een van deze instellingen als in- of uitschakeltijd kiezen.

**Tijd parameter ( TIME ):**

Deze parameter is voor de tijdinstelling van het relais. Als deze optie geselecteerd wordt, kan de gebruiker de in- en uitschakeltijd tussen 00:00:00 (HH:mm:ss, dus uren, minuten, seconden) en 23:59:59 instellen

**Zonsopgang parameter ( SUNRISE ):**

Deze parameter is voor de tijdinstelling volgens de zonsopgangtijd, die het apparaat heeft berekend a.d.h.v. de lokale coördinaten. Als deze optie is geselecteerd, kan de gebruiker zijn lokale in- / uitschakeltijd aanpassen  $\pm 9:59:59$  (HH:mm:ss) voor de zonsopgangtijd. Als de ingestelde tijd met de dag daarvoor overeenkomt, wordt deze parameter als 00:00:00 voor de actuele dag ingesteld.

**Zonsondergang parameter ( SUNSET ):**

Deze parameter is voor de tijdinstelling volgens de zonsondergangtijd, die het apparaat heeft berekend a.d.h.v. de lokale coördinaten. Als deze optie is geselecteerd, kan de gebruiker zijn lokale in- / uitschakeltijd aanpassen  $\pm 9:59:59$  (HH:mm:ss) voor de zonsondergangtijd. Als de ingestelde tijd met de dag daarvoor overeenkomt, wordt deze parameter als 00:00:00 voor de actuele dag ingesteld.

**Schakeldagen:** In dit menu worden de dagen voor de inschakeling ingesteld. Als er „YES“ voor de optie „ALL DAYS“ (alle dagen) wordt geselecteerd, zal dit programma alle dagen uitgevoerd worden. Als er “NO” wordt geselecteerd, moet voor elke dag in de week dit met YES of NO voor het schakelen opnieuw instellen. Op de bovenste regel op het display zijn de cijfers 1 tot 7 aangeduid. Deze cijfers komen overeen met de weekdays (bijv. 1 = maandag). Hier kan de gebruiker de actieve schakeldagen zien, zonder het menu te openen.

**Uitschakeling instellingen ( PXX-OFF ):** Er zijn 3 parameters tijd (TIME), zonsopgang (SUNRISE), zonsondergang ( SUNSET ): Deze parameters worden hetzelfde ingesteld als voor de inschakeling. De gebruiker kan ook een andere optie buiten het inschakelmenu kiezen, echter mogen de in- en uitschakeltijden niet hetzelfde zijn. Als de uitschakeltijd eerder dan de inschakeltijd is, gaat de uitschakeltijd automatisch over naar de volgende dag.

**Tijd conflicten:** het apparaat controleert tijdconflicten bij bestaande programma's en de nieuw ingestelde programma's. Als er een tijdconflict aanwezig is, waarschuwt het apparaat met een “CROSS PXX”-waarschuwing. Als er geen tijdconflict aanwezig is wordt “PROGRAM VALID” (programma geldig) weergegeven. Deze waarschuwingen worden 3 seconden weergegeven. Indien een toets binnen deze 3 seconden ingedrukt wordt, komt u in het “SAVE” (opslaan) menu.

**Opslaan (SAVE):** In dit menu wordt de gebruiker gevraagd of hij het ingestelde programma wil bevestigen. Kiest de gebruiker “No”, blijft het programma onveranderd. Bij “YES”, wordt het programma bevestigd, zijn de veranderingen nog niet permanent opgeslagen, ze blijven in het apparaat-geheugen. Pas als het menu verlaten wordt en bij “SAVE” de instellingen bevestigd worden, is het programma permanent opgeslagen. Zie hiertoe de voorbeelden 1 en 2.

## Samenvoegingsfunctie

Deze functie verbindt twee programma's met een „AND logic” werking. Deze functie kan alleen gebruikt worden, als er twee programma's hetzelfde relais als uitgang gebruiken. Als twee programma's verbonden worden, sluit het relais automatisch in het gemeenschappelijke tijdsbereik.

Er zijn twee submenu's: AND-1 en AND-2. Deze menu's hebben een „DISABL” optie. Als de gebruiker tenminste twee programma's selecteert, wordt in plaats van de „DISABL” de optie „FINISH” beschikbaar. De gebruiker doorzoekt de programma's met de omhoog/omlaag-toetsen en verbindt de programma's met de SET-toets. Programma's die een andere uitgang als het eerste geselecteerd programma hebben, worden in de keuzelijst uitgesloten om de keuze te beperken voor programma's met hetzelfde uitgangsrelais. Om de programmakeuze te beëindigen kiest u „FINISH”. Na dit proces wordt het AND-X-submenu ingesteld en als bezet aangeduid. Om de verbindingfunctie uit te schakelen, kiest u de „DISABL”-optie. Daarna wordt het „AND-X”-submenu als vrij aangeduid. Wordt de „SAVE” (opslaan)-optie door de gebruiker met YES bevestigd voordat hij terug gaat naar het bewakingsmenu, worden de veranderingen permanent opgeslagen.

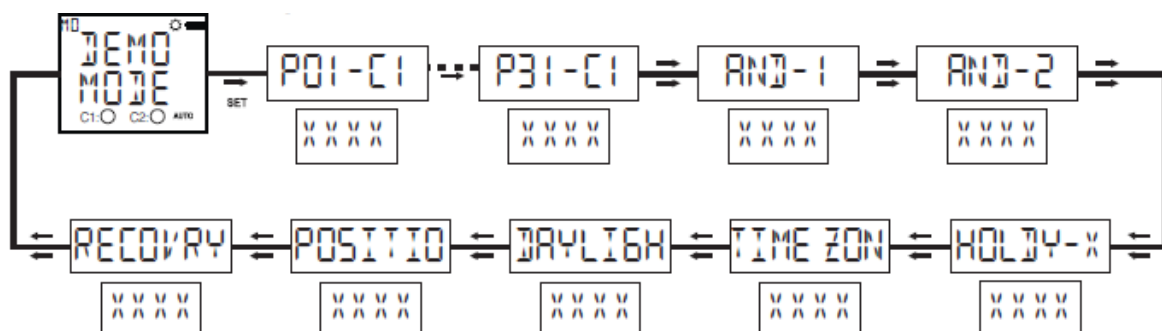
## Menu voor relai tijden:

Het aantal schakelingen en de schakeltijden van het C1 en C2 relais worden in dit menu gewist. Hiermede heeft de gebruiker de mogelijkheid alle parameter die teruggezet kunnen worden te wissen. In dit menu zijn er 4 submenu's: „C1-TIJD”, „C1-AANTAL”, „C2-TIJD” en „C2-AANTAL”. Wordt de „SAVE” (opslaan)-optie door de gebruiker met YES bevestigd voordat hij terug gaat naar het bewakingsmenu, worden de veranderingen permanent opgeslagen.

## Menu voor observatie van de instellingen

In dit menu kunnen alle submenu-instellingen in een 3 seconden interval op het display gecontroleerd worden.

De instellingen voor inschakel-/uitschakeltijden, verbindingfunctie, vakantie-instellingen, tijdzones, zomertijden, geografische coördinaten en de parameters voor het beëindigen van deze menu's worden hier weergegeven. Met de omhoog-, omlaag- en ESC-toets kan de displaytijd verlengt worden. Met de SET-toets kunnen de submenu's sneller doorzocht worden.



XXX staat voor ingevoerde instellingen

### **Menu voor regionale instellingen**

Dit menu is voor geografische instellingen. Wordt de "SAVE" (opslaan)-optie door de gebruiker met YES bevestigd voordat hij terug gaat naar het bewakingsmenu, worden de veranderingen permanent opgeslagen.

**Menu taal:** Hier zijn er 2 opties DUTS en ENGELS. De gebruiker kiest dit menu met de SET-toets. Vervolgens selecteert hij een taal met de omhoog/omlaag-toets en bevestigt dit met de SET-toets. De taalkeuze wordt hiermede direct actief. Let op: als de "SAVE" (opslaan)-optie door de gebruiker niet wordt bevestigd voordat hij terug gaat naar het bewakingsmenu, blijft de taal onveranderd.

**Locatie menu:** De zonsopgang- en zonsondergangtijden worden volgens de ingestelde geografische coördinaten automatisch berekent. De gebruiker kan zijn locatie via de MANUAL-optie instellen of hij kan een van de opgeslagen coördinaten selecteren. Voor de DUITSE-taal zijn er 83 steden, voor de ENGELSE-taal zijn er 68 internationale steden. Als er een andere parameter dan de MANUAL-optie wordt geselecteerd, stelt het apparaat de tijdzone automatisch in.

### **Tijdzone**

In dit menu wordt de plaatselijke tijdzone van de gebruiker ingesteld. Deze parameter beïnvloedt alleen de zonsopgang- en zonsondergangtijden.

**Zomer-/wintertijdmenu (DST):** in dit menu wordt de zomer-/wintertijd ingesteld. Hiertoe zijn er vier parameters.

**Parameter voor Europa:** volgens de Europese tijdnormen begint de zomertijd op de laatste zondag van maart om 01:59:59 en gaat 1 uur vooruit, instelling 03:00:00 en de wintertijd begint op de laatste zondag van oktober om 02:59:59 en wordt 1 uur teruggezet, instelling 02:00:00.

**Parameter voor de VS:** De zomer- en wintertijd wordt volgens de Amerikaanse tijdnormen ingesteld.

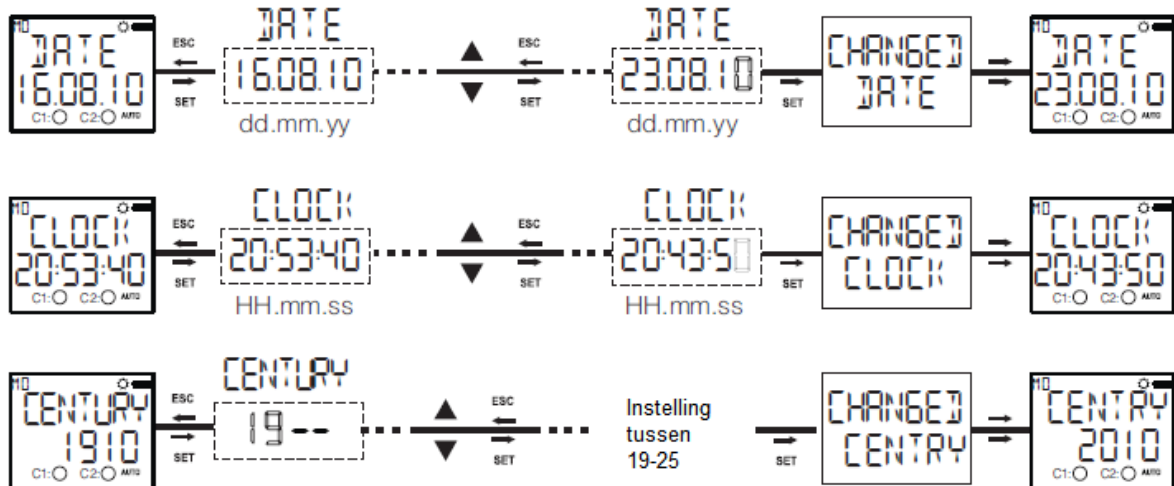
**Speciale parameter (CUSTOM):** In dit menu kan de gebruiker de zomer-/wintertijd handmatig instellen. De opties voor de instellingen zijn: maand, week, dag en tijd.

**Menu tijdstelling:** In dit menu wordt de tijd ingesteld. Er zijn 3 submenu's. De instellingen in dit menu zijn direct actief.

**Datum (DATE):** wordt als dd.mm.yy (dag, maand, jaar) weergegeven

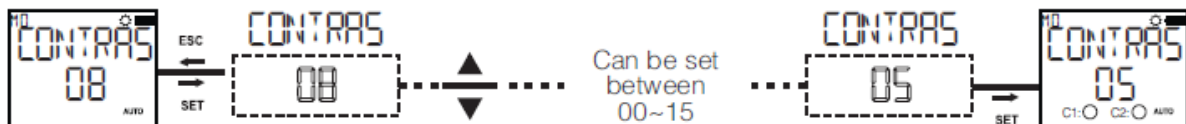
**Tijd (CLOCK):** wordt als HH.mm.ss (uur, minuten, seconden) weergegeven.

**Eeuw (CENTURY):** de eerste twee cijfers van het actuele jaar worden in dit menu ingesteld en wordt weergegeven als yyyy- De laatste twee cijfers geven het jaar aan. Bij de instelling wordt dit als yy- - weergegeven en kan tussen 19 en 25 ingesteld worden.



## Display menu

In dit menu kan het contrast tussen 00 – 15 ingesteld worden.



## Vakantie menu

De ingestelde programma's kunnen voor een vakantieperiode door de gebruiker deactiveert worden. Er kunnen 4 vakantieperiodes ingesteld worden. De opties hiervoor zijn de startdatum (als dd:mm) (dag:maand), de starttijd (als HH:mm) (uur:minuten), het einddatum (als dd:mm) en de eindtijd (als HH:mm) van de vakantie. Na de instelling wordt "HOLIDAY X-FULL" (VAKANTIE X-vol) op het display weergegeven. De opties "EDIT"(wijzigen) en "DELETE" (verwijderen) zijn voor de vakantieblokkering beschikbaar. Na het kiezen van de optie "EDIT" kunnen de ingestelde parameters bekeken en gewijzigd worden. Bij DELETE worden alle ingestelde parameters gewist. Wordt de "SAVE" (opslaan)-optie door de gebruiker bevestigd voordat hij terug gaat naar het bewakingsmenu, worden de veranderingen permanent opgeslagen



**Handmatige modus:** als het apparaat in de handmatige modus is, kan het menu gebruikt worden om dit te verlaten. Hiertoe zijn er drie parameters. Ook als het parametermenu is ingesteld, kan de gebruiker altijd de handmatige modus met de omhoog/omlaag-toets verlaten.

**Disabled Parameter(DISABL):** Als de handmatige modus voor bepaalde uitgangen via de omhoog/omlaag toets is geactiveerd, moet deze opnieuw met deze toetsen deactiveert worden

**Programma parameter (NEXT-P):** Als deze parameter is geselecteerd en nadat tenminste een relais in het programmaverloop activeert of deactiveert werd, wordt de handmatige modus voor het relais uitgeschakeld.

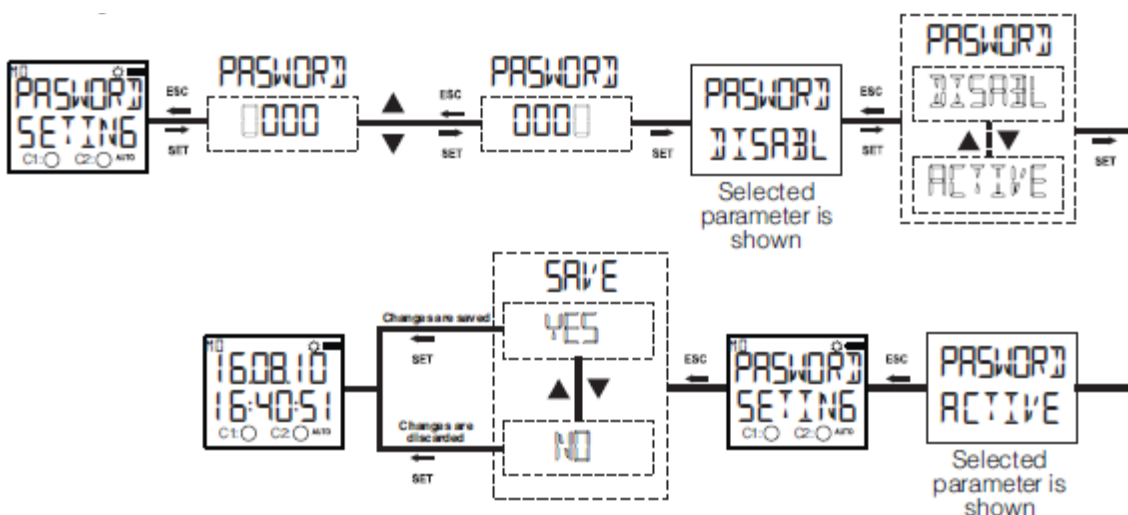
**Timer parameter (TIMER):** Als deze parameter is geselecteerd; moet de gebruiker de tijd als HH:mm (uren/minuten) invoeren. Als de handmatige modus voor het relais/de relais geactiveerd is, start het apparaat de countdown vanaf de ingevoerde tijd. Als een tijd voor 23:59 ingevoerd is, wordt de handmatige schakeling na 23 uur en 59 minuten uitgeschakeld. Als de tijd ingevoerd is als 00:01, wordt de handmatige schakeling na 1 minuut uitgeschakeld.

Let op: bij een tijdinvoer van 00:00, wordt de handmatige schakeling na 1 minuut uitgeschakeld.

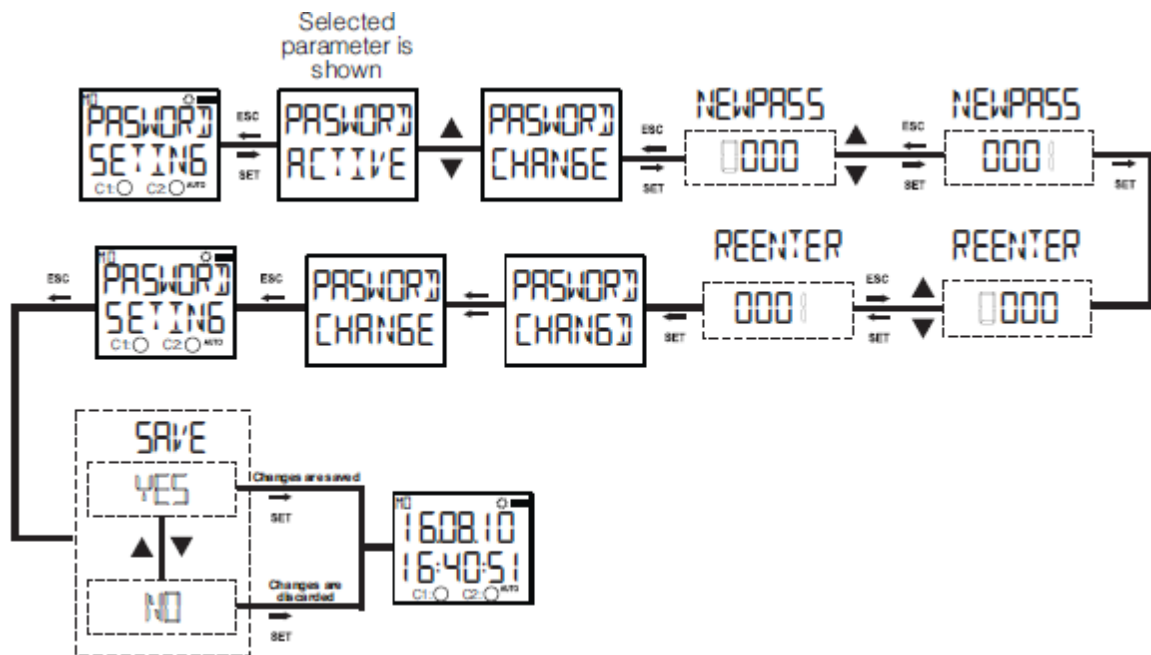
**Wachtwoord instellen:**

Het wachtwoord wordt in dit menu ingesteld. Vanaf fabriek is het wachtwoord „0000“. Voer uw wachtwoord met vier cijfers in. Nadat het wachtwoord actief is wordt het in dit menu niet nog een keer gevraagd.

**Wachtwoord activeringsmenu:** het wachtwoord wordt hier geactiveerd of deactiveert. Zie het volgende voorbeeld:



**Wachtwoord wijzigen menu:** In dit menu kunt u het wachtwoord wijzigen.



### Fabrieksinstellingen:

Het apparaat wordt in dit menu teruggezet naar de fabrieksinstellingen. Om dit uit te voeren, geeft u uw wachtwoord in (indien deze actief is hoeft u het niet nog een keer invoeren). De instellingen van het apparaat worden teruggezet naar de fabrieksinstellingen nadat "SAVE" is bevestigd bij het terugkeren naar het bewakingsmenu. Instellingen voor de tijd, relais-looptijd en de relais-teller worden niet gewijzigd.

### Versie informatie

In dit menu wordt de versie voor soft- en hardware van het apparaat weergegeven.

**Beëindigen van het hoofdprogrammeringsmenu.** Dit menu is voor het beëindigen van de hoofdprogrammering. De ESC-toets heeft dezelfde functie.

Als bepaalde wijzigingen in het menu uitgevoerd zijn, moeten deze eerst bevestigd worden.

Als er geen wijzigingen uitgevoerd zijn, verschijnt direct de weergave van het bewakingsmenu.

## **Fabrieksinstellingen:**

### **Programma**

P01: Het C1 relais wordt elke dag een half uur na zonsondergang geactiveerd en een half uur voor zonsopgang deactiveert.

P02: Het C2 relais wordt elke dag een half uur na zonsondergang geactiveerd en een om 23:59:59 deactiveert.

P03....P32: FREI

### **Samenvoegingsfunctie**

AND-1: FREE

AND-2: FREE

### **Regionale instellingen**

TAAL: DUIJS

POSITIE: BERLIN

TIJDSZONE: 1:00

ZOMERTIJD: EUROPEES

### **Display instellingen**

CONTRAST:08

### **Vakantie blokkering**

HOLYDAY-1: FREE

HOLYDAY-2: FREE

HOLYDAY-3: FREE

HOLYDAY-4: FREE

### **Handmatige modus**

RECOVERY :DISABLE (herhaling – deactiveert)

### **Relaisverloop**

C1 TIME : 0

C1 COUNT : 0

C2 TIME : 0

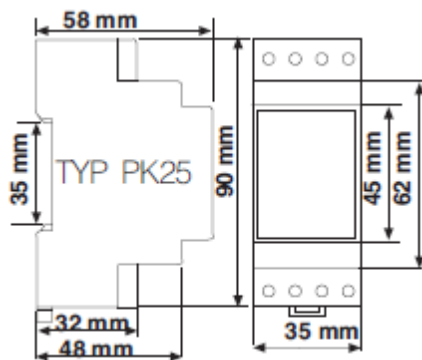
C2 COUNT : 0

### **Wachtwoord**

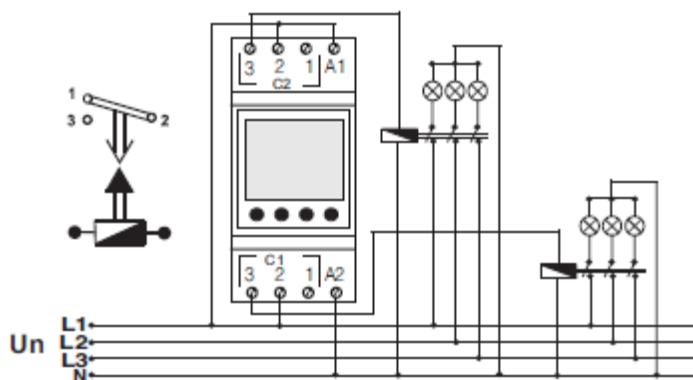
WACHTWOORD: 0000

WACHTWOORD TOESTAND:ACTIEF

## Afmetingen



## Elektrische aansluiting



## Technische gegevens

### **Elektrische specificatie**

Uitgangcontact	2 C/O, 16 A,/ 4000 VA
Refresh time	1 s
Energieverbruik	<5 VA
Loopnauwkeurigheid	$\leq 1$ s/dag
Weergave	1,3 inch LC-display
Geheugenplaatsen	32 programma's
Batterij	5 jaar
Extra reserve	6-10 uur

### **Mechanische specificatie**

Apparaat veiligheidsklasse	klasse II (■)
Omgevingstemperatuur	-5°C tot + 50°C
Beschermingsklasse	IP20
Montage	railmontage
Afmetingen	PK25
Gewicht	0,2 kg
Stuks per verpakking	5 stuks

## Steden en parameters voor de Duitse taal-instelling

Städte	Angezeigte Form	Zeitzone
Andermatt	ANDERM	+1:00
Augsburg	AUGSBU	+1:00
Basel	BASEL	+1:00
Bellinzona	BELLIN	+1:00
Berlin	BERLIN	+1:00
Bern	BERN	+1:00
Biel	BIEL	+1:00
Bregenz	BREGEN	+1:00
Chur	CHUR	+1:00
Dornbirn	DORNBI	+1:00
Dresden	DRESDE	+1:00
Düsseldorf	DUESSE	+1:00
Eisenstadt	EISENS	+1:00
Erfurt	ERFURT	+1:00
Essen	ESSEN	+1:00
Fribourg	FRIBOU	+1:00
Friedrichshafen	FRIEDR	+1:00
Flensburg	FLENSB	+1:00
Frankfurt	FRANKF	+1:00
Freiburg	FREIBU	+1:00
Geneve	GENEVE	+1:00
Graz	GRAZ	+1:00
Hamburg	HAMBUR	+1:00
Hannover	HANNOV	+1:00

Ingolstadt	INGOLS	+1:00
Innsbruck	INNSBR	+1:00
Karlsruhe	KARLSR	+1:00
Kiel	KIEL	+1:00
Klagenfurt	KLAGEN	+1:00
Konstanz	KOELN	+1:00
Köln	KONSTR	+1:00
Krems	KREMS	+1:00
Kreuzlingen	KREUZL	+1:00
Lausanne	LAUSAN	+1:00
Lienz	LIENZ	+1:00
Linz	LINZ	+1:00
Locarno	LOCARN	+1:00
Lugano	LUGANO	+1:00
Luzern	LUZERN	+1:00
Magdeburg	MAGDEB	+1:00
Melk	MELK	+1:00
Montreux	MONTRE	+1:00
München	MUENCH	+1:00
Nürnberg	NUERNB	+1:00
Oldenburg	OLDENB	+1:00
Ried	RIED	+1:00
Rostock	ROSTOC	+1:00
Rust	RUST	+1:00

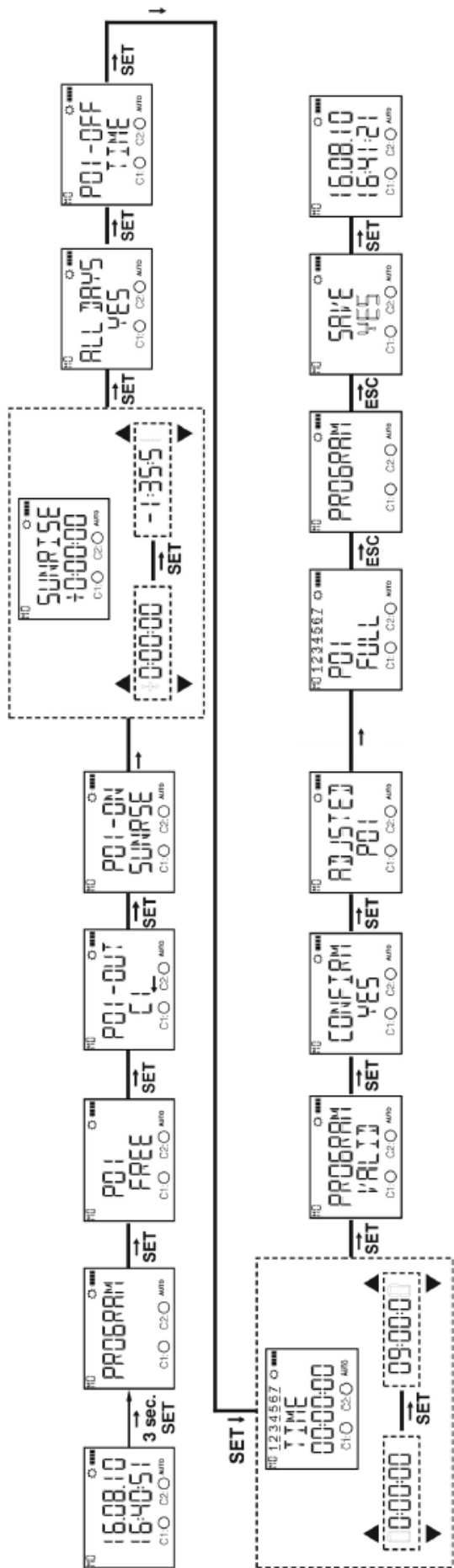
Salzburg	SALZBG	+1:00
St. Gallen	SGALLE	+1:00
Schaffhausen	SCHAUSN	+1:00
Sion	SION	+1:00
Steyr	STEYR	+1:00
St. Pölten	STPOEL	+1:00
Stuttgart	STUTTG	+1:00
Thun	THUN	+1:00
Vienna (Wien)	VIENNA	+1:00
Villach	VILACH	+1:00
Waidhofen	WAIDHOF	+1:00
Wels	WELS	+1:00
Winer Neustadt	WINNST	+1:00

## Steden en parameters voor de Engelse taal-instelling

Cities	Displayed Name	Time Zone
Accra, Ghana	ACCRA	+0:00
Addis Ababa, Ethiopia	ADDIS	+3:00
Aden, Yemen	ADEN	+3:00
Algiers, Algeria	ALGER	+1:00
Amman, Jordan	AMMAN	+2:00
Amsterdam, Netherlands	AMSTER	+1:00
Andorra la Vella, Andorra	ANDORR	+1:00
Athens, Greece	ATHENS	+2:00
Baku, Azerbaijan	BAKU	+4:00
Beirut, Lebanon	BEIRUT	+2:00
Bangkok, Thailand	BANGKO	+7:00
Bern, Switzerland	BERN	+1:00
Bogotá, Colombia	BOGOTA	-5:00
Brussels, Belgium	BRUSSE	+1:00
Buenos Aires, Argentina	BUENOS	-3:00
Cairo, Egypt	CAIRO	+2:00
Caracas, Venezuela	CARACA	-4:30
Casablanca, Morocco	CASABL	+0:00
Copenhagen, Denmark	COPENH	+1:00
Damascus, Syria	DAMASC	+2:00
Dhaka, Bangladesh	DHAKA	+6:00
Doha, Qatar	DOHA	+3:00
Dubai, United Arab Emirates	DUBAI	+4:00
Dublin, Ireland	DUBLIN	+0:00

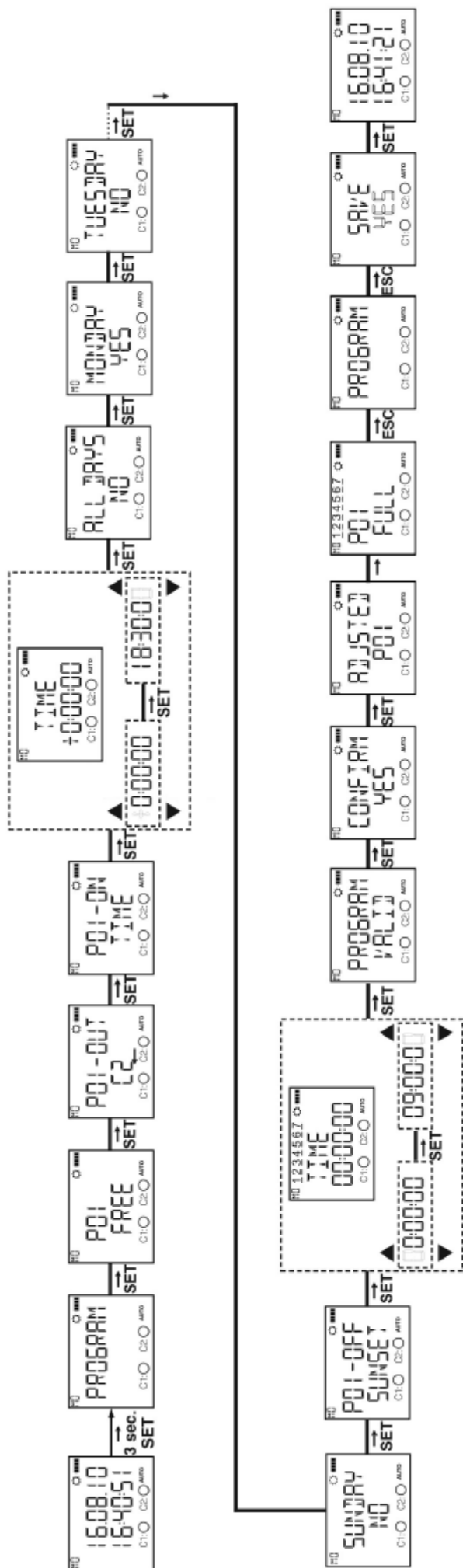
Berlin, Germany	BERLIN	+1:00
Glasgow, Scotland	GLASGO	+0:00
Helsinki, Finland	HELSIN	+2:00
Havana, Cuba	HAVANA	-5:00
Hong Kong, Hong Kong	HONGKON	+8:00
Islamabad, Pakistan	ISLAMAB	+5:00
Istanbul, Turkey	ISTANB	+2:00
Johannesburg, South Africa	JOHANNES	+2:00
Khartoum, Sudan	KHARTOU	+3:00
Kuala Lumpur, Malaysia	KUALAL	+8:00
Kiev, Ukraine	KYIV	+2:00
Lagos, Nigeria	LAGOS	+1:00
Lefkosa, TRNC	LEFKOS	+2:00
Lima, Peru	LIMA	-5:00
Lisbon, Portugal	LISBON	+0:00
London, England	LONDON	+0:00
Madrid, Spain	MADRID	+1:00
Manila, Philippines	MANILA	+8:00
Mexico City, Mexico	MEXICO	-6:00
Monrovia, Liberia	MONROV	+0:00
Moscow, Russia	MOSCOW	+3:00
Nairobi, Kenya	NAIROBI	+3:00
New Delhi, India	NEWDEL	+5:30
Oslo, Norway	OSLO	+1:00

Paris, France	PARIS	+1:00
Pyongyang, North Korea	PYONGY	+9:00
Rarotonga, Cook Islands	RAROTON	-10:00
Reykjavik, Iceland	REYKJAV	+0:00
Rio de Janeiro, Brazil	RIODEJ	-3:00
Riyad, Saudi Arabia	RIYADH	+3:00
Rome, Italy	ROME	+1:00
San José, Costa Rica	SANJOS	-6:00
Santiago, Chile	SANTIA	-4:00
Seoul, South Korea	SEOUL	+9:00
Shanghai, PRC	SHANGH	+8:00
Sofia, Bulgaria	SOFIA	+2:00
Singapore, Singapore	SINGAP	+8:00
Stockholm, Sweden	STOCKH	+1:00
Sydney, Australia	SYDNEY	+10:00
Taipei, Taiwan	TAIPEI	+8:00
Tehran, Iran	TEHRAN	+3:30
Tripoli, Lebanon	TRIPOLI	+2:00
Tokyo, Japan	TOKYO	+9:00
Vienna, Austria	VIENNA	+1:00



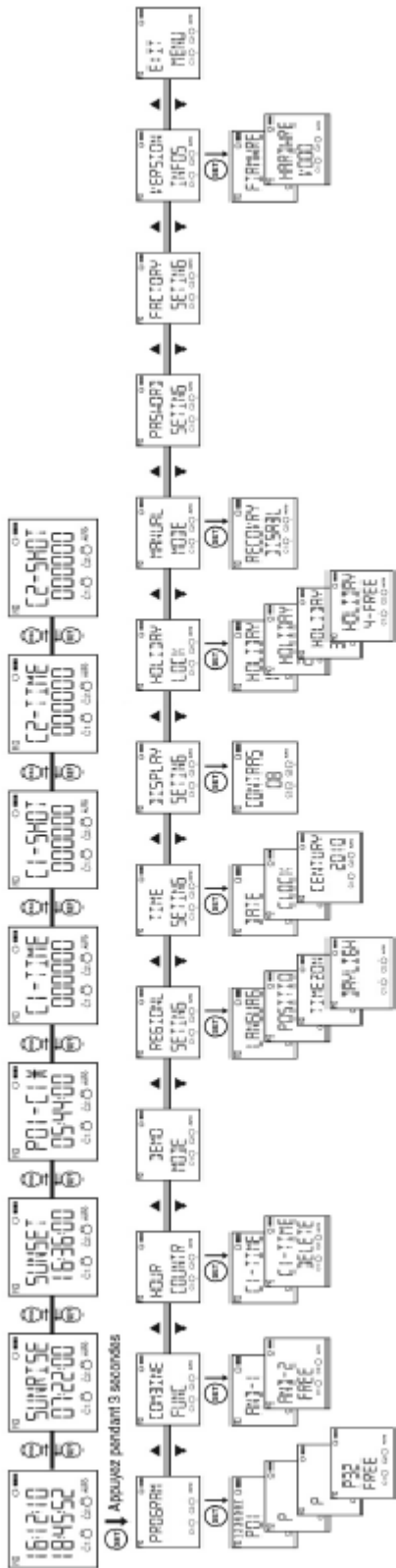
**Toepassingsvoorbeeld 1:** Elke weekdag wordt het C1 relais 1 uur 35 minuten 51 seconden voor zonsopgang ingeschakeld en om 9 uur uitgeschakeld.

**Aanwijzing:** De parameterkeuze in dit voorbeeld wordt met de onhoog/omlaag toetsen uitgevoerd. Dit wordt niet getoond in de diagrammen. De SET-toets wordt voor de bevestiging toegepast en de ESC-toets is voor het teruggaan naar de vorige keuze. De diagrammen zijn voor de PO1, andere programma's worden op dezelfde wijze geprogrammeerd.



**Toepassingsvoorbeeld 2:** op elke maandag wordt het C2 relais om 18:30 uur ingeschakeld en bij zonsopgang uitgeschakeld.





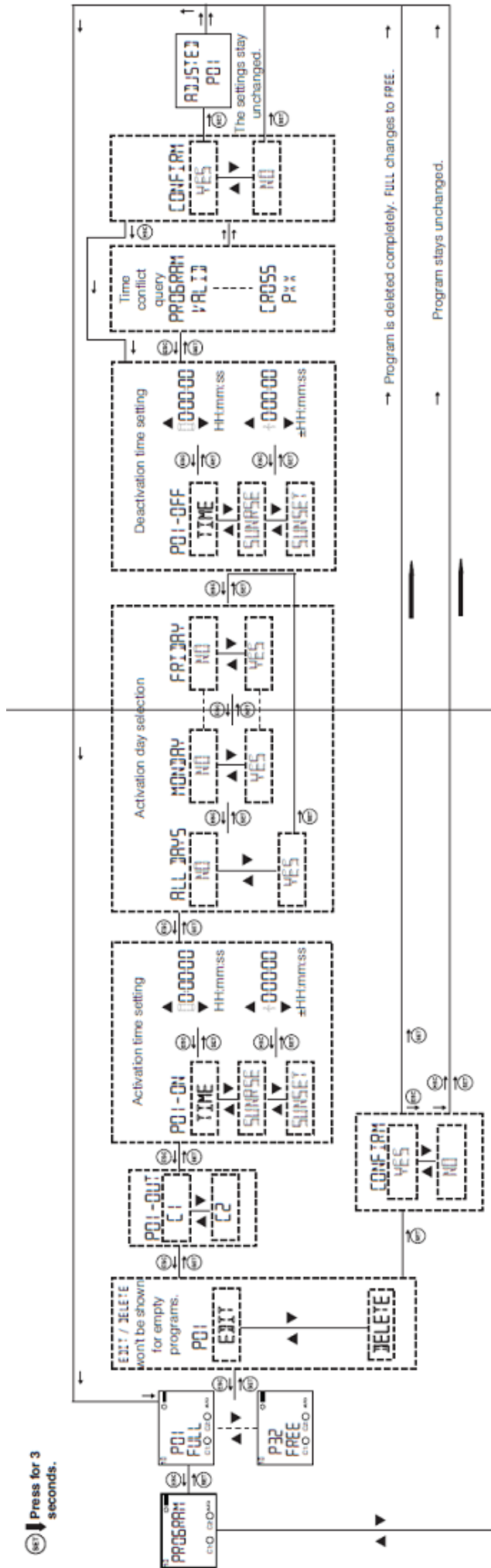
## MENUOVERZICHT

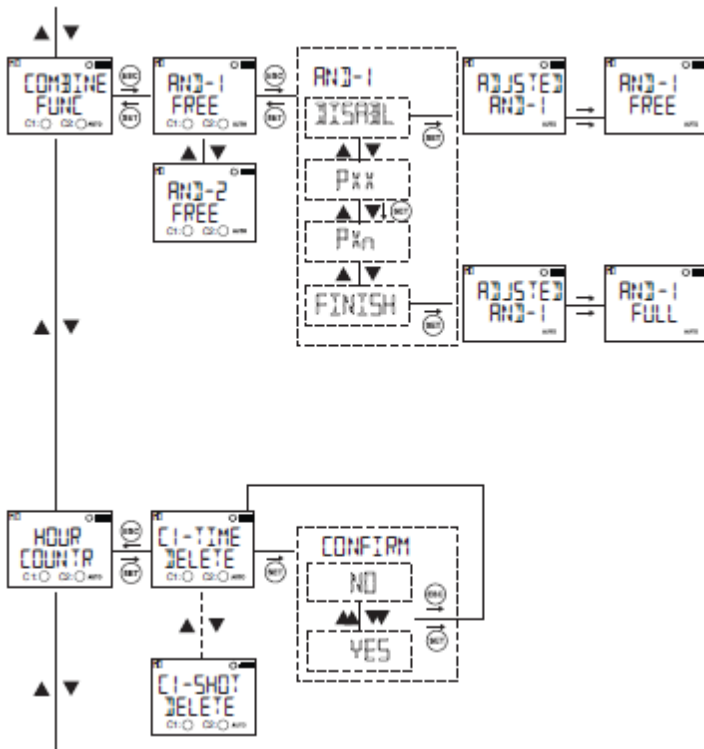
### LET OP!

Als de "SAVE" (opslaan) niet bevestigd wordt voordat de gebruiker terug gaat naar het bewakingsmenu, worden alle wijzigingen gewist.

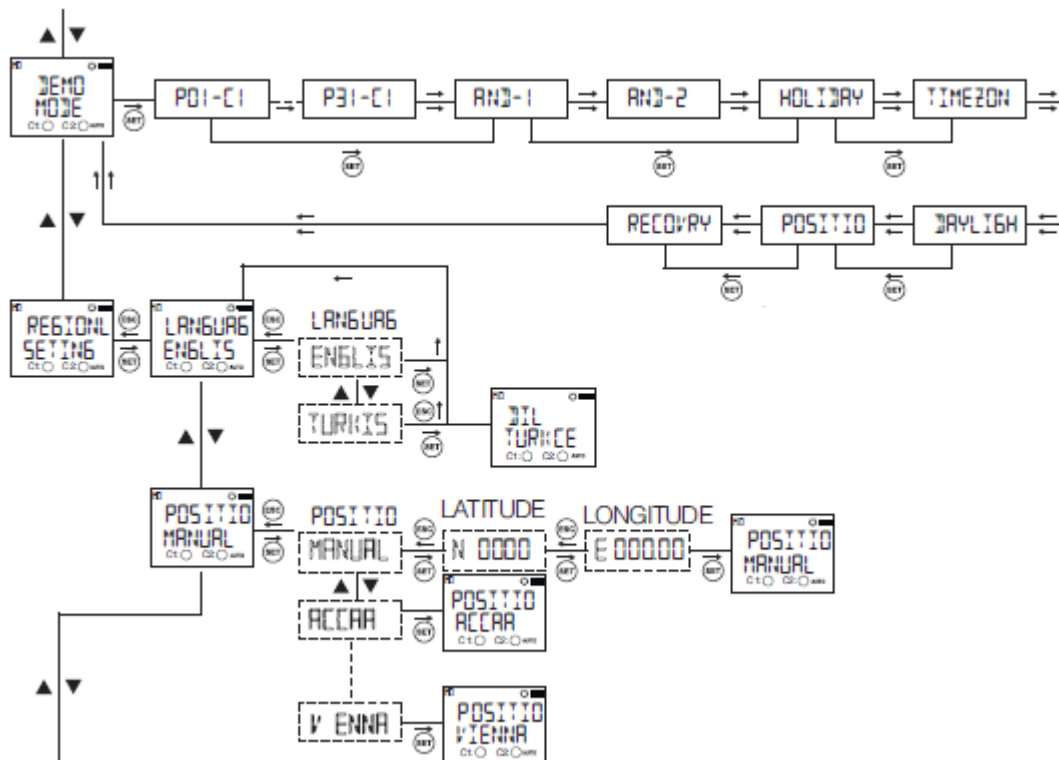
\* In dit overzicht toont het relais alle programma's in het apparaat volgens de tijd op welke het desbetreffende proces gestart wordt. De weergegeven programma's kunnen met de omhoog/omlaag-toets veranderd worden. Alle programma's die met X zijn gekenmerkt, zijn niet verwerkt.

(Weergegeven zijn displays voor het bewakings- en hoofdprogrammeringsmenu)

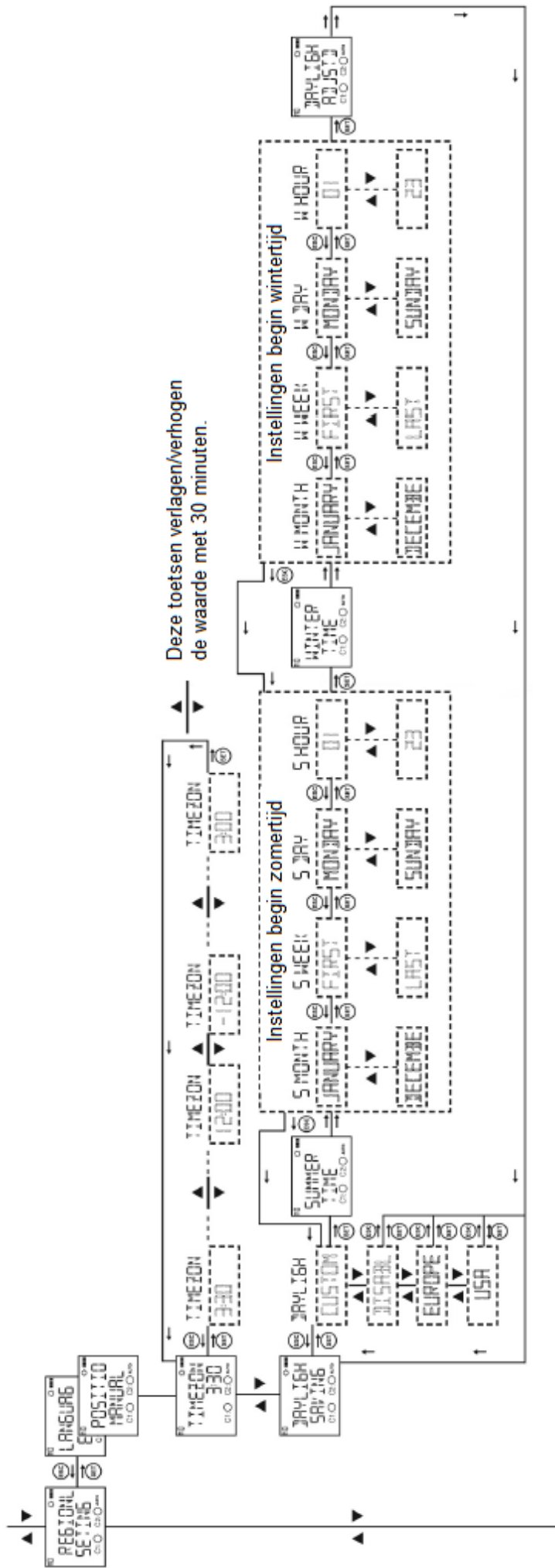


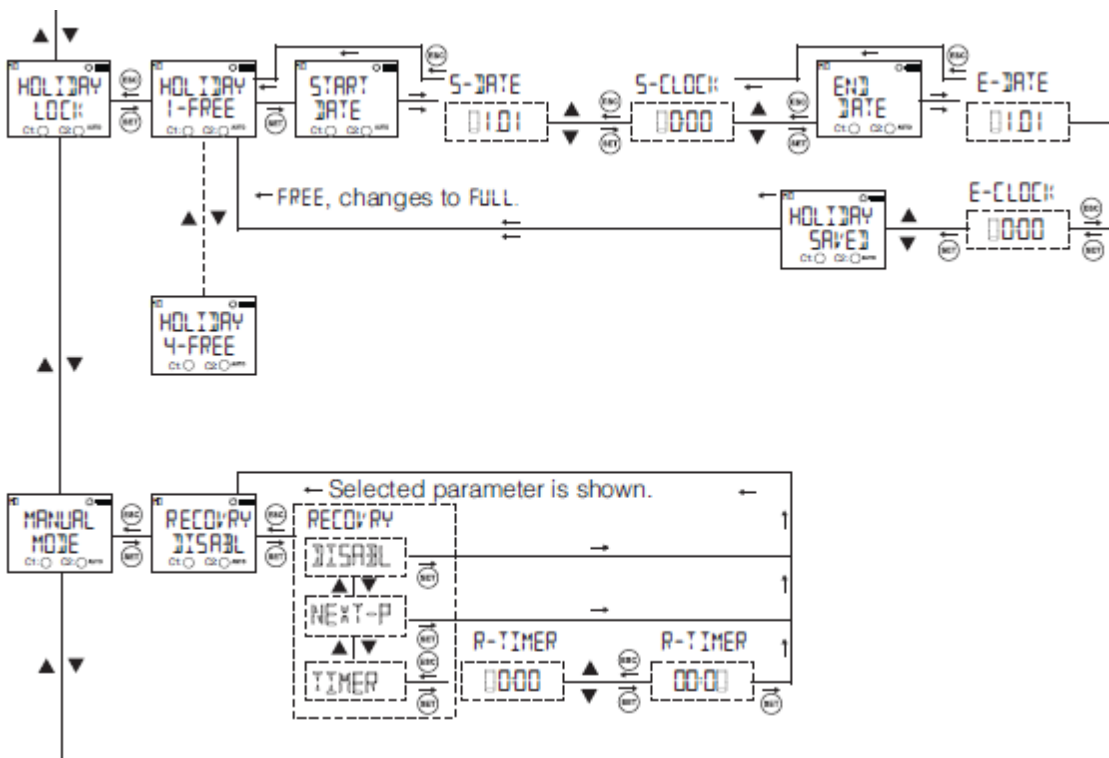
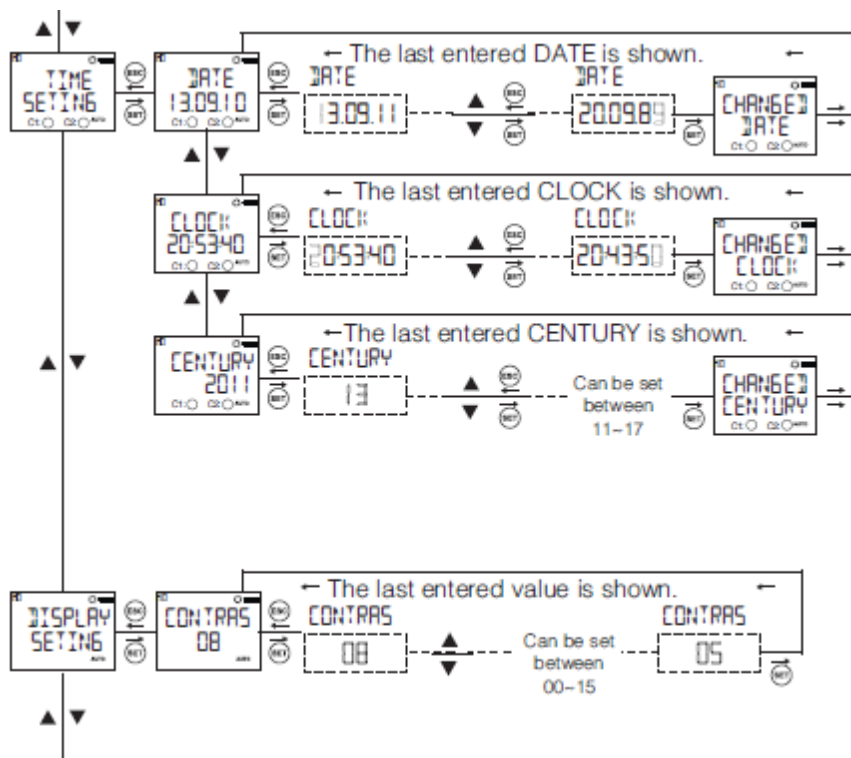


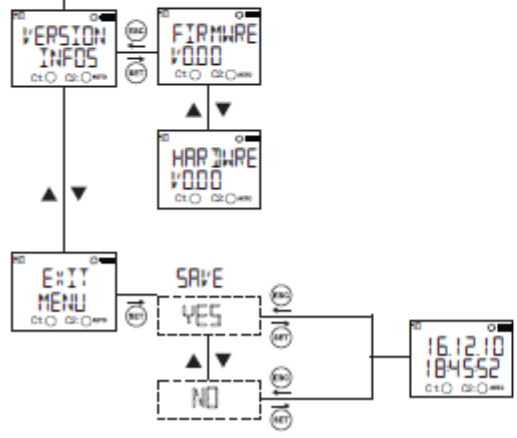
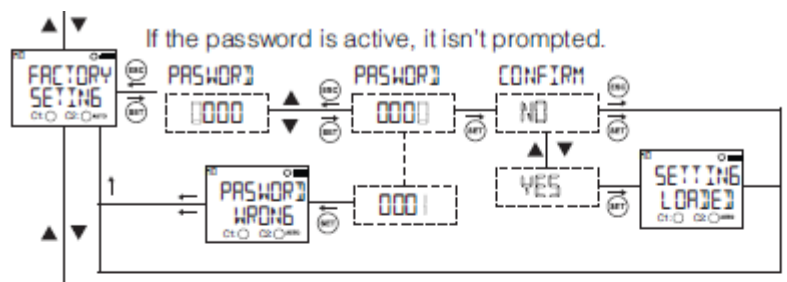
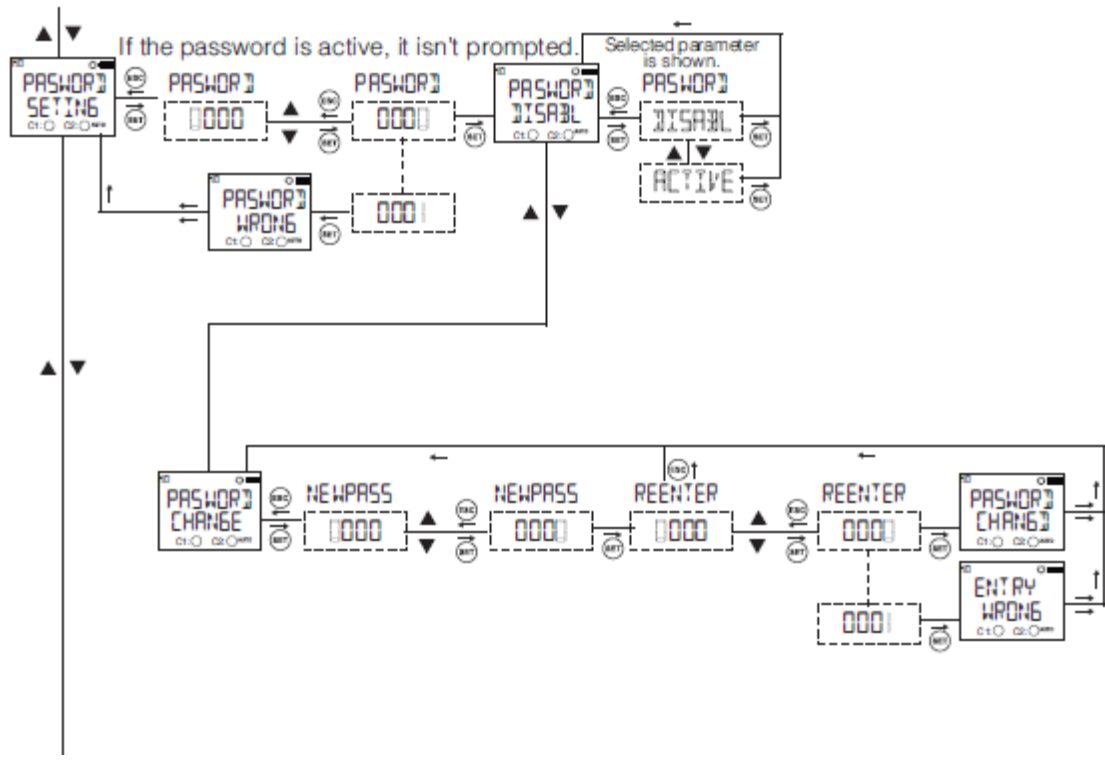
Deze verbindingsfunctie is een logische „AND-operator. In de gemeenschappelijke tijden van de samengevoegde programma’s wordt het desbetreffende relais ingeschakeld. Deze functie wordt gebruikt, als er twee programma’s hetzelfde relais als uitgang gebruiken. De SET-toets bevestigt de parameter en gaat verder naar het volgende programma. De gebruiker kan de parameters met de omhoog/omlaag-toetsen wijzigen. Na het selecteren van twee programma’s met de SET-toets, verdwijnt op het display “DISABL” en in plaats daarvan verschijnt “FINISH” op het display.



In het menu voor de instellingsbewaking worden de apparaat instellingen weergegeven. De submenu's zijn in het menu-verloopdiagram te zien. Met de omhoog/omlaag en ESC-toetsen kan de weergaventijd verlengt worden. Met de SET toets kan het menu sneller doorlopen worden.







Als dit menu geselecteerd is, zonder dat er veranderingen in het hoofdmenu gemaakt zijn, wordt het bewakingsmenu zonder de "SAVE" (opslaan)-vraag getoond.