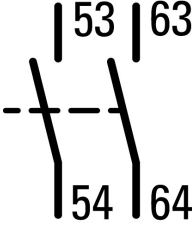




Hulpcontactblokje, 2-polig, I_{th}= 16 A, 2 M, Frontbevestiging, Schroefklemmen, DILA, DILM7 - DILM38

Type DILA-XHI20
Catalog No. 276422
Alternate Catalog No. XTCEXFAC20

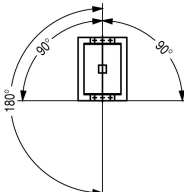
Leveringsprogramma

Toebehoren				Hulpcontactblokjes
Beschrijving				met dwanggeleide contacten Schakelementen volgens EN 50005 Versie E combinaties komen overeen met EN 50011 en hebben de voorkeur. De DC bestuurd relais DILA(C)-22 mag alleen worden gecombineerd met 2-polige hulpcontacten.
Functie				Voor standaard toepassingen
polen				2-polig
Aansluittechniek				Schroefklemmen
nom. bedrijfsstroom				
Thermische nominaal stroom 1-polig				
open				
bij 60 °C	I _{th}	A	16	
AC-15				
220 V 230 V 240 V	I _e	A	4	
380 V 400 V 415 V	I _e	A	4	
Contacten				
M = maakcontact				2 M
Montagetype				Frontbevestiging
Schakelsymbool				
Toepasbaar voor				DILA(C)... DILM(C)7... DILM(C)9... DILM(C)12... DILM(C)15... DILM(C)17... DILM(C)25... DILM(C)32... DILM38... DILMP20... DILMP32... DILMP45... DILL... DILMF8... DILMF11... DILMF14... DILMF17... DILMF25... DILMF32...
Uitvoering				Opbouw hulpcontactblokje
Aanwijzingen				Dwangmatig schakelende contacten, conform IEC/EN 60947-5-1 appendix L, binnen de hulpcontactblokjes plus de geïntegreerde hulpcontacten DILM7 – DILM32 Hulpverbreekcontact toepasbaar als spiegelcontact conform IEC/EN 60947-4-1 appendix F (niet naijend verbreekcontact)
uitvoering combinaties				
Kengetal				60 E
mit Grundgerät				DILA(C)-40
				51

mit Grundgerät		DILA(C)-31
		42
mit Grundgerät		DILA(C)-22

Technische gegevens

Algemeen

normen en bepalingen			IEC/EN 60947, VDE 0660, UL, CSA
levensduur, mechanisch			
AC-bekrachtiging	Schakelingen	$\times 10^6$	10
DC-bekrachtiging	Schakelingen	$\times 10^6$	10
apparatenlevensduur			
bij $U_e = 230\text{ V}$, AC-15, 3 A	Schakelingen	$\times 10^6$	1.3
max. schakelfrequentie	Schakelingen/h		9000
Klimaatbestendigheid			Vochtige warmte, constant, conform IEC 60068-2-78 Vochtige warmte, cyclisch, conform IEC 60068-2-30
omgevingstemperatuur			
open		°C	-25 - +60
in kast		°C	- 25 - 40
Omgevingstemperatuur opslag		°C	- 40 - 80
inbouwpositie			
inbouwpositie			
Schokbestendigheid (IEC 60068-2-27)			
halfsinusstoot 10 ms			
basisapparaat met hulpcontactblokje		g	
Maakcontact		g	7
verbreekcontact		g	5
beschermingsgraad			IP20
Aanrakingsveiligheid bij loodrechte bediening van voren (EN 50274)			Vinger- en handaanrakingsveilig
Gewicht		kg	0.039
Aansluitdiameters		mm ²	
Schroefklemmen			
Eenaderig		mm ²	1 x (0,75 - 2,5) 2 x (0,75 - 2,5)
Soepel met adereindhuls		mm ²	1 x (0,75 - 2,5) 2 x (0,75 - 2,5)
Massief of meeraderig		AWG	18 - 14
aansluitschroef			M3.5
Pozitief-schroevendraaier		Grootte	2
schroevendraaier		mm	0.8 x 5.5 1 x 6
max. aandraaimoment		Nm	1.2

Stroombanen

Dwangmatig schakelen van de contacten binnen een hulpcontactblokje (conform IEC 60947-5-1 appendix L)			Ja
Verbreekcontact (niet naijend verbreekcontact) geschikt als spiegelcontact (conform IEC/EN 60947-4-1 appendix F)			DILM7 ... DILM32
Nom. stootspanningsvastheid	U_{imp}	V AC	6000
Overspanningscategorie/vervuilingsgraad			III/3
Nominale isolatiespanning	U_i	V AC	690
nominale bedrijfsspanning	U_e	V AC	500
Zekere scheiding conform EN 61140			
tussen spoel en hulpcontacten		V AC	400

tussen de hulpcontacten		V AC	400
Nominale bedrijfsstroom		A	
Thermische nominaal stroom 1-polig			
bij 60 °C	I_{th}	A	16
AC-15			
220 V 230 V 240 V	I_e	A	4
380 V 400 V 415 V	I_e	A	4
500 V	I_e	A	1.5
DC			
			In- en uitschakelvoorwaarden conform DC-13 L/R constant volgens specificatie.
DC L/R \leq 15 ms			
stroombanen in serie:		A	
1	24 V	A	10
1	60 V	A	6
2	60 V	A	10
1	110 V	A	3
3	110 V	A	6
1	220 V	A	1
3	220 V	A	5
DC L/R \leq 50 ms			
stroombanen in serie:		A	
3	24 V	A	2.5
3	60 V	A	1
3	110 V	A	0.5
3	220 V	A	0.25
DC-13 (6xP)			
24 V	I_e	A	2.5
60V	I_e	A	1
110V	I_e	A	0.5
220V	I_e	A	0.25
Contactbetrouwbaarheid	Uitvalfrequenti λ		$<10^{-8}$, < een uitval per 100 Mio. schakelingen (bij $U_e = 24$ V DC, $U_{min} = 17$ V, $I_{min} = 5,4$ mA)
Kortsluitvastheid zonder vastlassen			
kortsluitbeveiliging max. smeltzekering			
500 V		A gG/gL	10
stroomwarmteverliezen bij belasting met I_{th}			
AC-bekrachtiging		W	2.6
DC-bekrachtiging		W	2.6
Stroomwarmteverlies per hulpstroombaan bij I_e (AC-15/230 V)		W	0.16

Goedgekeurde vermogensspecificaties

hulpcontact			
Pilot Duty			
AC-bekrachtiging			A600
DC-bekrachtiging			P300
General Use			
AC		V	600
AC		A	10
DC		V	250
DC		A	1

Ontwerpverificatie conform IEC/EN 61439

Technische gegevens ontwerpverificatie			
Nominale bedrijfsstroom voor specificatie verliesvermogen	I_n	A	4
Verliesvermogen per pool, stroomafhankelijk	P_{vid}	W	0.16
Verliesvermogen van het bedrijfsmiddel, stroomafhankelijk	P_{vid}	W	0

Verliesvermogen statisch, stroomonafhankelijk	P _{vs}	W	0
Vermogensverliesafgiftecapaciteit	P _{ve}	W	0
Bedrijfsomgevingstemperatuur min.		°C	-25
Bedrijfsomgevingstemperatuur max.		°C	60
Typebeproeving IEC/EN 61439			
10.2 sterkte van materialen en delen			
10.2.2 Corrosiebestendigheid			Aan de eisen van de productnorm is voldaan.
10.2.3.1 Warmtebestendigheid van omhulling			Aan de eisen van de productnorm is voldaan.
10.2.3.2 Bestendigheid van kunststoffen tegen normale warmte			Aan de eisen van de productnorm is voldaan.
10.2.3.3 Bestendigheid van kunststoffen tegen buitengewone warmte			Aan de eisen van de productnorm is voldaan.
10.2.4 Bestendigheid tegen UV-straling			Aan de eisen van de productnorm is voldaan.
10.2.5 Optillen			Niet van toepassing omdat de volledige schakelinstallatie moet worden beoordeeld.
10.2.6 Slagtest			Niet van toepassing omdat de volledige schakelinstallatie moet worden beoordeeld.
10.2.7 Opschriften			Aan de eisen van de productnorm is voldaan.
10.3 Beschermingsgraad van omhullingen			Niet van toepassing omdat de volledige schakelinstallatie moet worden beoordeeld.
10.4 Lucht- en kruipwegen			Aan de eisen van de productnorm is voldaan.
10.5 Beveiliging tegen elektrische schokken			Niet van toepassing omdat de volledige schakelinstallatie moet worden beoordeeld.
10.6 Inbouw van bedrijfsmiddelen			Niet van toepassing omdat de volledige schakelinstallatie moet worden beoordeeld.
10.7 Interne stroomcircuits en verbindingen			Is de verantwoording van de bouwer van de schakelinstallatie.
10.8 Aansluitingen van extern ingevoerde aders			Is de verantwoording van de bouwer van de schakelinstallatie.
10.9 Isolatie-eigenschappen			
10.9.2 Bedrijfsfrequente stootspanningsvastheid			Is de verantwoording van de bouwer van de schakelinstallatie.
10.9.3 Stootspanningsvastheid			Is de verantwoording van de bouwer van de schakelinstallatie.
10.9.4 Beproeving van omhullingen van kunststof			Is de verantwoording van de bouwer van de schakelinstallatie.
10.10 Opwarming			Verwarmingsberekening is de verantwoording van de bouwer van de schakelinstallatie. Eaton levert de gegevens over vermogensverlies van de apparaten.
10.11 Kortsluitvastheid			Is de verantwoording van de bouwer van de schakelinstallatie. De specificaties van de schakelapparaten moeten worden aangehouden.
10.12 EMC			Is de verantwoording van de bouwer van de schakelinstallatie. De specificaties van de schakelapparaten moeten worden aangehouden.
10.13 Mechanische functie			Voor het apparaat is aan de eisen voldaan, voor zover informatie van de montagehandleiding (IL) in acht worden genomen.

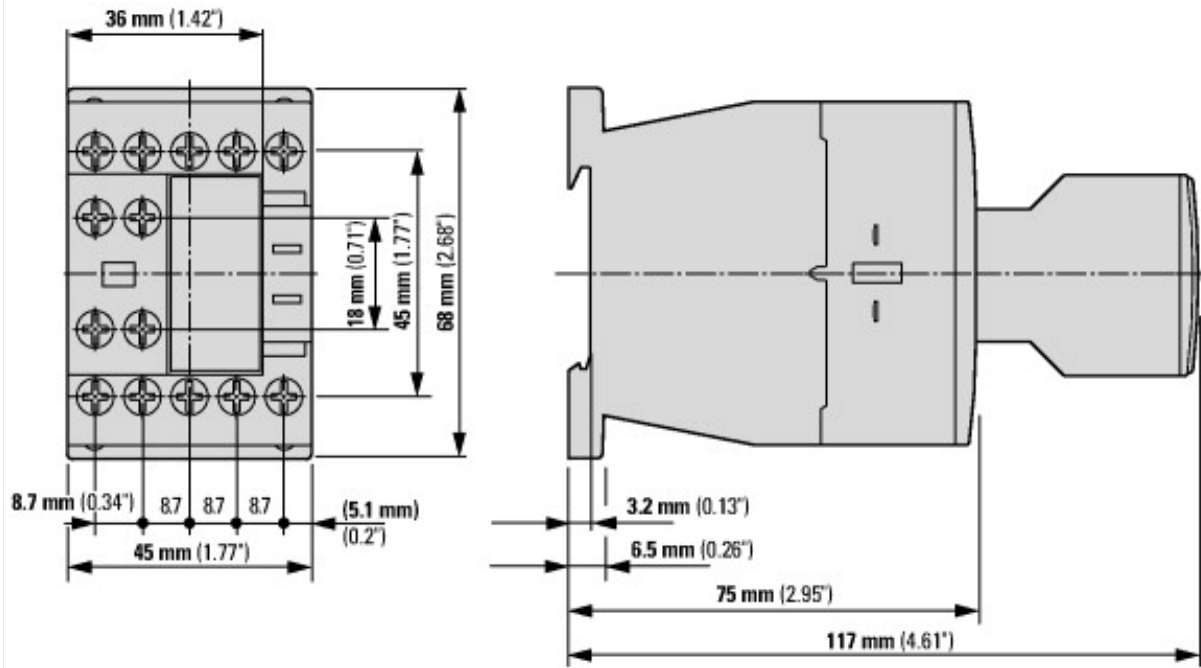
Technische gegevens ETIM 7.0

Laagspanning schakelapparaten (EG000017) / Hulpcontactblok (EC000041)			
Elektro-, automatiserings- en procesbesturingstechniek / Laagspanning-schakeltechniek / Component voor laagspannings-schakeltechniek / Hulpschakelaarblok (ecl@ss10.0.1-27-37-13-02 [AKN342013])			
Aantal contacten als wisselcontact			0
Aantal contacten als maakcontact			2
Aantal contacten als verbreekcontact			0
Aantal foutsignaalschakelaars			0
Nom. bedrijfsstroom I _e bij AC-15, 230 V		Amp	4
Uitvoering elektrische aansluiting			Schroefaansluiting
Uitvoering			Opzetbaar
Montagewijze			Frontbevestiging
Lamphouder			Geen

Goedkeuringen

Product Standards			IEC/EN 60947-4-1; UL 508; CSA-C22.2 No. 14-05; CE marking
UL File No.			E29184
UL Category Control No.			NKCR
CSA File No.			012528
CSA Class No.			3211-03
North America Certification			UL listed, CSA certified

Afmetingen



Schakelaars met hulpcontactblokje

