



Hulprelais, 3M+1V, DC

Type DILER-31-G(24VDC)
Catalog No. 010157
Alternate Catalog No. XTRM10A31TD

Afbeelding soortgelijk

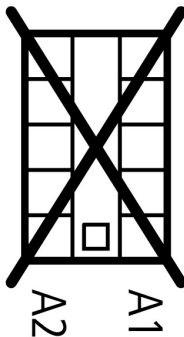
Leveringsprogramma

Assortiment			Mini-hulprelais DILER
Toepassing			Hulprelais
Beschrijving			met dwanggeleide contacten
Aansluittechniek			Schroefklemmen
nom. bedrijfsstroom			
Thermische nominaal stroom 1-polig			
open			
bij 50 °C	$I_{th} = I_e$	A	10
AC-15			
220 V 230 V 240 V	I_e	A	6
380 V 400 V 415 V	I_e	A	3
Contacten			
M = maakcontact			3 M
V = verbreekcontact			1 V
Schakelsymbool			
uitvoering combinaties			
Kengetal			31 E
Toepasbaar voor			...DILE
Bedieningsspanning			24 V DC
Stroomtype AC/DC			gelijkstroombekrachtiging
Aanwijzingen			Contactbezetting conform EN 50011 Aansluitcodering spoel conform EN 50005 geïntegreerde weerstand-diode-combinatie Spoelvermogen 2,6 W

Technische gegevens

Algemeen

normen en bepalingen			IEC/EN 60947, EN 60947-5-1, VDE 0660, UL, CSA
levensduur, mechanisch			
DC-bekrachtiging	Schakelingen	$\times 10^6$	20
max. schakelfrequentie	Schakelingen/h		9000
Klimaatbestendigheid			Vochtige warmte, constant, conform IEC 60068-2-78 Vochtige warmte, cyclisch, conform IEC 60068-2-30
omgevingstemperatuur			
open		°C	-25 - +50
in kast		°C	- 25 - 40
inbouwpositie			
inbouwpositie			willekeurig, uitgezonderd verticaal met klemmen A1/A2 onder

inbouwpositie			
Schokbestendigheid (IEC 60068-2-27)			
halfsinusstoot 10 ms			
basisapparaat met hulpcontactblokje	g		
Maakcontact	g		10
verbreekcontact	g		8
beschermingsgraad			IP20
Aanrakingsveiligheid bij loodrechte bediening van voren (EN 50274)			Vinger- en handaanrakingsveilig
opstellingshoogte	m		max. 2000
Gewicht			
DC-bekrachtiging	kg		0.211
Aansluitdiameters	mm ²		
Schroefklemmen			
Eenaderig	mm ²		1 x (0.75 - 2.5) 2 x (0.75 - 2.5)
Soepel met adereindhuls	mm ²		1 x (0.75 - 1.5) 2 x (0.75 - 1.5)
Massief of meeraderig	AWG		18 - 14 1 x (18 - 14) 2 x (18 - 14)
Isolatielengte	mm		8
aansluitschroef			M3.5
Pozitief-schroevendraaier	Grootte		2
schroevendraaier	mm		0.8 x 5.5 1 x 6
max. aandraaimoment	Nm		1.2

Stroombanen

Dwangmatig schakelende contacten volgens ZH 1/457, inclusief hulpcontactblokje			Ja
Nom. stootspanningsvastheid	U_{imp}	V AC	6000
Overspanningscategorie/vervuilingsgraad			III/3
Nominale isolatiespanning	U_i	V AC	690
nominale bedrijfsspanning	U_e	V AC	600
Zekere scheiding conform EN 61140			
tussen spoel en hulpcontacten		V AC	300
tussen de hulpcontacten		V AC	300
Nominale bedrijfsstroom		A	
Thermische nominaal stroom 1-polig			
open			
bij 50 °C	$I_{th} = I_e$	A	10
AC-15			
220 V 230 V 240 V	I_e	A	6
380 V 400 V 415 V	I_e	A	3
500 V	I_e	A	1.5
DC			
Aanwijzing			In- en uitschakelvoorwaarden conform DC-13 L/R constant volgens specificatie.
DC L/R \leq 15 ms			
stroombanen in serie:		A	
1	24 V	A	2.5

2	60 V	A	2.5
3	110 V	A	1.5
3	220 V	A	0.5
Contactbetrouwbaarheid	Uitvalfrequentie λ	10^{-8}, < een uitval per 100 Mio. schakelingen (bij $U_e = 24$ V DC, $U_{min} = 17$ V, $I_{min} = 5,4$ mA)	
Kortsluitvastheid zonder vastlassen			
max. magn. max. beveiliging			
220 V 230 V 240 V		PKZM0	4
380 V 400 V 415 V		PKZM0	4
kortsluitbeveiliging max. smeltzekering			
500 V		A gG/gL	6
500 V		A snel	10
stroomwarmteverliezen bij belasting met I_{th}			
DC-bekrachtiging		W	1.1

Magneetsysteem

spanningszekerheid			
DC-bekrachtiging			
Aanwijzing			Zuivere gelijkspanning, draaistroombruggelijkrichter of stabiele tweepulsbruggelijkrichting
aantrekspanning			0.85 - 1.3
Bij 24 V: zonder hulpcontactbouwsteen (40 °C)	aantrekken	$x U_c$	0.7 - 1.3
opgenomen vermogen			
gelijkstroombekrachtiging			
DC-bekrachtiging	aantrekken = houden	W	2.3
Inschakelduur		% ID	100
Schakeltijden bij 100 % U_S (richtwaarde)			
DC-bekrachtiging inschakeltijd		ms	26 - 35
DC-bekrachtiging maakcontact openingsvertraging		ms	15 - 25
DC-bekrachtiging met hulpcontactblokje inschakeltijd max.		ms	70

Goedgekeurde vermogensspecificaties

hulpcontact			
Pilot Duty			
AC-bekrachtiging			A600
DC-bekrachtiging			P300
General Use			
AC		V	600
AC		A	10
DC		V	250
DC		A	0.5

Ontwerpverificatie conform IEC/EN 61439

Technische gegevens ontwerpverificatie			
Nominale bedrijfsstroom voor specificatie verliesvermogen	I_n	A	6
Verliesvermogen per pool, stroomafhankelijk	P_{vid}	W	0.4
Verliesvermogen van het bedrijfsmiddel, stroomafhankelijk	P_{vid}	W	0
Verliesvermogen statisch, stroomonafhankelijk	P_{vs}	W	2.3
Vermogensverliesafgiftecapaciteit	P_{ve}	W	0
Bedrijfsomgevingstemperatuur min.		°C	-25
Bedrijfsomgevingstemperatuur max.		°C	50
Typebeproeving IEC/EN 61439			
10.2 sterkte van materialen en delen			
10.2.2 Corrosiebestendigheid			Aan de eisen van de productnorm is voldaan.
10.2.3.1 Warmtebestendigheid van omhulling			Aan de eisen van de productnorm is voldaan.
10.2.3.2 Bestendigheid van kunststoffen tegen normale warmte			Aan de eisen van de productnorm is voldaan.
10.2.3.3 Bestendigheid van kunststoffen tegen buitengewone warmte			Aan de eisen van de productnorm is voldaan.

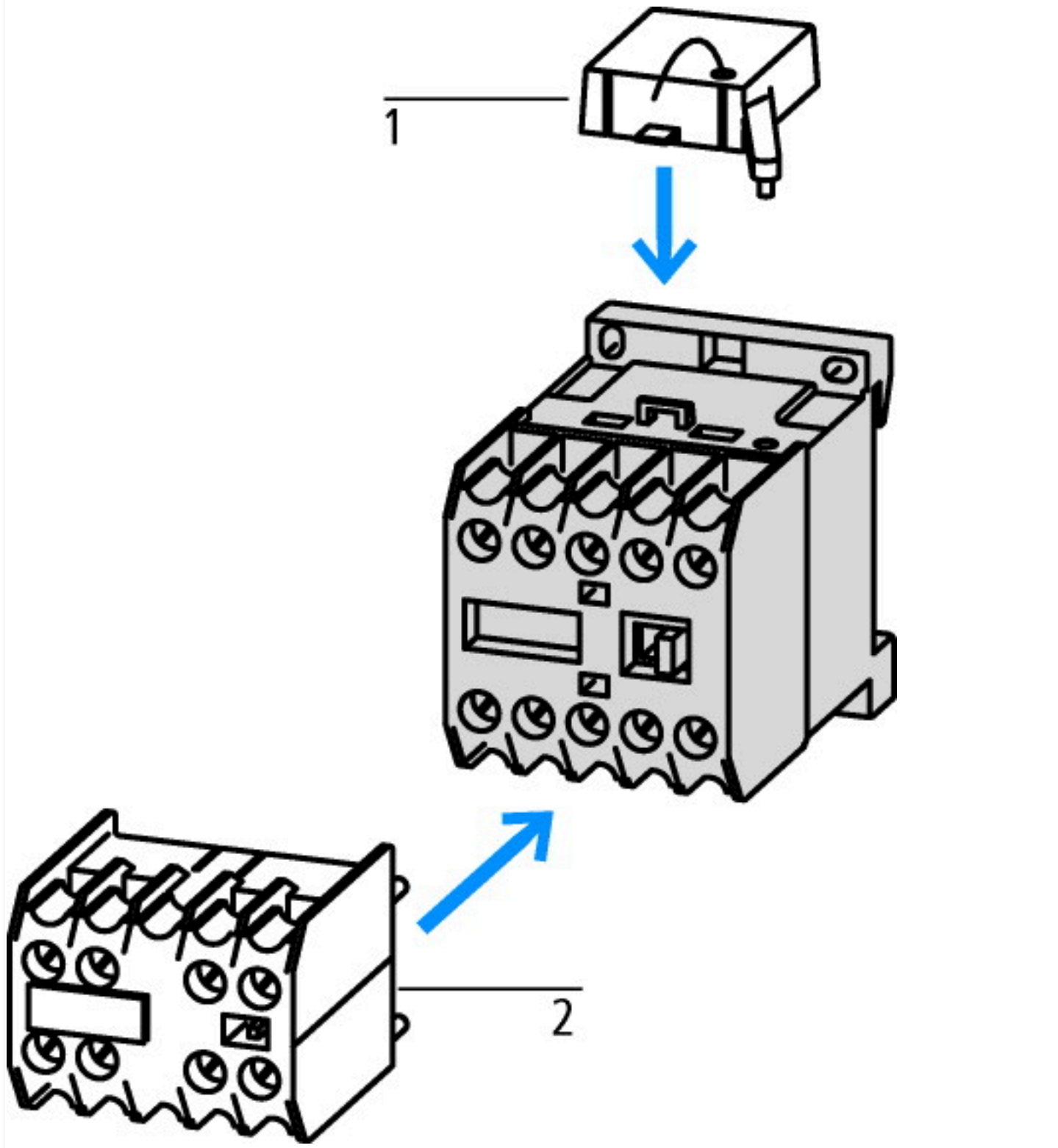
10.2.4 Bestendigheid tegen UV-straling		Aan de eisen van de productnorm is voldaan.
10.2.5 Optillen		Niet van toepassing omdat de volledige schakelinstallatie moet worden beoordeeld.
10.2.6 Slagtest		Niet van toepassing omdat de volledige schakelinstallatie moet worden beoordeeld.
10.2.7 Opschriften		Aan de eisen van de productnorm is voldaan.
10.3 Beschermingsgraad van omhullingen		Niet van toepassing omdat de volledige schakelinstallatie moet worden beoordeeld.
10.4 Lucht- en kruipwegen		Aan de eisen van de productnorm is voldaan.
10.5 Beveiliging tegen elektrische schokken		Niet van toepassing omdat de volledige schakelinstallatie moet worden beoordeeld.
10.6 Inbouw van bedrijfsmiddelen		Niet van toepassing omdat de volledige schakelinstallatie moet worden beoordeeld.
10.7 Interne stroomcircuits en verbindingen		Is de verantwoording van de bouwer van de schakelinstallatie.
10.8 Aansluitingen van extern ingevoerde aders		Is de verantwoording van de bouwer van de schakelinstallatie.
10.9 Isolatie-eigenschappen		
10.9.2 Bedrijfsfrequente stootspanningsvastheid		Is de verantwoording van de bouwer van de schakelinstallatie.
10.9.3 Stootspanningsvastheid		Is de verantwoording van de bouwer van de schakelinstallatie.
10.9.4 Beproeving van omhullingen van kunststof		Is de verantwoording van de bouwer van de schakelinstallatie.
10.10 Opwarming		Verwarmingsberekening is de verantwoording van de bouwer van de schakelinstallatie. Eaton levert de gegevens over vermogensverlies van de apparaten.
10.11 Kortsluitvastheid		Is de verantwoording van de bouwer van de schakelinstallatie. De specificaties van de schakelapparaten moeten worden aangehouden.
10.12 EMC		Is de verantwoording van de bouwer van de schakelinstallatie. De specificaties van de schakelapparaten moeten worden aangehouden.
10.13 Mechanische functie		Voor het apparaat is aan de eisen voldaan, voor zover informatie van de montagehandleiding (IL) in acht worden genomen.

Technische gegevens ETIM 7.0

Laagspanning schakelapparaten (EG000017) / Hulprelais (EC000196)			
Elektro-, automatiserings- en procesbesturingstechniek / Laagspanning-schakeltechniek / Beveiliging (laagspanning) / Hulpschakelaar, relais (ecl@ss10.0.1-27-37-10-01 [AAB716014])			
Nom. stuurspanning Us bij AC 50HZ	Volt	0 - 0	
Nom. stuurspanning Us bij AC 60HZ	Volt	0 - 0	
Nom. stuurspanning Us bij DC	Volt	24 - 24	
Type stuurspanning		DC	
Nom. bedrijfsstroom Ie, 400 V	Amp	3	
Aansluitwijze hulpstroomcircuit		Schroefaansluiting	
Montagewijze		DIN-rail/schroef	
Interface		Nee	
Aantal hulpcontacten als verbreekcontact		1	
Aantal hulpcontacten als maakcontact		3	
Aantal hulpcontacten als verbreekcontact, vertraagd schakelend		0	
Aantal hulpcontacten als maakcontact, voorlopend		0	
Met LED indicatie		Nee	
Aantal hulpcontacten als wisselcontact		0	
Handbediening mogelijk		Nee	

Goedkeuringen

Product Standards		IEC/EN 60947-4-1; UL 508; CSA-C22.2 No. 14-05; CE marking
UL File No.		E29184
UL Category Control No.		NKCR
CSA File No.		012528
CSA Class No.		3211-03
North America Certification		UL listed, CSA certified
Specially designed for North America		No



1: Dempement
2: Hulpcontactblokjes



Apparatenlevensduur (schakelingen)
I_e = nominale bedrijfsstroom

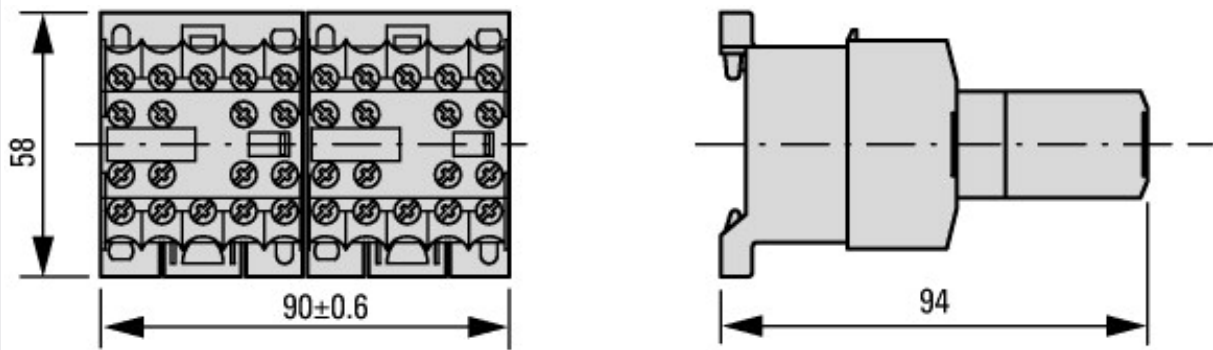
Afmetingen



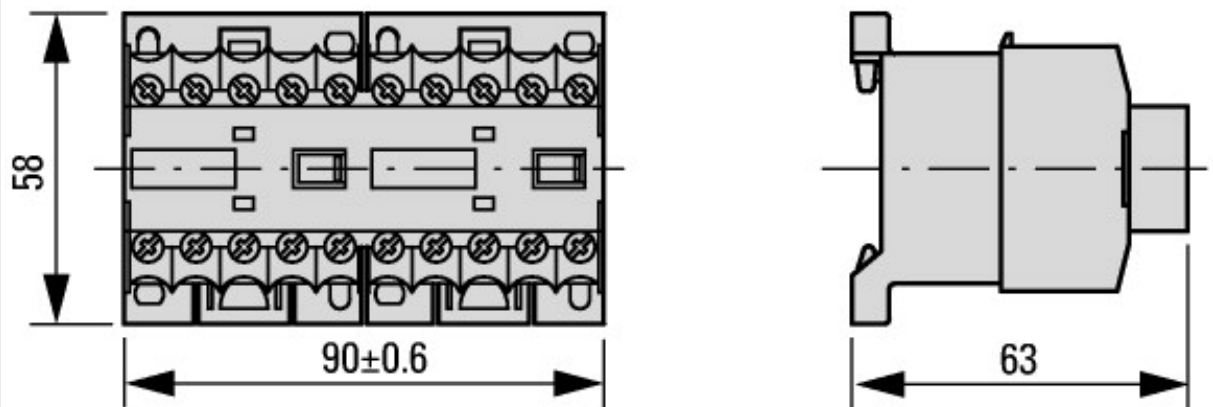
DILER: ...
DILER: ...-G(-C)



DILER-...(-C) + ...DILE(-C)
 DILER-...-G(-C) + ...DILE(-C)



2DILE-... + MVDILE + ...DILE
 2DILE-...-G + MVDILE + ...DILE



2DILE-... + MVDILE
 2DILE-...-G + MVDILE