

SPECIFICATIEBLAD - DILM15-01(24VDC)

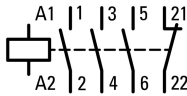


Magneetschakelaar, 3p+1V, 7.5kW/400V/AC3

Type DILM15-01(24VDC)
Catalog No. 290108
Alternate Catalog No. XTCE015B01TD

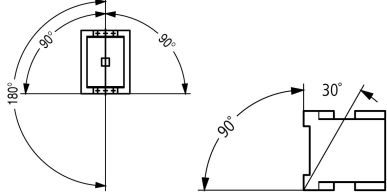


Leveringsprogramma

| | | | | |
|---|----------------|----|--|--|
| Assortiment | | | | Magneetschakelaars |
| Toepassing | | | | Magneetschakelaar voor motoren |
| Subassortiment | | | | Magneetschakelaars tot 170 A, 3-polig |
| Gebruikscategorie | | | | AC-1: Niet inductieve of zwak inductieve belasting, weerstandsoven AC-3: kooiankeromotor: aanlopen, uitschakelen tijdens draaien AC-4: kooiankeromotor: aanlopen, tegenstroomremmen, omkeren, tippen |
| Aanwijzingen | | | | Niet geschikt voor motoren uit de efficiencyklasse IE3. |
| Aansluittechniek | | | | Schroefklemmen |
| polen | | | | 3-polig |
| nom. bedrijfsstroom | | | | |
| AC-3 | | | | |
| Aanwijzing | | | | Bij maximaal toegestane omgevingstemperatuur (open.) |
| 380 V 400 V | I_e | A | | 15.5 |
| AC-1 | | | | |
| Thermische nominaal stroom, 3-polig, 50 - 60 Hz | | | | |
| open | | | | |
| bij 40 °C | $I_{th} = I_e$ | A | | 22 |
| in kast | I_{th} | A | | 18 |
| Thermische nominaal stroom 1-polig | | | | |
| open | | | | |
| | I_{th} | A | | 50 |
| in kast | I_{th} | A | | 45 |
| max. nom. vermogen draaistroommotoren 50 - 60 Hz | | | | |
| AC-3 | | | | |
| 220 V230 V | P | kW | | 4 |
| 380 V 400 V | P | kW | | 7.5 |
| 660 V690 V | P | kW | | 7 |
| AC-4 | | | | |
| 220 V230 V | P | kW | | 2 |
| 380 V 400 V | P | kW | | 3 |
| 660 V690 V | P | kW | | 4.4 |
| Contacten | | | | |
| V = verbreekcontact | | | | 1 V |
| Schakelsymbool | | | |  |
| Aanwijzingen | | | | Contactbezetting conform EN 50012. geïntegreerd varistor-dempement met Spiegel-contact. |
| Combineerbaar met hulpcontactblok | | | | DILA-XHI(V)... |
| Bedieningsspanning | | | | 24 V DC |
| Stroomtype AC/DC | | | | gelijkstroombekrachtiging |
| Aansluiting op SmartWire-DT | | | | ja in samenhang met DIL-SWD SmartWire DT relaismodule |
| bouwgrootte | | | | 1 |

Technische gegevens

Algemeen

| | | | |
|--|----------------|-----------------|--|
| normen en bepalingen | | | IEC/EN 60947, VDE 0660, UL, CSA |
| levensduur, mechanisch | | | |
| DC-bekrachtiging | Schakelingen | $\times 10^6$ | 10 |
| schakelfrequentie, mechanisch | | | |
| DC-bekrachtiging | schakelingen/h | | 5000 |
| Klimaatbestendigheid | | | Vochtige warmte, constant, conform IEC 60068-2-78 Vochtige warmte, cyclisch, conform IEC 60068-2-30 |
| omgevingstemperatuur | | | |
| open | | °C | -25 - +60 |
| in kast | | °C | - 25 - 40 |
| Opslag | | °C | - 40 - 80 |
| inbouwpositie | | |  |
| Schokbestendigheid (IEC 60068-2-27) | | | |
| halfsinusstoot 10 ms | | | |
| hoofdcontacten | | | |
| Maakcontact | | g | 10 |
| hulpcontacten | | | |
| Maakcontact | | g | 7 |
| verbreekcontact | | g | 5 |
| Schokbestendigheid (IEC/EN 60068-2-27) bij tafelmontage | | | |
| halfsinusstoot 10 ms | | | |
| hoofdcontacten | | | |
| Maakcontact | | g | 5.7 |
| hulpcontacten | | | |
| Maakcontact | | g | 3.4 |
| Verbreekcontact | | g | 3.4 |
| beschermingsgraad | | | IP20 |
| Aanrakingsveiligheid bij loodrechte bediening van voren (EN 50274) | | | Vinger- en handaanrakingsveilig |
| opstellingshoogte | | m | max. 2000 |
| Gewicht | | | |
| DC-bekrachtiging | | kg | 0.296 |
| Aansluittechniek schroefaansluiting | | | |
| Aansluitdiameters hoofdcontacten | | | |
| Eenaderig | | mm ² | 1 x (0.75 - 4) 2 x (0.75 - 2.5) |
| Soepel met adereindhuls | | mm ² | 1 x (0.75 - 2.5) 2 x (0.75 - 2.5) |
| Massief of meeraderig | | AWG | Enkel 18 - 10, dubbel 18 - 14 |
| Isolatielengte | | mm | 10 |
| aansluitschroef | | | M3,5 |
| Aandraaimoment | | Nm | 1,2 |
| gereedschap | | | |
| Pozitief-schroevendraaier | | Grootte | 2 |
| schroevendraaier | | mm | 0.8 x 5.5 1 x 6 |
| Aansluitdiameters hulpcontacten | | | |
| Eenaderig | | mm ² | 1 x (0.75 - 4) 2 x (0.75 - 2.5) |
| Soepel met adereindhuls | | mm ² | 1 x (0.75 - 2.5) 2 x (0.75 - 2.5) |

| | | | |
|---------------------------|--|--------|--------------------|
| Enkel- of meeraderig | | AWG | 18 - 14 |
| Isolatielengte | | mm | 10 |
| aansluitschroeven | | | M3.5 |
| Aandraaimoment | | Nm | 1.2 |
| gereedschap | | | |
| Pozidriv-schroevendraaier | | Grotte | 2 |
| schroevendraaier | | mm | 0.8 x 5.5 1 x 6 |

Hoofdstroombanen

| | | | |
|---|-------------|------|-------|
| Nom. stootspanningsvastheid | U_{imp} | V AC | 8000 |
| Overspanningscategorie/vervuilingsgraad | | | III/3 |
| Nominale isolatiespanning | U_i | V AC | 690 |
| nominale bedrijfsspanning | U_e | V AC | 690 |
| Zekere scheiding conform EN 61140 | | | |
| tussen spoel en contacten | | V AC | 400 |
| tussen de contacten | | V AC | 400 |
| Inschakelvermogen (cos ϕ conform IEC/EN 60947) | | | |
| | Tot 690 V | A | 155 |
| uitschakelvermogen | | | |
| 220 V 230 V | | A | 124 |
| 380 V 400 V | | A | 124 |
| 500 V | | A | 100 |
| 660 V 690 V | | A | 70 |
| kortsluitvastheid | | | |
| kortsluitbeveiliging max. smeltzekering | | | |
| Coördinatieklasse „2“ | | | |
| 400 V | gG/gL 500 V | A | 20 |
| 690 V | gG/gL 690 V | A | 20 |
| Coördinatieklasse „1“ | | | |
| 400 V | gG/gL 500 V | A | 63 |
| 690 V | gG/gL 690 V | A | 50 |

wisselspanning

| | | | |
|---|----------------|---|--|
| AC-1 | | | |
| nom. bedrijfsstroom | | | |
| Thermische nominaal stroom, 3-polig, 50 - 60 Hz | | | |
| open | | | |
| bij 40 °C | $I_{th} = I_e$ | A | 22 |
| bij 50 °C | $I_{th} = I_e$ | A | 21 |
| bij 55 °C | $I_{th} = I_e$ | A | 21 |
| bij 60 °C | $I_{th} = I_e$ | A | 20 |
| in kast | I_{th} | A | 18 |
| Thermische nominaal stroom 1-polig | | | |
| open | I_{th} | A | 50 |
| in kast | I_{th} | A | 45 |
| AC-3 | | | |
| nom. bedrijfsstroom | | | |
| open, 3-polig, 50 - 60 Hz | | | |
| Aanwijzing | | | Bij maximaal toegestane omgevingstemperatuur (open.) |
| 220 V 230 V | I_e | A | 15.5 |
| 240 V | I_e | A | 15.5 |
| 380 V 400 V | I_e | A | 15.5 |
| 415 V | I_e | A | 15.5 |
| 440 V | I_e | A | 15.5 |
| 500 V | I_e | A | 12.5 |
| 660 V 690 V | I_e | A | 9 |

| | | | |
|---------------------------|----------------|----|-----|
| nom. vermogen | P | kW | |
| 220 V 230 V | P | kW | 4 |
| 240 V | P | kW | 4.6 |
| 380 V 400 V | P | kW | 7.5 |
| 415 V | P | kW | 8 |
| 440 V | P | kW | 8.4 |
| 500 V | P | kW | 7.5 |
| 660 V 690 V | P | kW | 7 |
| AC-4 | | | |
| open, 3-polig, 50 - 60 Hz | | | |
| 220 V 230 V | I _e | A | 7 |
| 240 V | I _e | A | 7 |
| 380 V 400 V | I _e | A | 7 |
| 415 V | I _e | A | 7 |
| 440 V | I _e | A | 7 |
| 500 V | I _e | A | 6 |
| 660 V 690 V | I _e | A | 5 |
| nom. vermogen | P | kW | |
| 220 V 230 V | P | kW | 2 |
| 240 V | P | kW | 2.2 |
| 380 V 400 V | P | kW | 3 |
| 415 V | P | kW | 3.4 |
| 440 V | P | kW | 3.6 |
| 500 V | P | kW | 3.5 |
| 660 V 690 V | P | kW | 4.4 |

gelijkspanning

| | | | |
|-----------------------------------|----------------|---|----|
| van draaistroomcondensatoren open | | | |
| DC-1 | | | |
| 60 V | I _e | A | 20 |
| 110 V | I _e | A | 20 |
| 220 V | I _e | A | 15 |

Stroomwarmteverliezen

| | | | |
|---|--|----|-----|
| 3-polig, bij I _{th} (60°) | | W | 4 |
| Stroomwarmteverlies bij I _e conform AC-3/400 V | | W | 2.4 |
| Impedantie per pool | | mΩ | 4.6 |

Magneetsysteem

| | | | |
|--|------------|------------------|---|
| spanningszekerheid | | | |
| DC-bekrachtiging | aantrekken | x U _c | 0.8 - 1.1 |
| Aanwijzing | | | 0.85 - 1.1 alleen met hulpcontactblokke met 3 of meer verbreekcontacten 0,7 – 1,3 zonder hulpcontactblokke und omgevingstemperatuur +40 °C |
| Afvalspanning DC-bekrachtiging | Afvallen | x U _c | 0.15 - 0.6 |
| Aanwijzing | | | minimaal gecompenseerde tweepuls bruggelijkrichter of draaistroomgelijkrichter |
| Opgenomen vermogen spoel in koude toestand en 1.0 x U _s | | | |
| DC-bekrachtiging | Aantrekken | W | 4.5 |
| DC-bekrachtiging | Houden | W | 4,5 |
| inschakelduur | | % ID | 100 |
| Schakeltijden bij 100 % U _s (richtwaarde) | | | |
| hoofdcontacten | | | |
| DC-bekrachtiging | | ms | |
| inschakeltijd | | ms | |
| Sluittijd | | ms | < 31 |
| openingsvertraging | | ms | |
| Uitschakeltijd | | ms | < 12 |
| Lichtboogtijd | | ms | 10 |

Elektromagnetische compatibiliteit

| | | | |
|------------------------|--|--|--------------------|
| Storingsemisissie | | | Conform EN 60947-1 |
| Storingsongevoeligheid | | | Conform EN 60947-1 |

Goedgekeurde vermogensspecificaties

| | | | |
|---|--|----|-------------------------|
| Schakelvermogen | | | |
| Max. motorvermogen | | | |
| 3-fase | | | |
| 200 V 208 V | | HP | 5 |
| 230 V 240 V | | HP | 5 |
| 460 V 480 V | | HP | 10 |
| 575 V 600 V | | HP | 10 |
| 1-fase | | | |
| 115 V 120 V | | HP | 1 |
| 230 V 240 V | | HP | 3 |
| General use | | A | 20 |
| hulpcontact | | | |
| Pilot Duty | | | |
| AC-bekrachtiging | | | A600 |
| DC-bekrachtiging | | | P300 |
| General Use | | | |
| AC | | V | 600 |
| AC | | A | 10 |
| DC | | V | 250 |
| DC | | A | 1 |
| Short Circuit Current Rating | | | |
| Basic Rating | | | |
| SCCR | | kA | 5 |
| max. Fuse | | A | 45 |
| max. CB | | A | 60 |
| 480 V High Fault | | | |
| SCCR (zekering) | | kA | 30/100 |
| max. Fuse | | A | 25 Class RK5/60 Class J |
| 600 V High Fault | | | |
| SCCR (zekering) | | kA | 30/100 |
| max. Fuse | | A | 25 Class RK5/60 Class J |
| Special Purpose Ratings | | | |
| Electrical Discharge Lamps (Ballast) | | | |
| 480V 60Hz 3fase, 277V 60Hz 1fase | | A | 20 |
| 600V 60Hz 3fase, 347V 60Hz 1fase | | A | 20 |
| Incandescent Lamps (Tungsten) | | | |
| 480V 60Hz 3fase, 277V 60Hz 1fase | | A | 14 |
| 600V 60Hz 3fase, 347V 60Hz 1fase | | A | 14 |
| Resistance Air Heating | | | |
| 480V 60Hz 3fase, 277V 60Hz 1fase | | A | 20 |
| 600V 60Hz 3fase, 347V 60Hz 1fase | | A | 20 |
| Refrigeration Control (CSA only) | | | |
| LRA 480V 60Hz 3fase | | A | 60 |
| FLA 480V 60Hz 3fase | | A | 10 |
| LRA 600V 60Hz 3fase | | A | 60 |
| FLA 600V 60Hz 3fase | | A | 10 |
| Definite Purpose Ratings (100,000 cycles acc. to UL 1995) | | | |
| LRA 480V 60Hz 3fase | | A | 90 |

| | | |
|---------------------|----|-----|
| FLA 480V 60Hz 3fase | A | 15 |
| Elevator Control | | |
| 200V 60Hz 3fase | HP | 2 |
| 200V 60Hz 3fase | A | 7.8 |
| 240V 60Hz 3fase | HP | 3 |
| 240V 60Hz 3fase | A | 9.6 |
| 480V 60Hz 3fase | HP | 7.5 |
| 480V 60Hz 3fase | A | 11 |
| 600V 60Hz 3fase | HP | 7.5 |
| 600V 60Hz 3fase | A | 9 |

Ontwerpverificatie conform IEC/EN 61439

| | | | |
|---|-----------|----|--|
| Technische gegevens ontwerpverificatie | | | |
| Nominale bedrijfsstroom voor specificatie verliesvermogen | I_n | A | 15.5 |
| Verliesvermogen per pool, stroomafhankelijk | P_{vid} | W | 0.8 |
| Verliesvermogen van het bedrijfsmiddel, stroomafhankelijk | P_{vid} | W | 0 |
| Verliesvermogen statisch, stroomonafhankelijk | P_{vs} | W | 4.5 |
| Vermogensverliesafgiftecapaciteit | P_{ve} | W | 0 |
| Bedrijfsomgevingstemperatuur min. | | °C | -25 |
| Bedrijfsomgevingstemperatuur max. | | °C | 60 |
| Typebeproeving IEC/EN 61439 | | | |
| 10.2 sterkte van materialen en delen | | | |
| 10.2.2 Corrosiebestendigheid | | | Aan de eisen van de productnorm is voldaan. |
| 10.2.3.1 Warmtebestendigheid van omhulling | | | Aan de eisen van de productnorm is voldaan. |
| 10.2.3.2 Bestendigheid van kunststoffen tegen normale warmte | | | Aan de eisen van de productnorm is voldaan. |
| 10.2.3.3 Bestendigheid van kunststoffen tegen buitengewone warmte | | | Aan de eisen van de productnorm is voldaan. |
| 10.2.4 Bestendigheid tegen UV-straling | | | Aan de eisen van de productnorm is voldaan. |
| 10.2.5 Optillen | | | Niet van toepassing omdat de volledige schakelinstallatie moet worden beoordeeld. |
| 10.2.6 Slagtest | | | Niet van toepassing omdat de volledige schakelinstallatie moet worden beoordeeld. |
| 10.2.7 Opschriften | | | Aan de eisen van de productnorm is voldaan. |
| 10.3 Beschermingsgraad van omhullingen | | | Niet van toepassing omdat de volledige schakelinstallatie moet worden beoordeeld. |
| 10.4 Lucht- en kruipwegen | | | Aan de eisen van de productnorm is voldaan. |
| 10.5 Beveiliging tegen elektrische schokken | | | Niet van toepassing omdat de volledige schakelinstallatie moet worden beoordeeld. |
| 10.6 Inbouw van bedrijfsmiddelen | | | Niet van toepassing omdat de volledige schakelinstallatie moet worden beoordeeld. |
| 10.7 Interne stroomcircuits en verbindingen | | | Is de verantwoording van de bouwer van de schakelinstallatie. |
| 10.8 Aansluitingen van extern ingevoerde aders | | | Is de verantwoording van de bouwer van de schakelinstallatie. |
| 10.9 Isolatie-eigenschappen | | | |
| 10.9.2 Bedrijfsfrequente stootspanningsvastheid | | | Is de verantwoording van de bouwer van de schakelinstallatie. |
| 10.9.3 Stootspanningsvastheid | | | Is de verantwoording van de bouwer van de schakelinstallatie. |
| 10.9.4 Beproeving van omhullingen van kunststof | | | Is de verantwoording van de bouwer van de schakelinstallatie. |
| 10.10 Opwarming | | | Verwarmingsberekening is de verantwoording van de bouwer van de schakelinstallatie. Eaton levert de gegevens over vermogensverlies van de apparaten. |
| 10.11 Kortsluitvastheid | | | Is de verantwoording van de bouwer van de schakelinstallatie. De specificaties van de schakelapparaten moeten worden aangehouden. |
| 10.12 EMC | | | Is de verantwoording van de bouwer van de schakelinstallatie. De specificaties van de schakelapparaten moeten worden aangehouden. |
| 10.13 Mechanische functie | | | Voor het apparaat is aan de eisen voldaan, voor zover informatie van de montagehandleiding (IL) in acht worden genomen. |

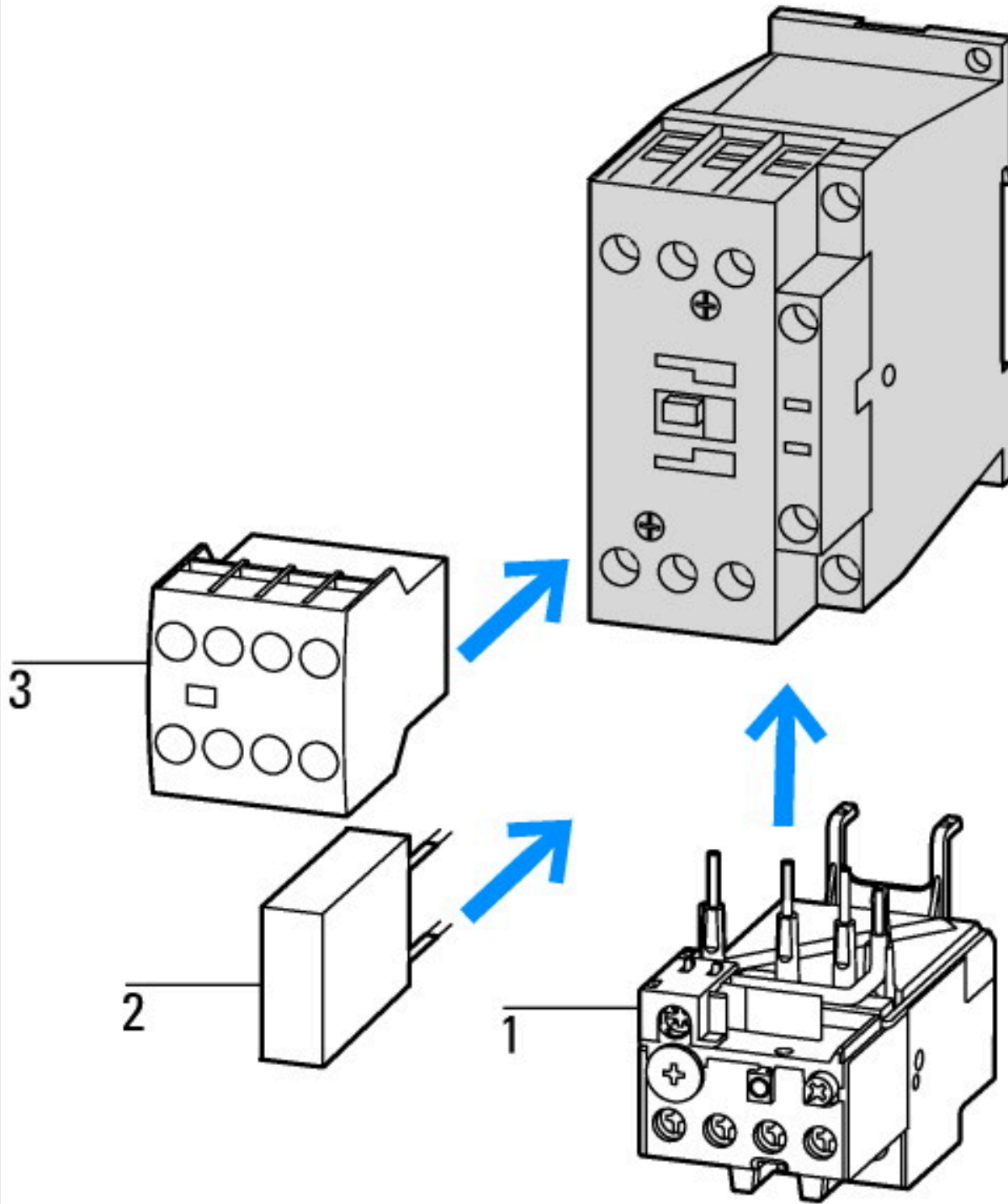
Technische gegevens ETIM 7.0

| | | |
|---|------|-------|
| Laagspanning schakelapparaten (EG000017) / Magneetschakelaar, AC-schakelend (EC000066) | | |
| Elektro-, automatiserings- en procesbesturingstechniek / Laagspanning-schakeltechniek / Beveiliging (laagspanning) / Vermogenbeveiliging (ecl@ss10.0.1-27-37-10-03 [AAB718015]) | | |
| Nom. stuurspanning U_s bij AC 50HZ | Volt | 0 - 0 |

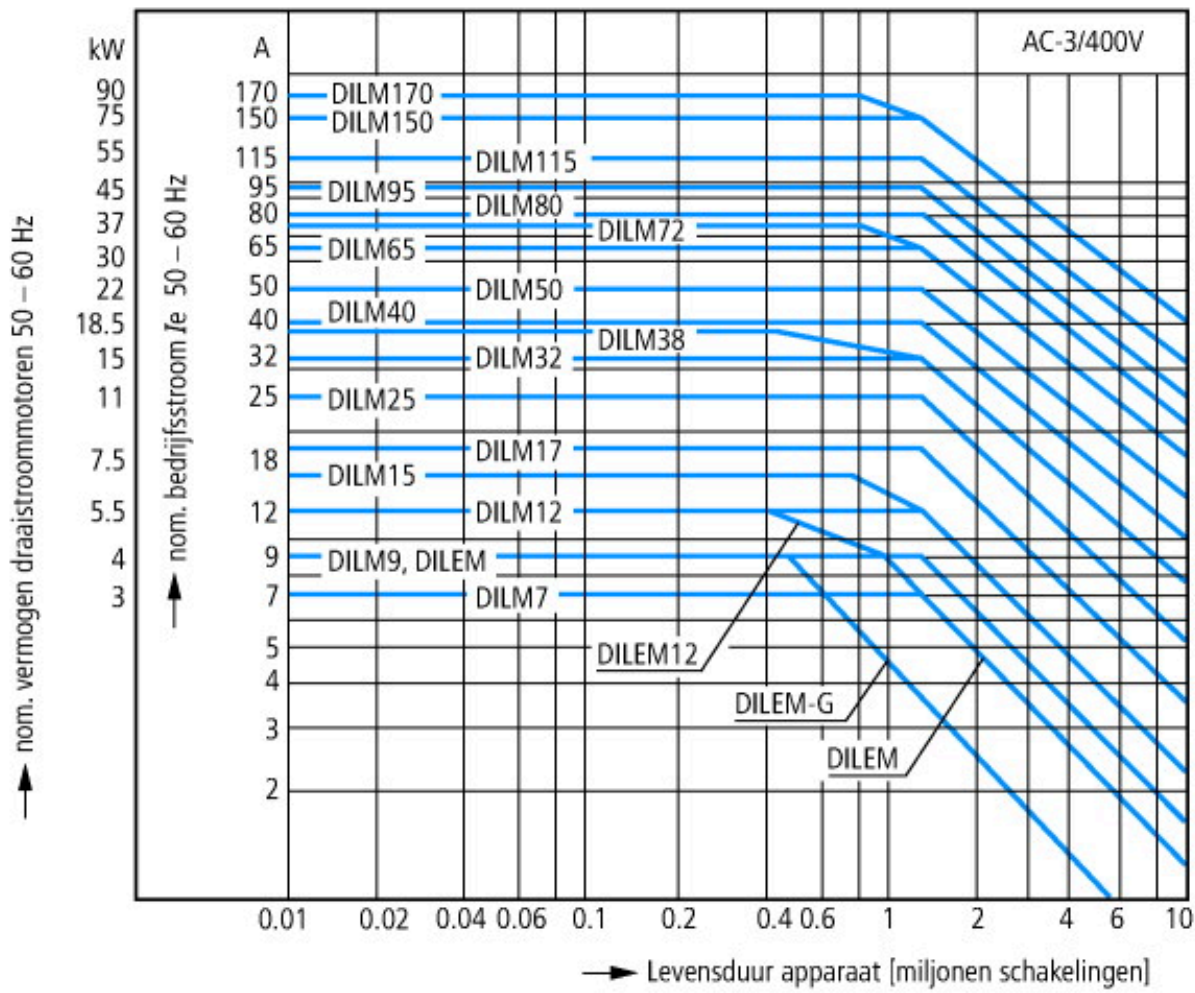
| | | |
|---|----------|--------------------|
| Nom. stuurspanning Us bij AC 60HZ | Volt | 0 - 0 |
| Nom. stuurspanning Us bij DC | Volt | 24 - 24 |
| Type stuurspanning | | DC |
| Nom. bedrijfsstroom Ie bij AC-1, 400 V | Amp | 22 |
| Nom. bedrijfsstroom Ie bij AC-3, 400 V | Amp | 15.5 |
| Nom. vermogen bij AC-3, 400 V | Kilowatt | 7.5 |
| Nom. bedrijfsstroom Ie bij AC-4, 400 V | Amp | 7 |
| Nom. vermogen bij AC-4, 400 V | Kilowatt | 3 |
| Nom. vermogen NEMA | Kilowatt | 7.4 |
| Modulaire uitvoering (voor railmontage) | | Nee |
| Aantal hulpcontacten als maakcontact | | 0 |
| Aantal hulpcontacten als verbreekcontact | | 1 |
| Aansluitwijze hoofdstroomcircuit | | Schroefaansluiting |
| Aantal hoofdcontacten als verbreekcontact | | 0 |
| Aantal hoofdcontacten als maakcontact | | 3 |

Goedkeuringen

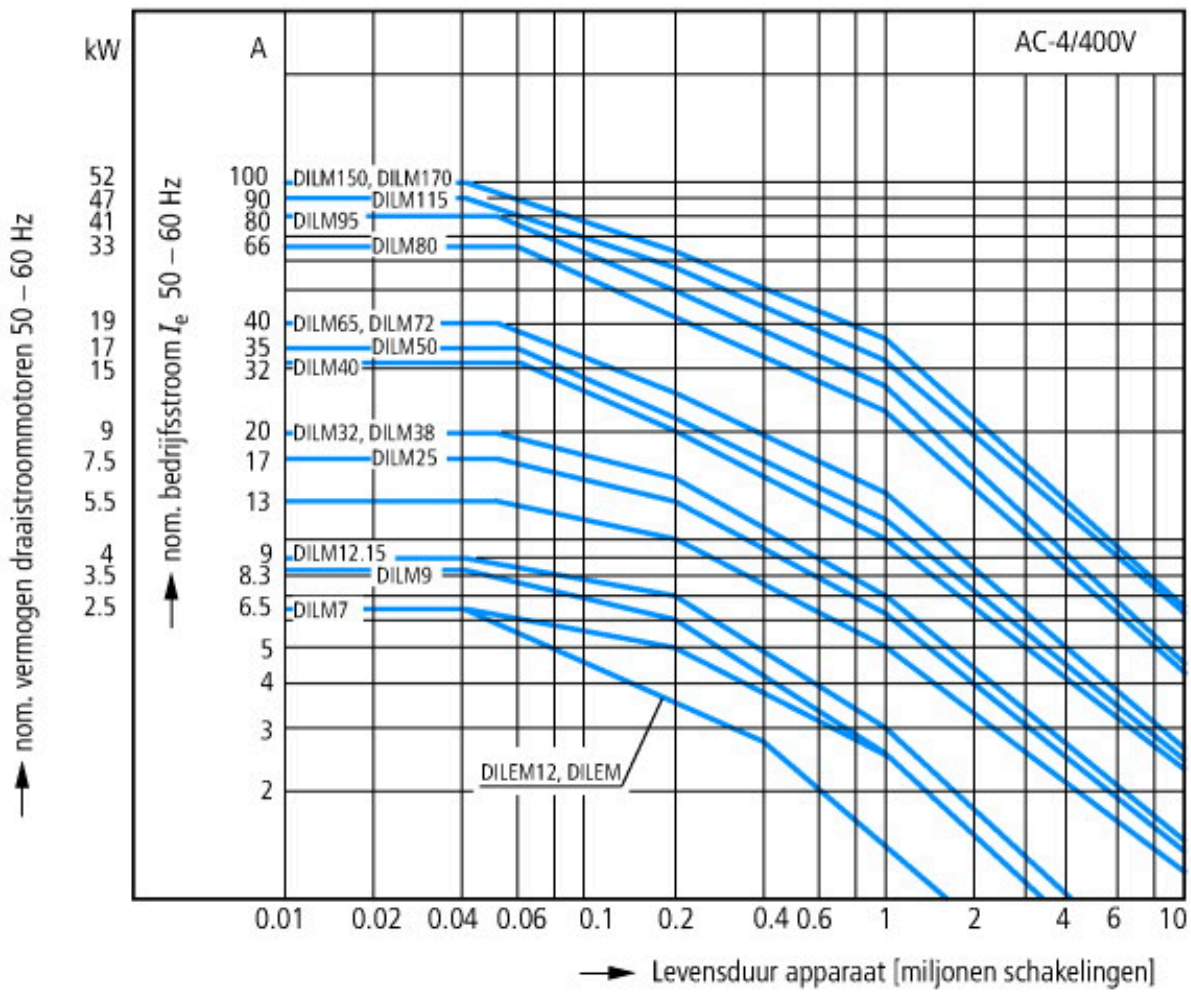
| | | |
|--------------------------------------|--|--|
| Product Standards | | IEC/EN 60947-4-1; UL 60947-4-1; CSA - C22.2 No. 60947-4-1-14; CE marking |
| UL File No. | | E29096 |
| UL Category Control No. | | NLDX |
| CSA File No. | | 012528 |
| CSA Class No. | | 2411-03, 3211-04 |
| North America Certification | | UL listed, CSA certified |
| Specially designed for North America | | No |



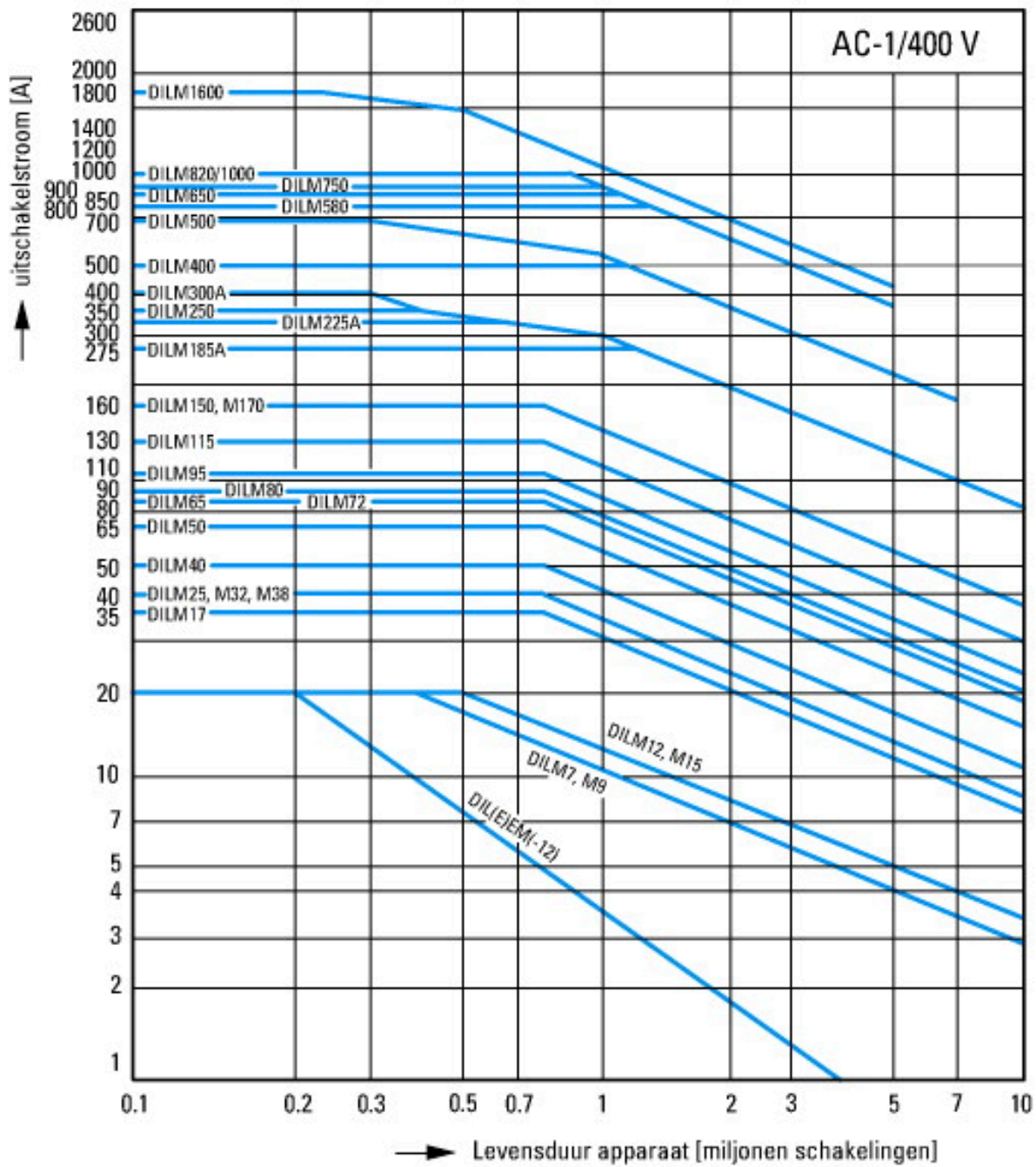
- 1: Motorbeveiligingsrelais
- 2: Dempelement
- 3: Hulpcontactblokje



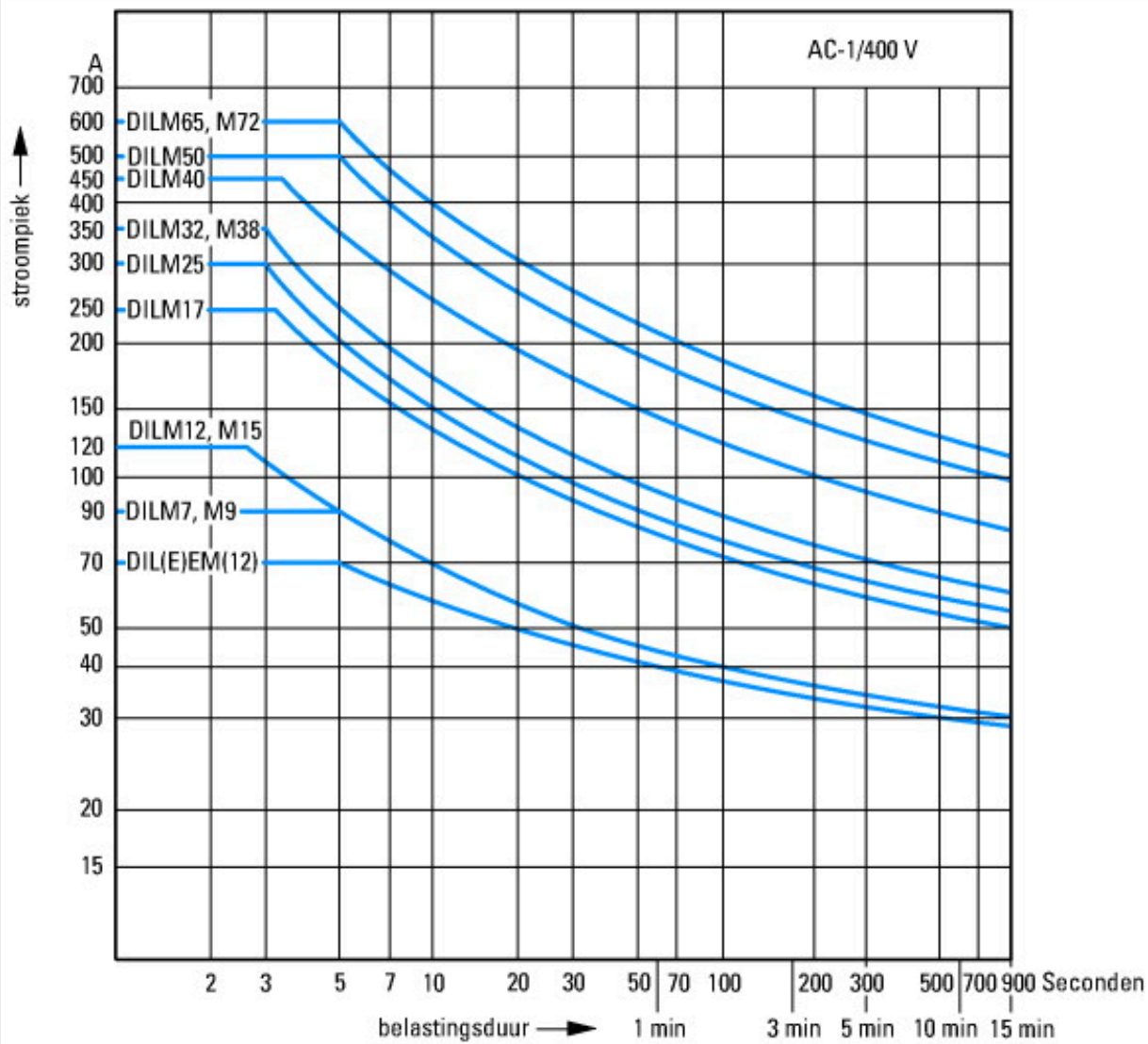
Käfigläufermotoren
 Betriebskennzeichnung
 Einschalten: aus dem Stand
 Ausschalten: während des Laufs
 Elektrische Kurzbezeichnung
 Einschalten: bis 6 × Motorbemessungsstrom
 Ausschalten: bis 1 × Motorbemessungsstrom
 Gebrauchskategorie



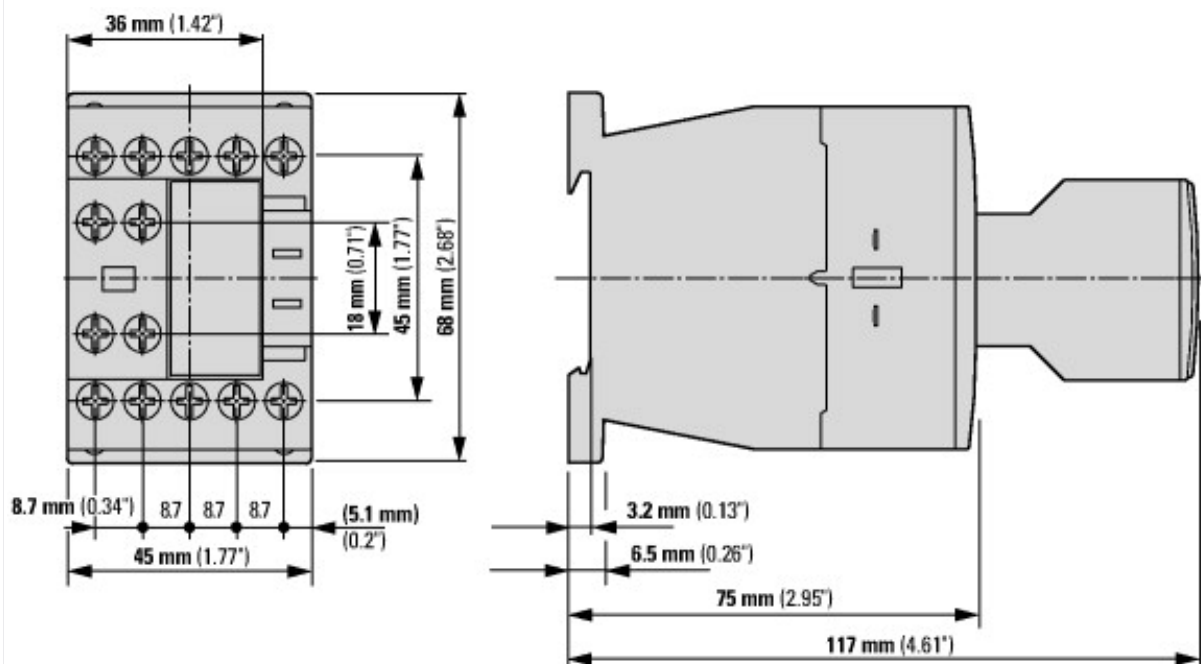
Extreme Schaltbedingungen
 Käfigläufermotoren
 Betriebskennzeichnung
 Tippen, Gegenstrombremsen, Reversieren
 Elektrische Kurzbezeichnung
 Einschalten: bis $6 \times$ Motorbemessungsstrom
 Ausschalten: bis $6 \times$ Motorbemessungsstrom
 Gebrauh



Schakelvoorwaarden voor niet-motorische verbruikers 3-polig, 4-polig
 Bedrijfskarakteristiek
 Niet-inductieve of zwak-inductieve belasting
 Elektrische karakteristiek
 Inschakelen: 1 x nominale stroom
 Uitschakelen: 1 x nominale stroom
 Gebruikscategorie
 100 % AC-1
 Typische toepassingen
 Elektrische verwarming



Afmetingen



Magneetschakelaar met hulpcontactblokke DILM32-XHI.../DILA-XHI...



Magneetschakelaar met hulpcontactblokje DILA-XHIT...

