



Magneetschakelaar, 3p+1M, 7.5kW/400V/AC3

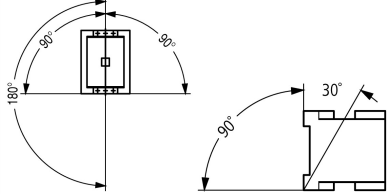
Type DILM17-10(230V50HZ,240V60HZ)
Catalog No. 277004
Alternate Catalog No. XTCE018C10F

Leveringsprogramma

Assortiment				Magneetschakelaars
Toepassing				Magneetschakelaar voor motoren
Subassortiment				Magneetschakelaars tot 170 A, 3-polig
Gebruikscategorie				AC-1: Niet inductieve of zwak inductieve belasting, weerstandsoven AC-3/AC-3e: Normale AC-inductiemotoren: Starten, uitschakelen tijdens bedrijf AC-4: kooiankermotor: aanlopen, tegenstroomremmen, omkeren, tippen
Aanwijzingen				Geschikt ook voor motoren uit de efficiencyklasse IE3.
Aansluittechniek				Schroefklemmen
polen				3-polig
nom. bedrijfsstroom				
AC-3				
Aanwijzing				Bij maximaal toegestane omgevingstemperatuur (open.) Tevens getest volgens AC-3e.
380 V 400 V	I_e	A		18
AC-1				
Thermische nominaal stroom, 3-polig, 50 - 60 Hz				
open				
bij 40 °C	$I_{th} = I_e$	A		40
in kast	I_{th}	A		32
Thermische nominaal stroom 1-polig				
open	I_{th}	A		88
in kast	I_{th}	A		80
max. nom. vermogen draaistroommotoren 50 - 60 Hz				
AC-3				
220 V230 V	P	kW		5
380 V 400 V	P	kW		7.5
660 V690 V	P	kW		11
AC-4				
220 V230 V	P	kW		2.5
380 V 400 V	P	kW		4.5
660 V690 V	P	kW		6.5
Contacten				
M = maakcontact				1 M
Schakelsymbool				
Aanwijzingen				Contactbezetting conform EN 50012.
Combineerbaar met hulpcontactblok				DILM32-XHI... DILA-XHI(V)... DILM32-XHI11-S
Bedieningsspanning				230 V 50 Hz, 240 V 60 Hz
Stroomtype AC/DC				wisselstroombekrachtiging
Aansluiting op SmartWire-DT				nee
bouwgrootte				2

Technische gegevens

Algemeen

normen en bepalingen			IEC/EN 60947, VDE 0660, UL, CSA
levensduur, mechanisch			
AC-bekrachtiging	Schakelingen	$\times 10^6$	10
schakelfrequentie, mechanisch			
AC-bekrachtiging	schakelingen/h		5000
Klimaatbestendigheid			Vochtige warmte, constant, conform IEC 60068-2-78 Vochtige warmte, cyclisch, conform IEC 60068-2-30
omgevingstemperatuur			
open		°C	-25 - +60
in kast		°C	- 25 - 40
Opslag		°C	- 40 - 80
inbouwpositie			
Schokbestendigheid (IEC 60068-2-27)			
halfsinusstoot 10 ms			
hoofdcontacten			
Maakcontact		g	10
hulpcontacten			
Maakcontact		g	7
verbreekcontact		g	5
Schokbestendigheid (IEC/EN 60068-2-27) bij tafelmontage			
halfsinusstoot 10 ms			
hoofdcontacten			
Maakcontact		g	6.9
hulpcontacten			
Maakcontact		g	5.3
Verbreekcontact		g	3.5
beschermingsgraad			IP00
Aanrakingsveiligheid bij loodrechte bediening van voren (EN 50274)			Vinger- en handaanrakingsveilig
opstellingshoogte		m	max. 2000
Gewicht			
AC-bekrachtiging		kg	0.428
Aansluittechniek schroefaansluiting			
Aansluitdiameters hoofdcontacten			
Eenaderig		mm ²	1 x (0.75 16) 2 x (0.75 10)
Soepel met adereindhuls		mm ²	1 x (0.75 16) 2 x (0.75 10)
Meeraderig		mm ²	1 x 16
Massief of meeraderig		AWG	single 18 - 6, double 18 - 8
Isolatielengte		mm	10
aansluitschroef			M5
Aandraaimoment		Nm	3,2
gereedschap			
Pozidriv-schroevendraaier		Grootte	2
schroevendraaier		mm	0.8 x 5.5 1 x 6
Aansluitdiameters hulpcontacten			
Eenaderig		mm ²	1 x (0,75 - 4) 2 x (0,75 - 2,5)
Soepel met adereindhuls		mm ²	1 x (0,75 - 2,5)

			2 x (0,75 - 2,5)
Enkel- of meeraderig	AWG		18 - 14
Isolatielengte	mm		10
aansluitschroeven			M3.5
Aandraaimoment	Nm		1.2
gereedschap			
Pozidriv-schroevendraaier	Grotte		2
schroevendraaier	mm		0.8 x 5.5 1 x 6

Hoofdstroombanen

Nom. stootspanningsvastheid	U_{imp}	V AC	8000
Overspanningscategorie/vervuilingsgraad			III/3
Nominale isolatiespanning	U_i	V AC	690
nominale bedrijfsspanning	U_e	V AC	690
Zekere scheiding conform EN 61140			
tussen spoel en contacten		V AC	440
tussen de contacten		V AC	440
Inschakelvermogen (cos ϕ conform IEC/EN 60947)			
	Tot 690 V	A	238
uitschakelvermogen			
220 V 230 V		A	170
380 V 400 V		A	170
500 V		A	170
660 V 690 V		A	120
kortsluitvastheid			
kortsluitbeveiliging max. smeltzekering			
Coördinatieklasse „2“			
400 V	gG/gL 500 V	A	35
690 V	gG/gL 690 V	A	35
Coördinatieklasse „1“			
400 V	gG/gL 500 V	A	63
690 V	gG/gL 690 V	A	50

wisselspanning

AC-1			
nom. bedrijfsstroom			
Thermische nominaal stroom, 3-polig, 50 - 60 Hz			
open			
bij 40 °C	$I_{th} = I_e$	A	40
bij 50 °C	$I_{th} = I_e$	A	38
bij 55 °C	$I_{th} = I_e$	A	37
bij 60 °C	$I_{th} = I_e$	A	35
in kast	I_{th}	A	32
Thermische nominaal stroom 1-polig			
open	I_{th}	A	88
in kast	I_{th}	A	80
AC-3			
nom. bedrijfsstroom			
open, 3-polig, 50 - 60 Hz			
Aanwijzing			Bij maximaal toegestane omgevingstemperatuur (open.) Tevens getest volgens AC-3e.
220 V 230 V	I_e	A	18
240 V	I_e	A	18
380 V 400 V	I_e	A	18
415 V	I_e	A	18
440 V	I_e	A	18

500 V	I _e	A	18
660 V 690 V	I _e	A	12
nom. vermogen	P	kW	
220 V 230 V	P	kW	5
240 V	P	kW	5.5
380 V 400 V	P	kW	7.5
415 V	P	kW	10
440 V	P	kW	10.5
500 V	P	kW	12
660 V 690 V	P	kW	11
AC-4			
open, 3-polig, 50 - 60 Hz			
220 V 230 V	I _e	A	10
240 V	I _e	A	10
380 V 400 V	I _e	A	10
415 V	I _e	A	10
440 V	I _e	A	10
500 V	I _e	A	10
660 V 690 V	I _e	A	8
nom. vermogen	P	kW	
220 V 230 V	P	kW	2.5
240 V	P	kW	3
380 V 400 V	P	kW	4.5
415 V	P	kW	5
440 V	P	kW	5.5
500 V	P	kW	6
660 V 690 V	P	kW	6.5

gelijkspanning

van draaistroomcondensatoren open

DC-1			
60 V	I _e	A	35
110 V	I _e	A	35
220 V	I _e	A	35

Stroomwarmteverliezen

3-polig, bij I _{th} (60°)		W	7.9
Stroomwarmteverlies bij I _e conform AC-3/400 V		W	2.1
Impedantie per pool		mΩ	2.7

Magneetsysteem

spanningszekerheid			
AC-bekrachtiging	aantrekken	x U _c	0.8 - 1.1
Afvalsparing AC-bekrachtiging	Afvallen	x U _c	0.3 - 0.6
Opgenomen vermogen spoel in koude toestand en 1.0 x U _s			
50 Hz	Aantrekken	VA	52
50 Hz	Houden	VA	7.1
50 Hz	Houden	W	2.1
60 Hz	Aantrekken	VA	67
60 Hz	Houden	VA	8.7
60 Hz	Houden	W	2.1
inschakelduur		% ID	100
Schakeltijden bij 100 % U _s (richtwaarde)			
hoofdcontacten			
AC-bekrachtiging			
	inschakeltijd	ms	16 - 22
	openingsvertraging	ms	8 - 14
	Lichtboogtijd	ms	10

Elektromagnetische compatibiliteit

Storingsemisatie			Conform EN 61131-1
Storingsongevoeligheid			Conform EN 61131-1

Goedgekeurde vermogensspecificaties

Schakelvermogen			
Max. motorvermogen			
3-fase			
200 V 208 V		HP	5
230 V 240 V		HP	5
460 V 480 V		HP	10
575 V 600 V		HP	15
1-fase			
115 V 120 V		HP	2
230 V 240 V		HP	3
General use		A	40
hulpcontact			
Pilot Duty			
AC-bekrachtiging			A600
DC-bekrachtiging			P300
General Use			
AC		V	600
AC		A	10
DC		V	250
DC		A	1
Short Circuit Current Rating			
Basic Rating			
SCCR		kA	5
max. Fuse		A	125
max. CB		A	125
480 V High Fault			
SCCR (zekering)		kA	10/100
max. Fuse		A	125/70 Class J
SCCR (CB)		kA	10/65
max. CB		A	50/32
600 V High Fault			
SCCR (zekering)		kA	10/100
max. Fuse		A	125/70 Class J
SCCR (CB)		kA	10/22
max. CB		A	50/32
Special Purpose Ratings			
Electrical Discharge Lamps (Ballast)			
480V 60Hz 3fase, 277V 60Hz 1fase		A	40
600V 60Hz 3fase, 347V 60Hz 1fase		A	40
Incandescent Lamps (Tungsten)			
480V 60Hz 3fase, 277V 60Hz 1fase		A	40
600V 60Hz 3fase, 347V 60Hz 1fase		A	40
Resistance Air Heating			
480V 60Hz 3fase, 277V 60Hz 1fase		A	40
600V 60Hz 3fase, 347V 60Hz 1fase		A	40
Refrigeration Control (CSA only)			
LRA 480V 60Hz 3fase		A	240
FLA 480V 60Hz 3fase		A	40

LRA 600V 60Hz 3fase	A	180
FLA 600V 60Hz 3fase	A	30
Definite Purpose Ratings (100,000 cycles acc. to UL 1995)		
LRA 480V 60Hz 3fase	A	108
FLA 480V 60Hz 3fase	A	18
Elevator Control		
200V 60Hz 3fase	HP	3
200V 60Hz 3fase	A	11
240V 60Hz 3fase	HP	3
240V 60Hz 3fase	A	9.6
480V 60Hz 3fase	HP	7.5
480V 60Hz 3fase	A	11
600V 60Hz 3fase	HP	10
600V 60Hz 3fase	A	11

Ontwerpverificatie conform IEC/EN 61439

Technische gegevens ontwerpverificatie			
Nominale bedrijfsstroom voor specificatie verliesvermogen	I_n	A	18
Verliesvermogen per pool, stroomafhankelijk	P_{vid}	W	0.7
Verliesvermogen van het bedrijfsmiddel, stroomafhankelijk	P_{vid}	W	2.1
Verliesvermogen statisch, stroomonafhankelijk	P_{vs}	W	2.1
Vermogensverliesafgiftecapaciteit	P_{ve}	W	0
Bedrijfsomgevingstemperatuur min.		°C	-25
Bedrijfsomgevingstemperatuur max.		°C	60
Typebeproeving IEC/EN 61439			
10.2 sterkte van materialen en delen			
10.2.2 Corrosiebestendigheid			
			Aan de eisen van de productnorm is voldaan.
10.2.3.1 Warmtebestendigheid van omhulling			
			Aan de eisen van de productnorm is voldaan.
10.2.3.2 Bestendigheid van kunststoffen tegen normale warmte			
			Aan de eisen van de productnorm is voldaan.
10.2.3.3 Bestendigheid van kunststoffen tegen buitengewone warmte			
			Aan de eisen van de productnorm is voldaan.
10.2.4 Bestendigheid tegen UV-straling			
			Aan de eisen van de productnorm is voldaan.
10.2.5 Optillen			
			Niet van toepassing omdat de volledige schakelinstallatie moet worden beoordeeld.
10.2.6 Slagtest			
			Niet van toepassing omdat de volledige schakelinstallatie moet worden beoordeeld.
10.2.7 Opschriften			
			Aan de eisen van de productnorm is voldaan.
10.3 Beschermingsgraad van omhullingen			
			Niet van toepassing omdat de volledige schakelinstallatie moet worden beoordeeld.
10.4 Lucht- en kruipwegen			
			Aan de eisen van de productnorm is voldaan.
10.5 Beveiliging tegen elektrische schokken			
			Niet van toepassing omdat de volledige schakelinstallatie moet worden beoordeeld.
10.6 Inbouw van bedrijfsmiddelen			
			Niet van toepassing omdat de volledige schakelinstallatie moet worden beoordeeld.
10.7 Interne stroomcircuits en verbindingen			
			Is de verantwoording van de bouwer van de schakelinstallatie.
10.8 Aansluitingen van extern ingevoerde aders			
			Is de verantwoording van de bouwer van de schakelinstallatie.
10.9 Isolatie-eigenschappen			
10.9.2 Bedrijfsfrequente stootspanningsvastheid			
			Is de verantwoording van de bouwer van de schakelinstallatie.
10.9.3 Stootspanningsvastheid			
			Is de verantwoording van de bouwer van de schakelinstallatie.
10.9.4 Beproeving van omhullingen van kunststof			
			Is de verantwoording van de bouwer van de schakelinstallatie.
10.10 Opwarming			
			Verwarmingsberekening is de verantwoording van de bouwer van de schakelinstallatie. Eaton levert de gegevens over vermogensverlies van de apparaten.
10.11 Kortsluitvastheid			
			Is de verantwoording van de bouwer van de schakelinstallatie. De specificaties van de schakelapparaten moeten worden aangehouden.
10.12 EMC			
			Is de verantwoording van de bouwer van de schakelinstallatie. De specificaties van de schakelapparaten moeten worden aangehouden.
10.13 Mechanische functie			
			Voor het apparaat is aan de eisen voldaan, voor zover informatie van de montagehandleiding (IL) in acht worden genomen.

Technische gegevens ETIM 7.0

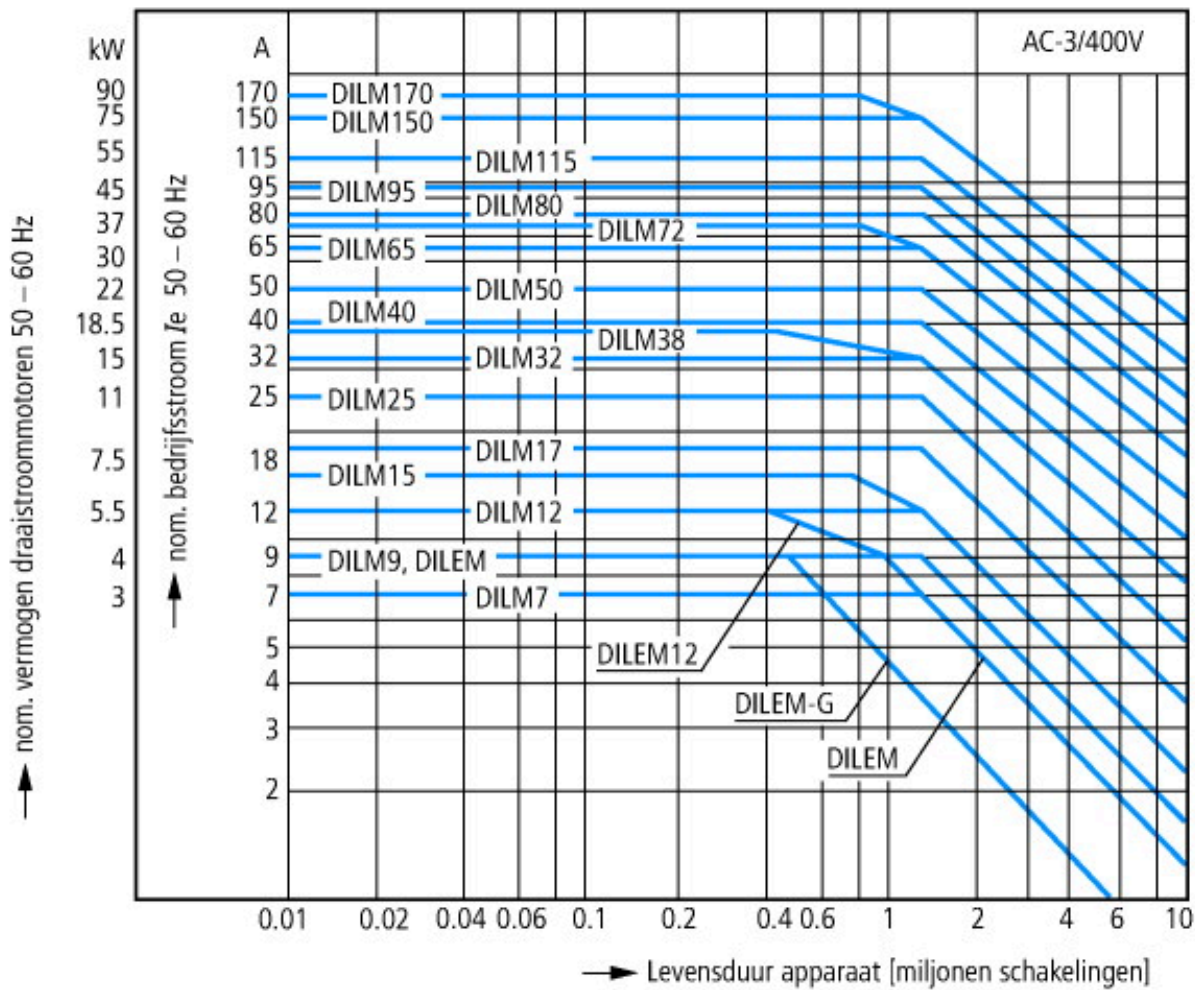
Laagspanning schakelapparaten (EG000017) / Magneetschakelaar, AC-schakelend (EC000066)		
Elektro-, automatiserings- en procesbesturingstechniek / Laagspanning-schakeltechniek / Beveiliging (laagspanning) / Vermogenbeveiliging (ecl@ss10.0.1-27-37-10-03 [AAB718015])		
Nom. stuurspanning Us bij AC 50HZ	Volt	230 - 230
Nom. stuurspanning Us bij AC 60HZ	Volt	240 - 240
Nom. stuurspanning Us bij DC	Volt	0 - 0
Type stuurspanning		AC
Nom. bedrijfsstroom Ie bij AC-1, 400 V	Amp	40
Nom. bedrijfsstroom Ie bij AC-3, 400 V	Amp	18
Nom. vermogen bij AC-3, 400 V	Kilowatt	7.5
Nom. bedrijfsstroom Ie bij AC-4, 400 V	Amp	10
Nom. vermogen bij AC-4, 400 V	Kilowatt	4.5
Nom. vermogen NEMA	Kilowatt	7.4
Modulaire uitvoering (voor railmontage)		Nee
Aantal hulpcontacten als maakcontact		1
Aantal hulpcontacten als verbreekcontact		0
Aansluitwijze hoofdstroomcircuit		Schroefaansluiting
Aantal hoofcontacten als verbreekcontact		0
Aantal hoofcontacten als maakcontact		3

Goedkeuringen

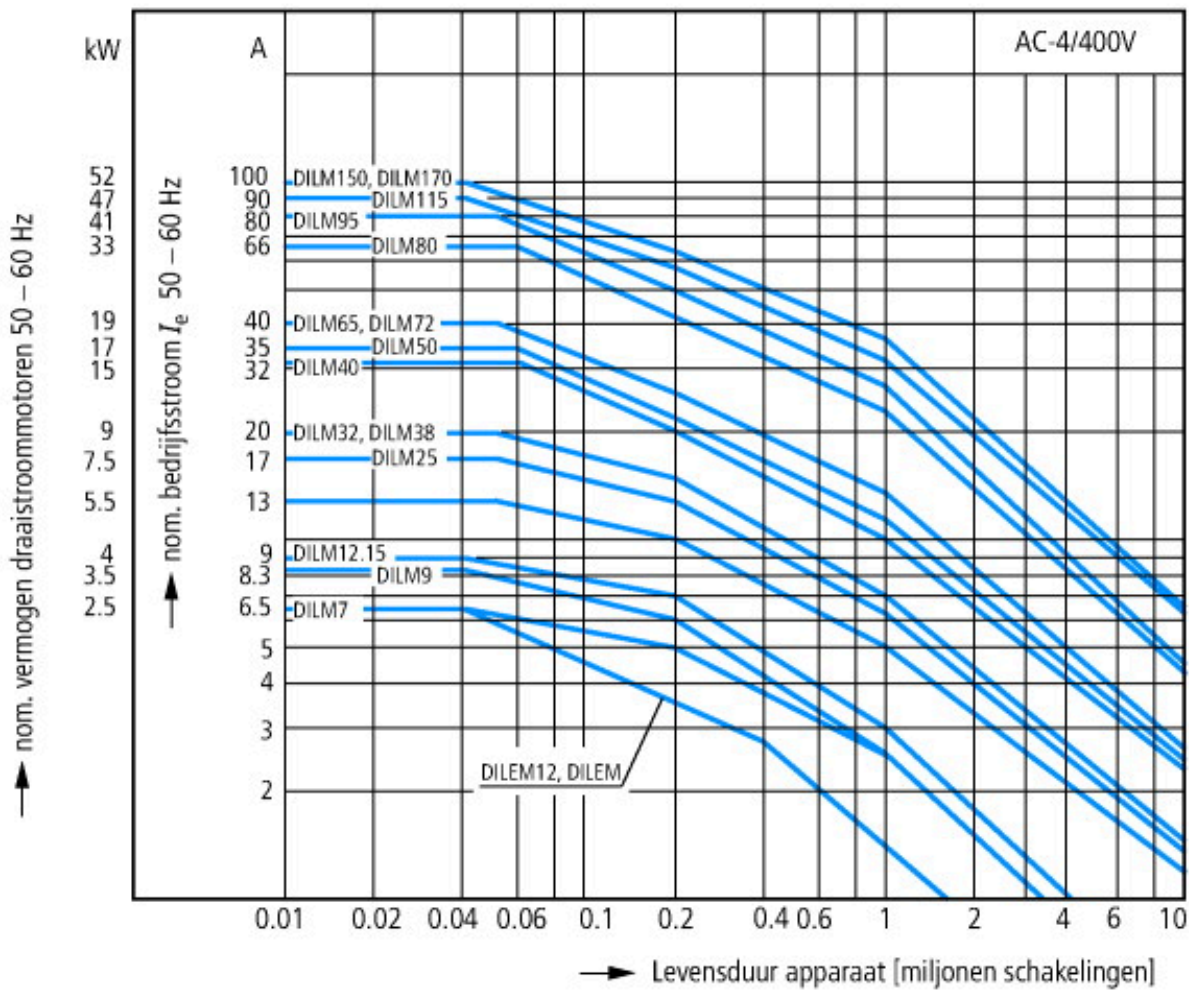
Product Standards		IEC/EN 60947-4-1; UL 60947-4-1; CSA - C22.2 No. 60947-4-1-14; CE marking
UL File No.		E29096
UL Category Control No.		NLDX
CSA File No.		012528
CSA Class No.		2411-03, 3211-04
North America Certification		UL listed, CSA certified
Specially designed for North America		No



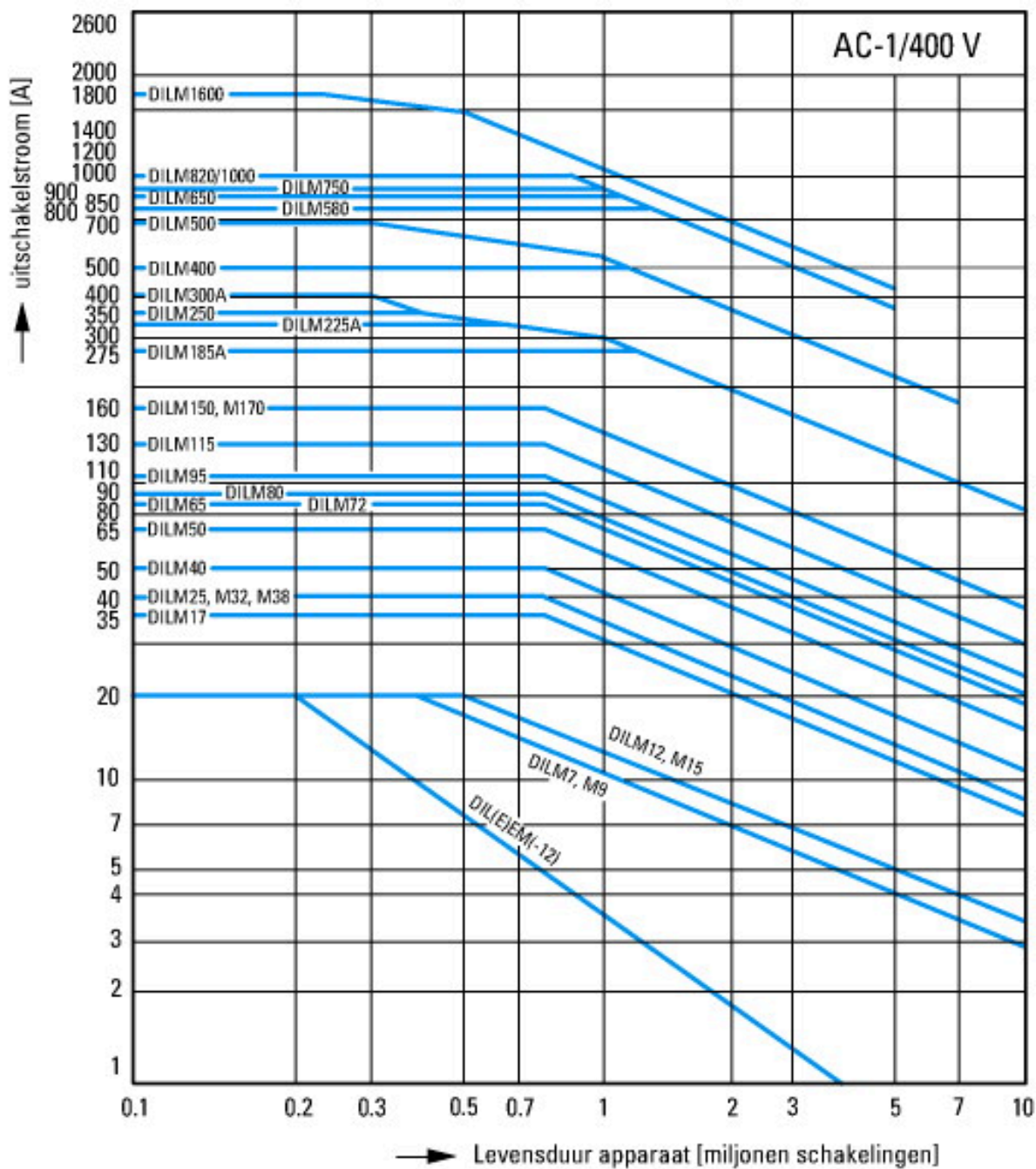
- 1: Motorbeveiligingsrelais
- 2: Dempelement
- 3: Hulpcontactblokje



- Kooiankermotor
- Bedrijfskarakteristiek
- Inschakelen: vanuit stilstand
- Uitschakelen: tijdens bedrijf
- Elektrische karakteristiek
- Inschakelen: tot 6 x nominale motorstroom
- Uitschakelen: tot 1 x nominale motorstroom
- Gebruikscategorie
- 100 % AC-3
- Typische toepassingen
- Compressoren
- Liften
- Mengers
- Pompen
- Roltrappen
- Roerwerken
- Ventilatoren
- Transportbanden
- Centrifuges
- Kleppen
- Elevatoren
- Installaties voor klimaatregeling
- Algemene aandrijvingen op bewerkings- en verwerkingsmachines

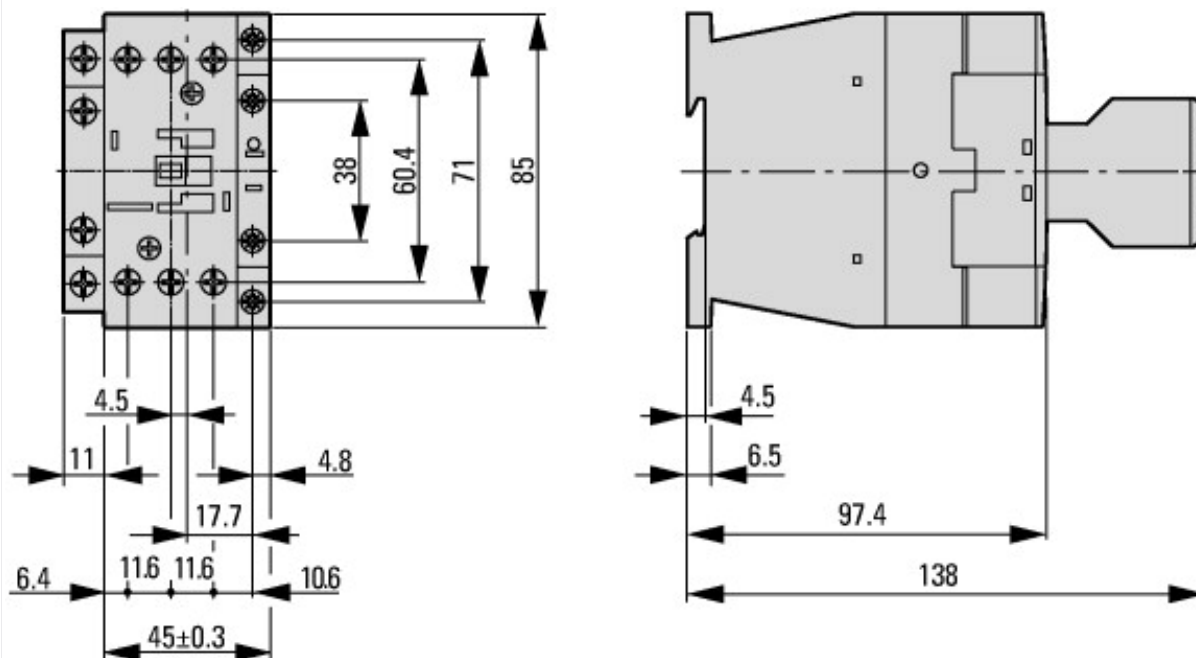


- Extreme schakelvoorwaarden
- Kooiankermotor
- Bedrijfskarakteristiek
- Tippen, tegenstroomremmen, omkeren
- Elektrische karakteristiek
- Inschakelen: tot 6 x nominale motorstroom
- Uitschakelen: tot 6 x nominale motorstroom
- Gebruikscategorie
- 100 % AC-4
- Typische toepassingen
- Drukkerijmachines
- Draadtrekmachines
- Centrifuges
- Speciale aandrijvingen op bewerkings- en verwerkingsmachines



Schakelvoorwaarden voor niet-motorische verbruikers 3-polig, 4-polig
 Bedrijfskarakteristiek
 Niet-inductieve of zwak-inductieve belasting
 Elektrische karakteristiek
 Inschakelen: 1 x nominale stroom
 Uitschakelen: 1 x nominale stroom
 Gebruikscategorie
 100 % AC-1
 Typische toepassingen
 Elektrische verwarming

Afmetingen



Magneetschakelaar met hulpcontactblokje



Afstand aan de zijkant tot gearde delen: 6 mm