
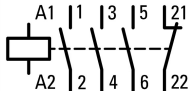



Magneetschakelaar, 3p+1V, 11kW/400V/AC3

Type DILM25-01(230V50HZ,240V60HZ)
Catalog No. 277164
Alternate Catalog No. XTCE025C01F

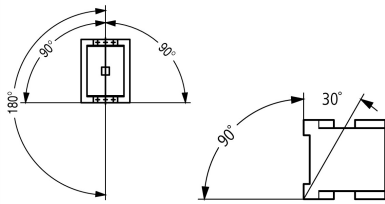
Leveringsprogramma

Assortiment				Magneetschakelaars
Toepassing				Magneetschakelaar voor motoren
Subassortiment				Magneetschakelaars tot 170 A, 3-polig
Gebruikscategorie				AC-1: Niet inductieve of zwak inductieve belasting, weerstandsoven AC-3/AC-3e: Normale AC-inductiemotoren: Starten, uitschakelen tijdens bedrijf AC-4: kooiankeromotor: aanlopen, tegenstroomremmen, omkeren, tippen
				
Aanwijzingen				Geschikt ook voor motoren uit de efficiencyklasse IE3.
Aansluittechniek				Schroefklemmen
polen				3-polig
nom. bedrijfsstroom				
AC-3				
Aanwijzing				Bij maximaal toegestane omgevingstemperatuur (open.) Tevens getest volgens AC-3e.
380 V 400 V	I_e	A		25
AC-1				
Thermische nominaal stroom, 3-polig, 50 - 60 Hz				
open				
bij 40 °C	$I_{th} = I_e$	A		45
in kast	I_{th}	A		36
Thermische nominaal stroom 1-polig				
open	I_{th}	A		100
in kast	I_{th}	A		90
max. nom. vermogen draaistroommotoren 50 - 60 Hz				
AC-3				
220 V230 V	P	kW		7.5
380 V 400 V	P	kW		11
660 V690 V	P	kW		14
AC-4				
220 V230 V	P	kW		3.5
380 V 400 V	P	kW		6
660 V690 V	P	kW		8.5
Contacten				
V = verbreekcontact				1 V
Schakelsymbool				
Aanwijzingen				Contactbezetting conform EN 50012. met Spiegel-contact.
Combineerbaar met hulpcontactblok				DILA-XHI(V)... DILM32-XHI11-S
Bedieningsspanning				230 V 50 Hz, 240 V 60 Hz
Stroomtype AC/DC				wisselstroombekrachtiging
Aansluiting op SmartWire-DT				nee

bouwgrootte		2
-------------	--	---

Technische gegevens

Algemeen

normen en bepalingen			IEC/EN 60947, VDE 0660, UL, CSA
levensduur, mechanisch			
AC-bekrachtiging	Schakelingen	$\times 10^6$	10
schakelfrequentie, mechanisch			
AC-bekrachtiging	schakelingen/h		5000
Klimaatbestendigheid			Vochtige warmte, constant, conform IEC 60068-2-78 Vochtige warmte, cyclisch, conform IEC 60068-2-30
omgevingstemperatuur			
open		°C	-25 - +60
in kast		°C	-25 - 40
Opslag		°C	-40 - 80
inbouwpositie			
Schokbestendigheid (IEC 60068-2-27)			
halfsinusstoot 10 ms			
hoofdcontacten			
Maakcontact		g	10
hulpcontacten			
Maakcontact		g	7
verbreekcontact		g	5
Schokbestendigheid (IEC/EN 60068-2-27) bij tafelmontage			
halfsinusstoot 10 ms			
hoofdcontacten			
Maakcontact		g	6.9
hulpcontacten			
Maakcontact		g	5.3
Verbreekcontact		g	3.5
beschermingsgraad			IP00
Aanrakingsveiligheid bij loodrechte bediening van voren (EN 50274)			Vinger- en handaanrakingsveilig
opstellingshoogte		m	max. 2000
Gewicht			
AC-bekrachtiging		kg	0.428
Aansluittechniek schroefaansluiting			
Aansluitdiameters hoofdcontacten			
Eenaderig		mm ²	1 x (0.75 16) 2 x (0.75 10)
Soepel met adereindhuls		mm ²	1 x (0.75 16) 2 x (0.75 10)
Meeraderig		mm ²	1 x 16
Massief of meeraderig		AWG	single 18 - 6, double 18 - 8
Isolatielengte		mm	10
aansluitschroef			M5
Aandraaimoment		Nm	3,2
gereedschap			
Pozitief-schroevendraaier		Grootte	2
schroevendraaier		mm	0.8 x 5.5 1 x 6
Aansluitdiameters hulpcontacten			

Eenaderig	mm ²	1 x (0,75 - 4) 2 x (0,75 - 2,5)
Soepel met adereindhuls	mm ²	1 x (0,75 - 2,5) 2 x (0,75 - 2,5)
Enkel- of meeraderig	AWG	18 - 14
Isolatielengte	mm	10
aansluitschroeven		M3.5
Aandraaimoment	Nm	1.2
gereedschap		
Pozitief-schroevendraaier	Grotte	2
schroevendraaier	mm	0.8 x 5.5 1 x 6

Hoofdstroombanen

Nom. stootspanningsvastheid	U_{imp}	V AC	8000
Overspanningscategorie/vervuilingsgraad			III/3
Nominale isolatiespanning	U_i	V AC	690
nominale bedrijfsspanning	U_e	V AC	690
Zekere scheiding conform EN 61140			
tussen spoel en contacten		V AC	440
tussen de contacten		V AC	440
Inschakelvermogen (cos φ conform IEC/EN 60947)			
	Tot 690 V	A	350
uitschakelvermogen			
220 V 230 V		A	250
380 V 400 V		A	250
500 V		A	250
660 V 690 V		A	150
kortsluitvastheid			
kortsluitbeveiliging max. smeltzekering			
Coördinatieklasse „2“			
400 V	gG/gL 500 V	A	35
690 V	gG/gL 690 V	A	35
Coördinatieklasse „1“			
400 V	gG/gL 500 V	A	100
690 V	gG/gL 690 V	A	50

wisselspanning

AC-1			
nom. bedrijfsstroom			
Thermische nominaal stroom, 3-polig, 50 - 60 Hz			
open			
bij 40 °C	$I_{th} = I_e$	A	45
bij 50 °C	$I_{th} = I_e$	A	43
bij 55 °C	$I_{th} = I_e$	A	42
bij 60 °C	$I_{th} = I_e$	A	40
in kast	I_{th}	A	36
Thermische nominaal stroom 1-polig			
open	I_{th}	A	100
in kast	I_{th}	A	90
AC-3			
nom. bedrijfsstroom			
open, 3-polig, 50 - 60 Hz			
Aanwijzing			Bij maximaal toegestane omgevingstemperatuur (open.) Tevens getest volgens AC-3e.
220 V 230 V	I_e	A	25
240 V	I_e	A	25
380 V 400 V	I_e	A	25

415 V	I _e	A	25
440 V	I _e	A	25
500 V	I _e	A	25
660 V 690 V	I _e	A	15
nom. vermogen	P	kW	
220 V 230 V	P	kW	7.5
240 V	P	kW	8.5
380 V 400 V	P	kW	11
415 V	P	kW	14.5
440 V	P	kW	15.5
500 V	P	kW	17.5
660 V 690 V	P	kW	14
AC-4			
open, 3-polig, 50 - 60 Hz			
220 V 230 V	I _e	A	13
240 V	I _e	A	13
380 V 400 V	I _e	A	13
415 V	I _e	A	13
440 V	I _e	A	13
500 V	I _e	A	13
660 V 690 V	I _e	A	10
nom. vermogen	P	kW	
220 V 230 V	P	kW	3.5
240 V	P	kW	4
380 V 400 V	P	kW	6
415 V	P	kW	6.5
440 V	P	kW	7
500 V	P	kW	8
660 V 690 V	P	kW	8.5

gelijkspanning

van draaistroomcondensatoren open			
DC-1			
60 V	I _e	A	40
110 V	I _e	A	40
220 V	I _e	A	40

Stroomwarmteverliezen

3-polig, bij I _{th} (60°)		W	10.8
Stroomwarmteverlies bij I _e conform AC-3/400 V		W	4.2
Impedantie per pool		mΩ	2.7

Magneetsysteem

spanningszekerheid			
AC-bekrachtiging	aantrekken	x U _c	0.8 - 1.1
Afvalsparing AC-bekrachtiging	Afvallen	x U _c	0.3 - 0.6
Opgenomen vermogen spoel in koude toestand en 1.0 x U _s			
50 Hz	Aantrekken	VA	52
50 Hz	Houden	VA	7.1
50 Hz	Houden	W	2.1
60 Hz	Aantrekken	VA	67
60 Hz	Houden	VA	8.7
60 Hz	Houden	W	2.1
inschakelduur		% ID	100
Schakeltijden bij 100 % U _s (richtwaarde)			
hoofdcontacten			
AC-bekrachtiging			

inschakeltijd	ms	16 - 22
openingsvertraging	ms	8 - 14
Lichtboogtijd	ms	10

Elektromagnetische compatibiliteit

Storingsemissie		Conform EN 61131-1
Storingsongevoeligheid		Conform EN 61131-1

Goedgekeurde vermogensspecificaties

Schakelvermogen		
Max. motorvermogen		
3-fase		
200 V 208 V	HP	7.5
230 V 240 V	HP	10
460 V 480 V	HP	15
575 V 600 V	HP	20
1-fase		
115 V 120 V	HP	2
230 V 240 V	HP	5
General use	A	40
hulpcontact		
Pilot Duty		
AC-bekrachtiging		A600
DC-bekrachtiging		P300
General Use		
AC	V	600
AC	A	10
DC	V	250
DC	A	1
Short Circuit Current Rating		
Basic Rating		
SCCR	kA	5
max. Fuse	A	125
max. CB	A	125
480 V High Fault		
SCCR (zekering)	kA	10/100
max. Fuse	A	125/70 Class J
SCCR (CB)	kA	10/65
max. CB	A	50/32
600 V High Fault		
SCCR (zekering)	kA	10/100
max. Fuse	A	125/100 Class J
SCCR (CB)	kA	10/22
max. CB	A	50/32
Special Purpose Ratings		
Electrical Discharge Lamps (Ballast)		
480V 60Hz 3fase, 277V 60Hz 1fase	A	40
600V 60Hz 3fase, 347V 60Hz 1fase	A	40
Incandescent Lamps (Tungsten)		
480V 60Hz 3fase, 277V 60Hz 1fase	A	40
600V 60Hz 3fase, 347V 60Hz 1fase	A	40
Resistance Air Heating		
480V 60Hz 3fase, 277V 60Hz 1fase	A	40
600V 60Hz 3fase, 347V 60Hz 1fase	A	40

Refrigeration Control (CSA only)			
LRA 480V 60Hz 3fase	A	240	
FLA 480V 60Hz 3fase	A	40	
LRA 600V 60Hz 3fase	A	180	
FLA 600V 60Hz 3fase	A	30	
Definite Purpose Ratings (100,000 cycles acc. to UL 1995)			
LRA 480V 60Hz 3fase	A	150	
FLA 480V 60Hz 3fase	A	25	
Elevator Control			
200V 60Hz 3fase	HP	3	
200V 60Hz 3fase	A	11	
240V 60Hz 3fase	HP	5	
240V 60Hz 3fase	A	15.2	
480V 60Hz 3fase	HP	10	
480V 60Hz 3fase	A	14	
600V 60Hz 3fase	HP	15	
600V 60Hz 3fase	A	17	

Ontwerpverificatie conform IEC/EN 61439

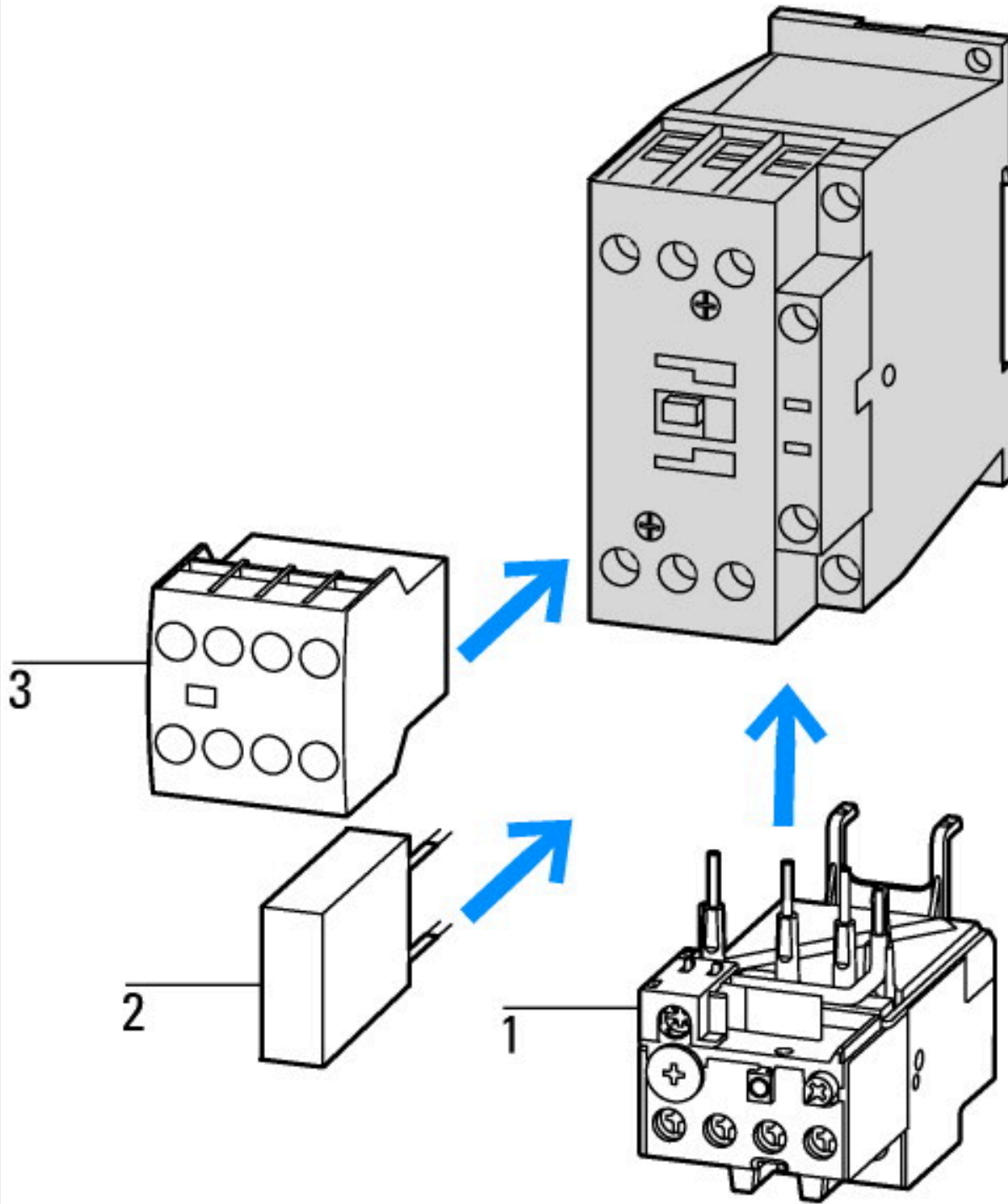
Technische gegevens ontwerpverificatie			
Nominale bedrijfsstroom voor specificatie verliesvermogen	I_n	A	25
Verliesvermogen per pool, stroomafhankelijk	P_{vid}	W	1.4
Verliesvermogen van het bedrijfsmiddel, stroomafhankelijk	P_{vid}	W	4.2
Verliesvermogen statisch, stroomonafhankelijk	P_{vs}	W	2.1
Vermogensverliesafgiftecapaciteit	P_{ve}	W	0
Bedrijfsomgevingstemperatuur min.		°C	-25
Bedrijfsomgevingstemperatuur max.		°C	60
Typebeproeving IEC/EN 61439			
10.2 sterkte van materialen en delen			
10.2.2 Corrosiebestendigheid			Aan de eisen van de productnorm is voldaan.
10.2.3.1 Warmtebestendigheid van omhulling			Aan de eisen van de productnorm is voldaan.
10.2.3.2 Bestendigheid van kunststoffen tegen normale warmte			Aan de eisen van de productnorm is voldaan.
10.2.3.3 Bestendigheid van kunststoffen tegen buitengewone warmte			Aan de eisen van de productnorm is voldaan.
10.2.4 Bestendigheid tegen UV-straling			Aan de eisen van de productnorm is voldaan.
10.2.5 Optillen			Niet van toepassing omdat de volledige schakelinstallatie moet worden beoordeeld.
10.2.6 Slagtest			Niet van toepassing omdat de volledige schakelinstallatie moet worden beoordeeld.
10.2.7 Opschriften			Aan de eisen van de productnorm is voldaan.
10.3 Beschermingsgraad van omhullingen			Niet van toepassing omdat de volledige schakelinstallatie moet worden beoordeeld.
10.4 Lucht- en kruipwegen			Aan de eisen van de productnorm is voldaan.
10.5 Beveiliging tegen elektrische schokken			Niet van toepassing omdat de volledige schakelinstallatie moet worden beoordeeld.
10.6 Inbouw van bedrijfsmiddelen			Niet van toepassing omdat de volledige schakelinstallatie moet worden beoordeeld.
10.7 Interne stroomcircuits en verbindingen			Is de verantwoordelijkheid van de bouwer van de schakelinstallatie.
10.8 Aansluitingen van extern ingevoerde aders			Is de verantwoordelijkheid van de bouwer van de schakelinstallatie.
10.9 Isolatie-eigenschappen			
10.9.2 Bedrijfsfrequente stootspanningsvastheid			Is de verantwoordelijkheid van de bouwer van de schakelinstallatie.
10.9.3 Stootspanningsvastheid			Is de verantwoordelijkheid van de bouwer van de schakelinstallatie.
10.9.4 Beproeving van omhullingen van kunststof			Is de verantwoordelijkheid van de bouwer van de schakelinstallatie.
10.10 Opwarming			Verwarmingsberekening is de verantwoordelijkheid van de bouwer van de schakelinstallatie. Eaton levert de gegevens over vermogensverlies van de apparaten.
10.11 Kortsluitvastheid			Is de verantwoordelijkheid van de bouwer van de schakelinstallatie. De specificaties van de schakelapparaten moeten worden aangehouden.
10.12 EMC			Is de verantwoordelijkheid van de bouwer van de schakelinstallatie. De specificaties van de schakelapparaten moeten worden aangehouden.

Technische gegevens ETIM 7.0

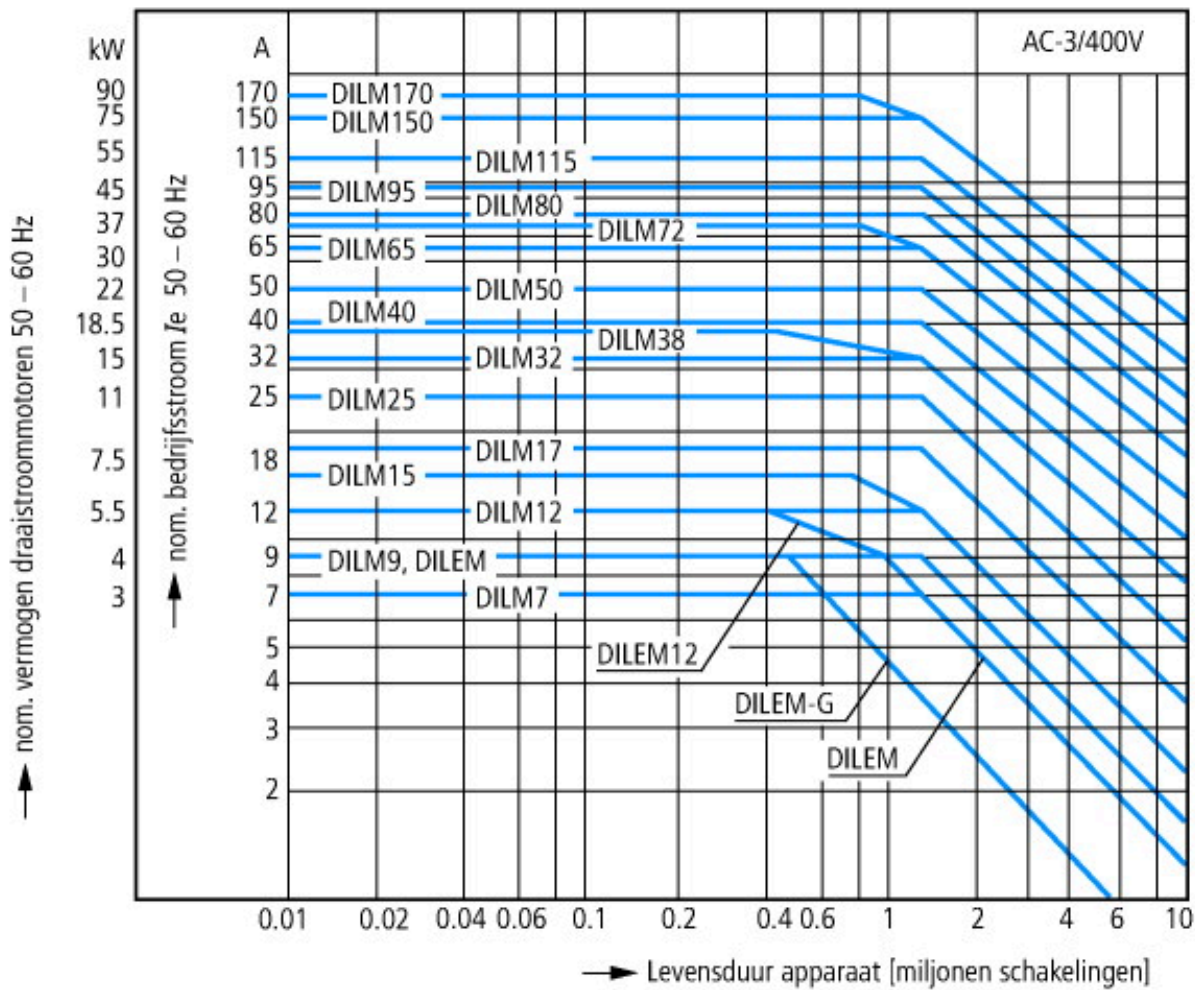
Laagspanning schakelapparaten (EG000017) / Magneetschakelaar, AC-schakelend (EC000066)		
Elektro-, automatiserings- en procesbesturingstechniek / Laagspanning-schakeltechniek / Beveiliging (laagspanning) / Vermogenbeveiliging (ec1@ss10.0.1-27-37-10-03 [AAB718015])		
Nom. stuurspanning Us bij AC 50HZ	Volt	230 - 230
Nom. stuurspanning Us bij AC 60HZ	Volt	240 - 240
Nom. stuurspanning Us bij DC	Volt	0 - 0
Type stuurspanning		AC
Nom. bedrijfsstroom Ie bij AC-1, 400 V	Amp	45
Nom. bedrijfsstroom Ie bij AC-3, 400 V	Amp	25
Nom. vermogen bij AC-3, 400 V	Kilowatt	11
Nom. bedrijfsstroom Ie bij AC-4, 400 V	Amp	13
Nom. vermogen bij AC-4, 400 V	Kilowatt	6
Nom. vermogen NEMA	Kilowatt	11
Modulaire uitvoering (voor railmontage)		Nee
Aantal hulpcontacten als maakcontact		0
Aantal hulpcontacten als verbreekcontact		1
Aansluitwijze hoofdstroomcircuit		Schroefaansluiting
Aantal hoofdcontacten als verbreekcontact		0
Aantal hoofdcontacten als maakcontact		3

Goedkeuringen

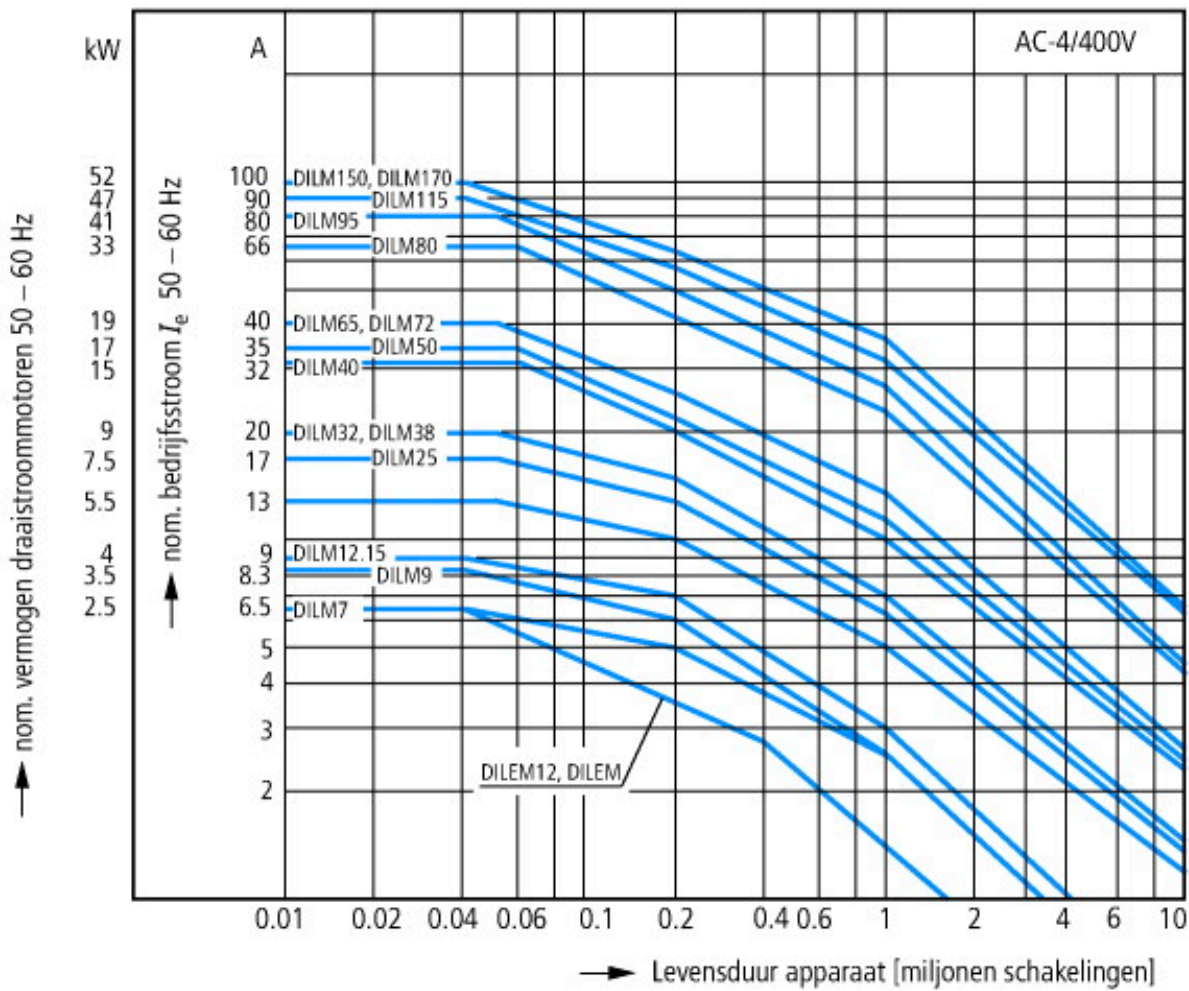
Product Standards		IEC/EN 60947-4-1; UL 60947-4-1; CSA - C22.2 No. 60947-4-1-14; CE marking
UL File No.		E29096
UL Category Control No.		NLDX
CSA File No.		012528
CSA Class No.		2411-03, 3211-04
North America Certification		UL listed, CSA certified
Specially designed for North America		No



- 1: Motorbeveiligingsrelais
- 2: Dempelement
- 3: Hulpcontactblokje

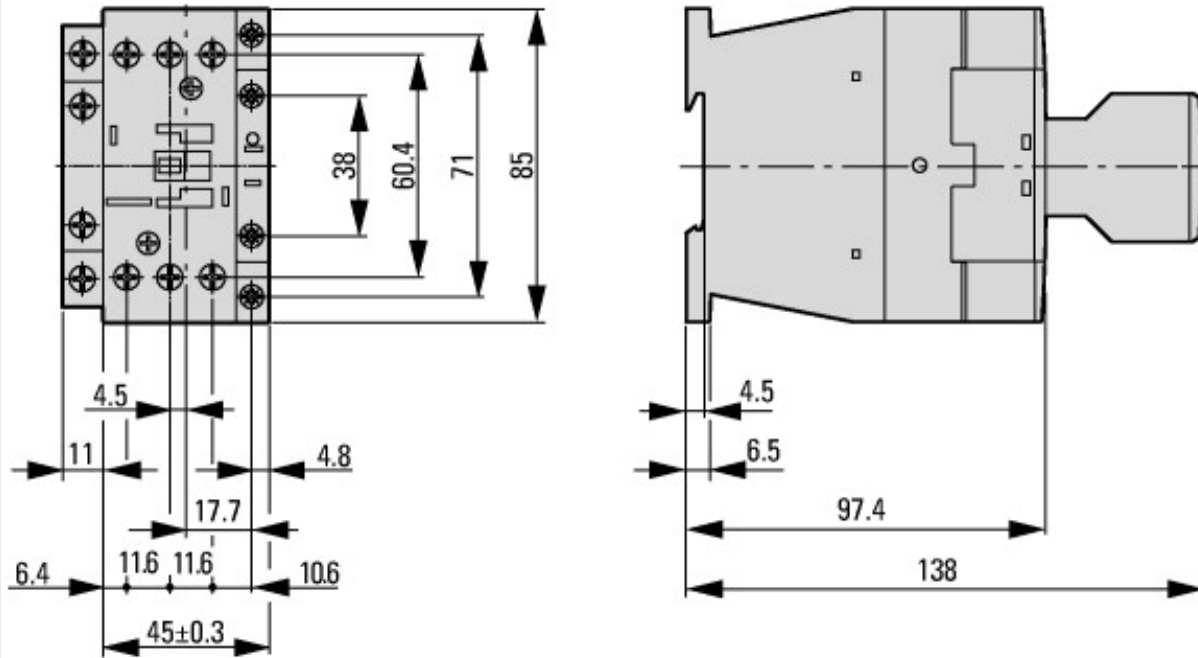


- Kooiankermotor
- Bedrijfskarakteristiek
- Inschakelen: vanuit stilstand
- Uitschakelen: tijdens bedrijf
- Elektrische karakteristiek
- Inschakelen: tot 6 x nominale motorstroom
- Uitschakelen: tot 1 x nominale motorstroom
- Gebruikscategorie
- 100 % AC-3
- Typische toepassingen
- Compressoren
- Liften
- Mengers
- Pompen
- Roltrappen
- Roerwerken
- Ventilatoren
- Transportbanden
- Centrifuges
- Kleppen
- Elevatoren
- Installaties voor klimaatregeling
- Algemene aandrijvingen op bewerkings- en verwerkingsmachines

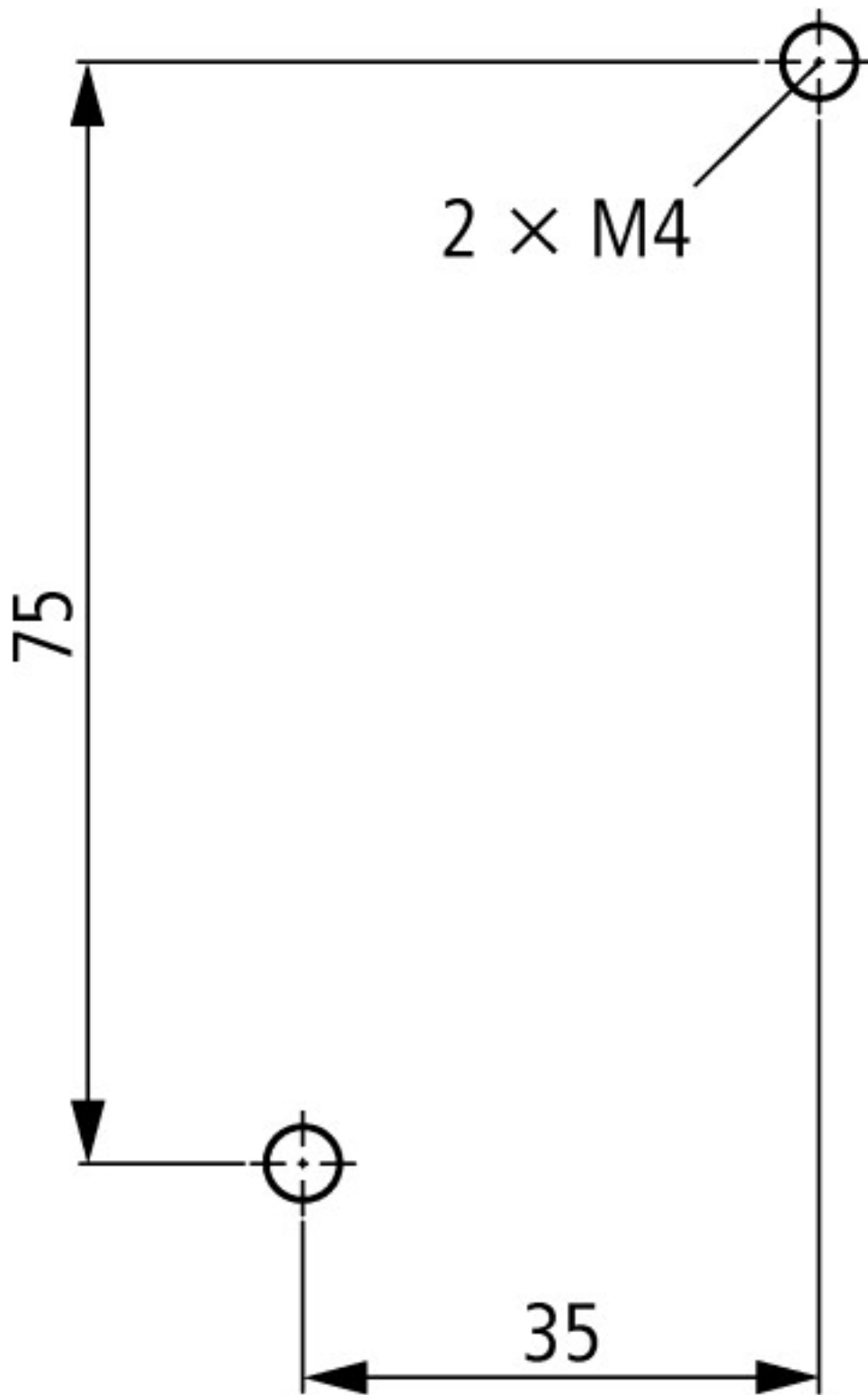


- Extreme schakelvoorwaarden
- Kooiankermotor
- Bedrijfskarakteristiek
- Tippen, tegenstroomremmen, omkeren
- Elektrische karakteristiek
- Inschakelen: tot 6 x nominale motorstroom
- Uitschakelen: tot 6 x nominale motorstroom
- Gebruikscategorie
- 100 % AC-4
- Typische toepassingen
- Drukkerijmachines
- Draadtrekmachines
- Centrifuges
- Speciale aandrijvingen op bewerkings- en verwerkingsmachines

Afmetingen



Magneetschakelaar met hulpcontactblokje



Afstand aan de zijkant tot gearde delen: 6 mm