

GEBRAUCHSANWEISUNG

Umschaltstation US-12N 230V AC 12A

Art.-Nr.: 400033

Sehr geehrter Kunde,
vielen Dank für Ihr entgegengebrachtes Vertrauen. Bitte lesen Sie diese Gebrauchsanweisung sorgfältig und vollständig durch, bevor Sie die Umschaltstation in Betrieb nehmen.

Bestimmungsgemäße Verwendung

Die Umschaltstation US-12N ermöglicht einen problemlosen Betrieb von Wechselrichtern und einem 230V AC Netz im gleichen Stromkreis. Das Gerät schaltet automatisch zwischen Wechselrichter und 230V AC Netz um und schützt den Wechselrichter vor Fremdspannung. Zusätzlich bietet es die Möglichkeit (z.B. beim Betrieb von Solar Inselsystemen) von zwei unterschiedlichen Stromquellen die Bevorzugte zu wählen (Prioritätenschaltung).

Das Produkt ist nur für den Einsatz im privaten Bereich konzipiert und nicht für den gewerblichen Einsatz geeignet.

Eine andere Verwendung als zuvor beschrieben führt zur Beschädigung dieses Produktes, darüber hinaus ist dies mit Gefahren, wie z.B. Kurzschluss, Brand, elektrischer Schlag etc. verbunden.
Das gesamte Produkt darf nicht geändert bzw. umgebaut werden.

Beachten Sie alle Sicherheitshinweise dieser Bedienungsanleitung!

Sicherheitshinweise

Sehr geehrte Kundin, sehr geehrter Kunde, die folgenden Sicherheits- und Gefahrenhinweise dienen nicht nur zum Schutz des Gerätes, sondern auch zum Schutz Ihrer Gesundheit. Lesen Sie sich bitte die folgenden Punkte aufmerksam durch.

Bei Sach- oder Personenschäden, die durch unsachgemäße Handhabung oder Nichtbeachtung dieser Bedienungsanleitung bzw. der hier aufgeführten Sicherheitshinweise verursacht werden, erlischt die Gewährleistung/Garantie. Für Folgeschäden übernehmen wir keine Haftung!

Allgemein

- Aus Sicherheits- und Zulassungsgründen (CE) ist das eigenmächtige Umbauen und/oder Verändern des Produktes nicht gestattet.
- Dieses Gerät gehört nicht in Kinderhände! Stellen Sie sicher, dass das Gerät zu jeder Zeit kindersicher betrieben und gelagert wird.
- Lassen Sie das Verpackungsmaterial nicht achtlos liegen. Dieses könnte für Kinder zu einem gefährlichen Spielzeug werden!
- Überprüfen Sie das Gerät und die verwendeten Anschlusskabel vor Inbetriebnahmen auf mögliche Schäden. Wenn Sie Beschädigungen (z. B. Transportschäden) am Gerät feststellen, so darf dieses nicht in Betrieb genommen werden. Beschädigte Anschlusskabel müssen sofort ersetzt werden.
- Das Gerät darf nur in trockener Umgebung betrieben werden. Es darf nicht feucht oder nass werden, andernfalls besteht die Gefahr eines lebensgefährlichen elektrischen Schlages.
- Der Betrieb unter widrigen Umgebungsbedingungen ist unter allen Umständen zu vermeiden. Widrige Umgebungsbedingungen sind: Umgebungstemperaturen über 50°C, brennbare Gase, Lösungsmittel, Dämpfe, Staub, Luftfeuchtigkeit über 80% rel. Luftfeuchte, sowie Nässe.
- Betreiben Sie die Umschaltstation US-12N nicht in der Nähe von Zündquellen, offenem Feuer oder anderen Wärmequellen (Heizung, Gasöfen oder starke Sonneneinstrahlung).
- Service und Reparaturen dürfen nur von autorisiertem Fachpersonal ausgeführt werden. Zur Reparatur dürfen nur original Ersatzteile verwendet werden. Die Verwendung abweichender Ersatzteile kann zu erheblichen Sach- und Personenschäden führen!

Betrieb

- Die Umschaltstation US-12N darf nur an 230VAC 50/60Hz angeschlossen werden.
- Es dürfen nur Wechselrichter mit einer sicheren elektrischen Trennung (galvanische Trennung) zwischen Eingangsstromkreis (Batteriespannung) und Ausgangsstromkreis (230V) betrieben werden.
- Stellen Sie vor der Installation sicher, dass der Wechselrichterausgang sowie die 230V AC-Netzversorgung spannungsfrei und gegen unbeabsichtigtes Einschalten gesichert sind.
- Stellen Sie sicher, dass die Anschlusskabel korrekt angeschlossen sind und einen guten Kontakt haben, da lose Kontakte zu Schwelbränden führen können.
- Der verbraucherseitige Neutraleiter darf nicht mit Erde bzw. Schutzleiter verbunden sein; da insbesondere die Verbrauchersteckdosen keine klassische Nullung (d.h. Verbindung der PE-Schutzleitung mit dem Neutraleiter) aufweisen.
- Die Querschnitte der verwendeten Kabel müssen den geltenden Vorschriften entsprechend ausgewählt und abgesichert werden.
- Ein Einsatz des Gerätes für Drehstrom ist unzulässig.

Funktion

Die Umschaltstation US-12N ermöglicht einen problemlosen Betrieb von Wechselrichtern und einem 230V AC Netz im gleichen Stromkreis. Das Gerät schaltet automatisch zwischen Wechselrichter und 230V AC Netz um und schützt den Wechselrichter vor Fremdspannung. Zusätzlich bietet es die Möglichkeit (z.B. beim Betrieb von Solar Inselsystemen) von zwei unterschiedlichen Stromquellen, die Bevorzugte zu wählen (Prioritätenschaltung).

Wichtiger Hinweis! Der Eingang AC2 hat stets die höhere Priorität; d.h. wenn an beiden Eingängen eine Spannung anliegt, dann wird der Verbraucher über den Eingang AC2 gespeist.

Installation

- **Achtung!** Stellen Sie vor der Installation sicher, dass der Wechselrichterausgang sowie die 230V AC-Netzversorgung spannungsfrei und gegen unbeabsichtigtes Einschalten gesichert sind.
- Die Installation sollte nur von Personen mit entsprechenden Fachkenntnissen durchgeführt werden. Wenden Sie sich im Zweifelsfall immer an autorisiertes Fachpersonal.
- Verwenden Sie zum Anschließen der Schutzleiter die beigelegte Dosenklemme.
- Wenn der Wechselrichter keinen Erdungsanschluss hat, muss der mit Erde verbundene Batteriepol an den Schutzleiter angeschlossen werden.

<p>Anschlussvariante 1:</p> <p>Das 230V AC Netz wird mit dem Eingang AC2 (höhere Priorität) verbunden.</p> <ul style="list-style-type: none"> - D.h. die Batterie wird geschont und der Wechselrichter gleichzeitig vor Fremdspannung geschützt. - Erst wenn AC2 stromlos wird, schaltet der Eingang AC1 die Stromversorgung über Batterie und Wechselrichter zu. 	
<p>Anschlussvariante 2:</p> <p>Der Wechselrichter wird mit dem Eingang AC2 (höhere Priorität) verbunden.</p> <ul style="list-style-type: none"> - D.h. der Strom wird primär über den Wechselrichter aus der Batterie entnommen (z.B. beim Einsatz von Solar Inselfsystemen) - Erst wenn der Wechselrichter wegen Tiefentladeschutz abschaltet, wird das 230V AC Netz über den Eingang AC1 zugeschaltet. 	
<p>Anschlusselemente:</p> <ol style="list-style-type: none"> 1. Eingang AC1 230VAC 50Hz max. 12A 2. Sicherung F15A /250V 3. Eingang AC2 230VAC 50Hz max. 12A (höhere Priorität) 4. Verbraucherausgang 230VAC 50Hz max. 12A 	

Technische Daten

Nennspannung:	230V AC
Strom:	max. 12A
Leistung:	max. 2700VA
Umschaltzeit:	1-2 Sekunden
Sicherung:	F 15A / 250V
Gehäuse:	IP55
Abmessungen (L x B x H):	120 x 120 x 58 mm
Gewicht:	250 g



Hinweis zum Umweltschutz! Dieses Produkt darf am Ende seiner Lebensdauer nicht über den normalen Haushaltsabfall entsorgt werden, sondern muss an einem Sammelpunkt für das Recycling von elektrischen und elektronischen Geräten abgegeben werden. Das Symbol auf dem Produkt, der Gebrauchsanleitung oder der Verpackung weist darauf hin. Die Werkstoffe sind gemäß ihrer Kennzeichnung wieder verwertbar. Mit der Wiederverwendung, der stofflichen Verwertung oder anderen Formen der Verwertung von Altgeräten leisten Sie einen wichtigen Beitrag zum Schutze unserer Umwelt. Bitte erfragen Sie bei der Gemeindeverwaltung die zuständige Entsorgungsstelle.

OPERATING INSTRUCTIONS

Switching station US-12N 230V AC 12A

Art. no. 400033

Dear customer,

Thank you very much for the trust you have placed in us. Please read these instructions for use thoroughly and completely to familiarize yourself with the switching station prior to putting it into operation.

Intended use

The switching station US-12N allows for trouble-free operation of inverters and 230V AC mains in the same circuit. The device switches automatically between inverter and 230V AC mains and protects the inverter against external voltage. In addition, it offers the possibility (e.g. when operating solar stand-alone systems) to choose the preferred source of two different power sources (priority circuit).

The product is designed for private use only and not suitable for commercial use.

Any other use than described before may damage this device; in addition, improper use may result in serious hazards, such as short-circuiting, fire, electrical shock etc.

The entire product must not be modified or converted in any manner whatsoever!

Please observe all safety notes in these operating instructions!

Safety instructions

Dear customer,

The following safety notes and hazard warnings serve not only for the protection of the device but also for the protection of your health. Please read the following points thoroughly.

In case of property damage or personal injuries caused by improper handling or non-observance of these operating instructions or the safety notes stated herein, the warrant/guarantee will expire. We assume no liability for any consequential damages.

General

- For safety and technical approval reasons (CE), the unauthorized conversion and/or modification of the product is not permitted.
- This device is no toy and must not be used by children! Please ensure childproof operation and storage of the device at any time.
- Don't leave packaging material heedlessly. It could become a hazardous toy for children!
- Check the device and connection cables used on damages before starting operation. If you detect any damages (e. g. transport damages) on the device, do not start operation. Damaged connection cables must be replaced immediately.
- The device may only be operated in a dry environment. It may not get humid or wet, otherwise there is a risk of life-threatening electrical shocks.
- The use of the product under unfavorable environmental conditions must be avoided under all circumstances. Unfavorable environmental conditions include: ambient temperatures above 50°C, flammable gases, solvents, vapours, dust, relative humidity in excess of 80%, and moisture.
- Do not use the switching station US-12N near ignition sources, open fire or other heat sources (heating, gas stoves or strong solar radiation).
- Service and repairs may only be carried out by authorized and qualified personnel. Use only original spare parts for repair work. The use of any other spare parts may lead to serious damage to property and personal injury!

Operation

- The switching station US-12N may only be connected to 230VAC 50/60Hz.
- Operate only inverters with safe electrical separation (galvanic separation) between input circuit (battery voltage) and output circuit (230V).
- Before installation ensure that the inverter output as well as 230V AC mains supply are voltage free and equipped with a safety lock system to prevent unintentional start of the device.
- Ensure that the connection cables are connected properly and have good contact, as loose contacts may cause smoldering fire.
- Do not connect the neutral conductor on the consumer side to earth or protective earth conductor; as the consumer sockets in particular have no protective multiple earthing (i.e. connection of PE-grounding wire with the neutral connector).
- The cross sections of the used cables must be selected and secured in compliance with applicable law.
- It is not permissible to use the device for three-phase current.

Function:

The switching station US-12N allows for a trouble-free operation of inverters and 230V AC mains in the same circuit. The device switches automatically between inverter and 230V AC mains and protects the inverter against external voltage. In addition, it offers the possibility (e.g. when operating solar stand-alone systems) to choose the preferred source of two different power sources (priority circuit).

Important Note!! The AC2 input has the higher priority; i.e. when there is voltage at both inputs, the consumer is fed over the AC2 input.

Installation

- **Attention! Before installation ensure that inverter output as well as 230V AC mains supply are voltage free and equipped with a safety lock system to prevent unintentional start of the device.**
- **The installation should only be carried out by persons having relevant professional skills. If there is any doubt, always contact an authorized expert.**
- **Use the supplied cage clamps to connect the protective earth conductor.**

- If the inverter has no earth connection, the battery terminal which is connected to earth must be connected to the protective earth conductor.

<p>Connection version 1:</p> <p>The 230V AC mains is connected to the AC2 input (higher priority).</p> <ul style="list-style-type: none"> - I.e. the battery is spared and the inverter is simultaneously protected against external voltage. - Only if there is no current on AC2, AC1 input switches to power supply by means of battery and inverter. 	
<p>Connection version 2:</p> <p>The inverter is connected to the AC2 input (higher priority).</p> <ul style="list-style-type: none"> - I.e. power is primarily supplied by the battery over the inverter (e.g. when using solar stand-alone systems) - Only when the inverter switches off due to deep discharge protection, the device switches to 230V AC mains using the AC1 input. 	
<p>Connection elements:</p> <ol style="list-style-type: none"> 1. Input AC1 230VAC 50Hz max. 12A 2. Fuse F15A /250V 3. Input AC2 230VAC 50Hz max. 12A (higher priority) 4. Consumer output 230VAC 50Hz max. 12A 	

Technical specifications

Nominal voltage:	230V AC
Current:	max. 12A
Output:	max. 2700VA
Switching time:	1-2 seconds
Fuse:	F 15A / 250V
Housing:	IP55
Dimensions (L x W x H):	120 x 120 x 58 mm
Weight:	250 g



Environmental protection note! At the end of its useful life, this product must not be disposed of together with normal household waste, but has to be dropped off at a collection centre for the recycling of electrical and electronic devices. This is indicated by the symbol on the product, on the instruction manual or on the packaging.

The materials of which this product is made are recyclable pursuant to their labeling. With the reuse, the recycling of the materials or other forms of scrap usage you are making an important contribution to the protection of the environment. Please ask your local administration office for the appropriate disposal center.

NOTICE D'UTILISATION

Station de changement de courant US-12N 230V AC 12A

N° d'art. : 400033

Cher client,

Nous vous remercions de votre confiance. Veuillez lire attentivement et intégralement cette notice d'utilisation avant d'utiliser votre station de changement de courant.

Utilisation conforme

La station de changement de courant US-12N permet de faire fonctionner sans problème des onduleurs et un réseau en 230 V AC sur le même circuit électrique. La station permute automatiquement entre l'onduleur et le réseau de 230 V AC et protège l'onduleur contre toute tension externe. Elle offre en outre la possibilité (par exemple pour faire fonctionner des systèmes solaires en îlot) de choisir entre deux sources de courant différentes (commutation de priorité) la source prioritaire.

La station est uniquement conçue pour un usage privé et nullement pour un usage professionnel.

Tout autre utilisation que celle décrite ci-dessus risque d'abîmer l'appareil et de présenter des dangers (court-circuit, incendie, électrocution, etc.). L'ensemble de la station ne doit être pas être modifié ni transformé.

Veuillez respecter toutes les consignes de sécurité de cette notice d'utilisation !

Consignes de sécurité

Chère cliente, cher client, Les consignes de sécurité et les avertissements de danger exposés ci-après servent non seulement à protéger l'appareil mais aussi à protéger votre santé. Veuillez lire attentivement les points suivants.

Nous ne pourrions nullement être tenus responsables en cas de dommages corporels ou matériels résultant d'une mauvaise utilisation ou du non respect de la présente notice d'utilisation ou des consignes de sécurité qui y figurent. Nous ne pourrions nullement être tenus responsables des dommages qui en découlent !

Généralités

- Pour des raisons de sécurité et d'homologation (CE), les transformations et / ou modifications arbitraires du produit sont interdites.
- Ne laissez pas ce appareil à la portée des enfants ! Assurez-vous que l'appareil est toujours utilisé et rangé dans un endroit hors de portée des enfants.
- Ne laissez pas les emballages sans surveillance. Ceux-ci pourraient devenir des jouets dangereux pour les enfants.
- Avant utilisation, vérifiez que la station et les câbles de raccordement utilisés ne sont pas abîmés. Si vous constatez que la station est abîmée (par exemple dégât de transport), il ne faut pas l'utiliser. Les câbles de raccordement abîmés doivent être immédiatement remplacés.
- Le produit doit impérativement être utilisé dans un environnement sec. Il ne doit pas être humide, ni mouillé, sinon il y a risque d'électrocution mortelle.
- Evitez impérativement d'utiliser le chargeur dans des conditions environnementales défavorables. des conditions environnementales défavorables, c'est-à-dire si la température ambiante est supérieure à 50 °C, en cas de gaz combustibles, de solvants, de vapeurs, de poussières, si l'humidité relative de l'air est supérieure à 80% et si le milieu est humide.
- N'utilisez pas la station de changement de courant US-12N à proximité de flammes ni de sources de chaleur (chauffage, four à gaz ou fort rayonnement solaire).
- Les opérations de service après-vente et de réparation doivent impérativement être effectuées par un technicien professionnel agréé. Pour toute réparation, il ne faut utiliser que des pièces de rechange de la marque. L'utilisation de pièces de rechange d'un autre fabricant peut entraîner des dégradations matérielles considérables et des blessures graves !

Fonctionnement

- La station de changement de courant US-12N ne doit être raccordée que sur du 230 V AC 50/60 Hz.
- Il ne faut utiliser que des onduleurs dotés d'une isolation électrique sécurisée (isolation galvanique) entre le circuit électrique d'entrée (tension de batterie) et le circuit électrique de sortie (230 V).
- Avant l'installation, assurez-vous que la sortie de l'onduleur et l'alimentation de réseau 230 V AC sont hors tension et sécurisées contre toute mise en marche inopinée.
- Assurez-vous que les câbles de raccordements sont correctement branchés et font bien contact car les contacts lâches peuvent provoquer un feu couvant.
- Le fil neutre de l'appareil électrique ne doit pas être raccordé à la terre ni à un fil de protection, car les prises d'appareils électriques notamment peuvent présenter une tension nulle (c'est-à-dire une connexion du fil de protection PE avec le fil neutre).
- Les sections des câbles utilisés doivent être choisies et sécurisées en fonction des réglementations applicables.
- Il est interdit d'utiliser l'appareil pour du courant triphasé.

Fonctionnement

La station de changement de courant US-12N permet de faire fonctionner sans problème des onduleurs et un réseau en 230 V AC sur le même circuit électrique. La station permute automatiquement entre l'onduleur et le réseau de 230 V AC et protège l'onduleur contre toute tension externe. Elle offre en outre la possibilité (par exemple pour faire fonctionner des systèmes solaires en îlot) de choisir entre deux sources de courant différentes (commutation de priorité) la source prioritaire.

Remarque importante !! L'entrée AC2 a toujours priorité, c'est-à-dire que s'il y a de la tension sur les deux entrées, l'appareil électrique est alimenté par l'entrée AC2.

Installation

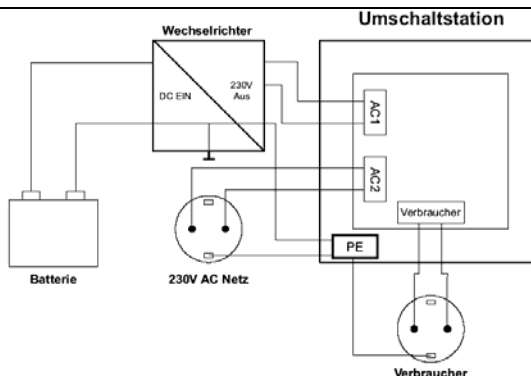
- **Attention ! Avant l'installation, assurez-vous que la sortie de l'onduleur et l'alimentation de réseau 230 V AC sont hors tension et sécurisées contre toute mise en marche inopinée.**

- L'installation doit impérativement être effectuée par des personnes disposant des connaissances techniques nécessaires. En cas de doute, veuillez toujours vous adresser à un technicien agréé.
- Utilisez la borne fournie pour raccorder le fil de protection.
- Lorsque l'onduleur n'est pas raccordé à la terre, le pôle de la batterie raccordé à la terre doit être branché sur le fil de protection.

Variante de raccordement 1 :

Le réseau 230 V AC est branché sur l'entrée AC2 (priorité supérieure).

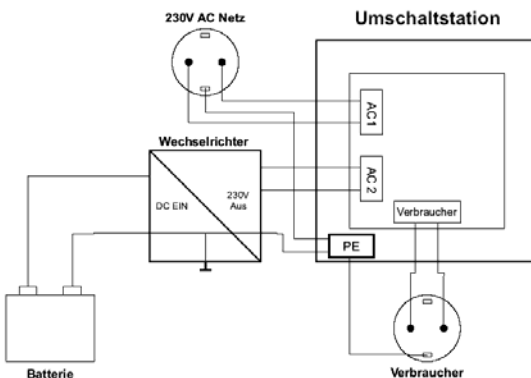
- C'est-à-dire que la batterie et l'onduleur sont simultanément protégés contre toute tension externe.
- Ce n'est que lorsque l'AC2 est hors tension que l'entrée AC1 se met sur l'alimentation électrique par la batterie et l'onduleur.



Variante de raccordement 2 :

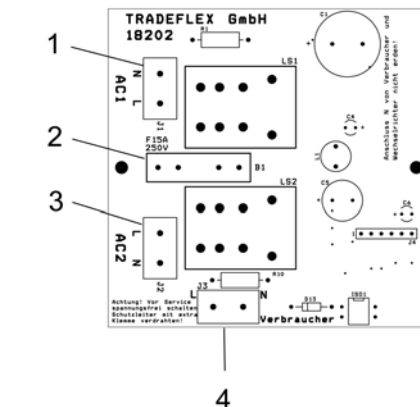
L'onduleur est branché sur l'entrée AC2 (priorité supérieure).

- C'est-à-dire que le courant est prélevé en priorité par l'onduleur depuis la batterie (par exemple pour faire fonctionner des systèmes solaires en flot)
- Ce n'est que si l'onduleur se coupe pour cause de protection contre la décharge profonde que le réseau de 230 V AC se met sur l'entrée AC1.



Éléments de raccordement :

1. Entrée AC1 230 V AC 50 Hz max. 12 A
2. Fusible F15 A /250 V
3. Entrée AC2 230 V AC 50 Hz max. 12 A (priorité supérieure)
4. Sortie appareil électrique 230 V AC 50 Hz max. 12 A



Caractéristiques techniques

Tension nominale : 230 V AC
 Courant : max. 12 A
 Puissance : max. 2700 VA
 Durée du changement de courant : 1-2 secondes
 Fusible : F 15 A / 250 V
 Boîtier : IP 55
 Dimensions (longueur x largeur x hauteur) : 120 x 120 x 58 mm
 Poids : 250 g



Remarque concernant la protection de l'environnement ! Lorsqu'il est usagé, ce produit ne doit pas être jeté parmi les ordures ménagères ordinaires. Il doit être déposé dans un point de collecte destiné au recyclage des appareils électriques et électroniques. C'est ce qu'indique le symbole apposé sur le produit, la notice d'utilisation ou l'emballage. Les matériaux sont recyclables conformément à leur marquage. Par le recyclage et la réutilisation des matières ou d'autres formes de valorisation des anciens appareils, vous prenez part activement à la protection de notre environnement. Renseignez-vous auprès de votre mairie pour connaître les points de collecte ou déchetteries appropriés

Sous réserve de modifications techniques. Nous ne pourrions nullement être tenus responsables des éventuelles erreurs d'impression.
 V1_06/2010

IVT Innovative Versorgungs-Technik GmbH, Dienhof 14, D-92242 Hirschau
 Tél. : 09622-719910, Fax : 09622-7199120; info@ivt-hirschau.de; www.ivt-hirschau.de

GEBRUIKSAANWIJZING

Omschakelstation US-12N 230 V AC 12 A

Art.-nr. 400033

Geachte klant,

We danken u voor het gestelde vertrouwen. We vragen u de gebruiksaanwijzing zorgvuldig en volledig door te lezen vooraleer uw toestel in gebruik te nemen.

Conform gebruik

Het omschakelstation US-12N maakt het mogelijk wisselrichters en een 230 VAC-net probleemloos in dezelfde stroomkring te gebruiken. Het toestel schakelt automatisch om tussen wisselrichter en het 230 VAC-net en beschermt de wisselrichter tegen externe spanningen. Daarbij biedt het de mogelijkheid (bv. bij het gebruik van zonne-energiesystemen) om uit twee verschillende stroombronnen de voorkeursbron te kiezen (prioriteitsschakeling).

Het product is alleen voor privégebruik ontworpen en is dus niet bedoeld voor professionele toepassingen.

Een andere toepassing dan die welke hierboven is beschreven, leidt tot beschadiging van dit product en houdt gevaren in, zoals kortsluiting, brand, elektrische schok enz.. Niets van het product mag veranderd of omgebouwd worden.

Neem alle veiligheidsaanwijzingen van deze handleiding in acht.

Veiligheidsaanwijzingen

Geachte klant,

De volgende aanwijzingen in verband met de veiligheid en de mogelijke gevaren dienen niet alleen ter beveiliging van het toestel, maar ook ter beveiliging van uw gezondheid. Lees a.u.b. de volgende punten zorgvuldig door.

Bij schade aan zaken of personen die door een verkeerde behandeling of het niet-naleven van de handleiding en/of de hier gegeven veiligheidsaanwijzingen werd veroorzaakt, zijn wij niet aansprakelijk vervalft de garantie. Wij zijn niet aansprakelijk voor gevolgschade.

Algemeen

- Om redenen van veiligheid en conformiteit met de EG-richtlijnen is het eigenmachtig ombouwen en/of wijzigen product niet toegestaan.
- Dit toestel mag niet in de handen van kinderen terechtkomen. Zorg ervoor dat het toestel altijd buiten het bereik van kinderen gebruikt en bewaard wordt.
- Laat het verpakkingsmateriaal nooit achteloos achter. Het kan voor kinderen gevaarlijk speeltuig worden.
- Controleer het toestel en de gebruikte aansluitkabels vóór de inbedrijfstelling op mogelijke schade. Wanneer u beschadigingen (bv. transportschade) vaststelt, dan mag dit niet in bedrijf genomen worden. Beschadigde aansluitkabels moeten onmiddellijk vervangen worden.
- Het apparaat mag alleen in een droge omgeving worden gebruikt. Het mag niet vochtig of nat worden, anders bestaat er gevaar voor een levensgevaarlijke elektrische schok.
- Gebruik onder ongunstige omgevingsvoorwaarden moet in elk geval worden vermeden. Ongunstige omgevingsvoorwaarden zijn: omgevingstemperaturen van meer dan 50°C, brandbare gassen, oplosmiddelen, dampen, stof, relatieve luchtvochtigheid van meer dan 80% en water.
- Gebruik het omschakelstation US-12N niet in de buurt van ontstekingsbronnen, open vuur of andere warmtebronnen (verwarming, gaskachels of sterke bezonning).
- Onderhoud en reparatie mogen enkel door bevoegde vaklui worden uitgevoerd. Voor de reparatie mag u alleen originele vervangstukken gebruiken. Het gebruik van afwijkende vervangstukken kan tot aanzienlijke materiële en lichamelijke schade leiden.

Gebruik

- Het omschakelstation US-12N mag alleen aan het 230 VAC - 50/60Hz-net worden aangesloten.
- Er mogen alleen wisselrichters met een betrouwbare elektrische scheiding (galvanische scheiding) tussen de ingangskring (batterijspanning) en de uitgangskring (230 V) gebruikt worden.
- Vergewis u er voor de installatie van of de uitgang van de wisselrichter en de 230 VAC-netvoeding spanningsvrij en tegen per ongeluk inschakelen beveiligd zijn.
- Vergewis u ervan dat de aansluitkabels correct aangesloten zijn en goed contact maken, aangezien losse contacten tot smeulende brand kunnen leiden.
- De nulleider aan de kant van de verbruiker(s) mag niet met de aarde of een beschermingsgeleider verbonden zijn; aangezien in het bijzonder de contactdozen van de verbruikers geen klassieke verbinding van de PE-beschermingsgeleider met de nulleider bevatten.
- De doorsneden van de gebruikte kabels moeten aan de geldende voorschriften voldoen en en d.m.v. zekeringen beveiligd worden.
- Het toestel mag niet gebruikt worden voor draaistroom.

Functie:

Het omschakelstation US-12N maakt het mogelijk wisselrichters en een 230 VAC-net probleemloos in dezelfde stroomkring te gebruiken. Het toestel schakelt automatisch om tussen de wisselrichter en het 230 VAC-net, en beschermt de wisselrichter tegen externe spanningen. Daarbij biedt het de mogelijkheid (bv. bij het gebruik van zonne-energiesystemen) om uit twee verschillende stroombronnen de voorkeursbron te kiezen (prioriteitsschakeling).

Belangrijke aanwijzing! De ingang AC2 heeft altijd de hoogste prioriteit, d.w.z. wanneer op beide ingangen een spanning staat, wordt de verbruiker via de ingang AC2 gevoed.

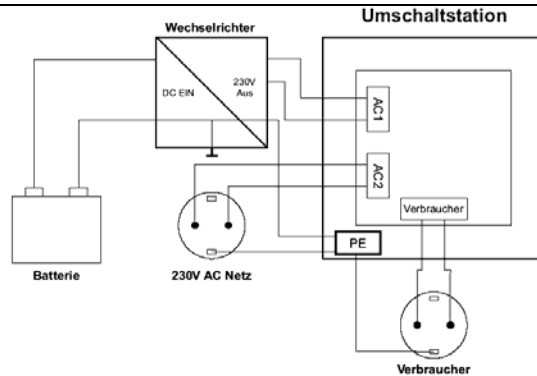
Installatie

- **Opgelet!** Vergewis u er voor de installatie van of de uitgang van de wisselrichter en de 230 VAC-netvoeding spanningsvrij en tegen per ongeluk inschakelen beveiligd zijn.
- De installatie mag alleen door personen met de passende vakkennis uitgevoerd worden. Wend u zich in geval van twijfel altijd tot deskundig personeel.
- Gebruik voor het aansluiten van de beschermingsgeleider de meegeleverde aansluitstrip.
- Wanneer de wisselrichter geen aardaansluiting heeft, moet de met de aarde verbonden batterijpool aan de beschermingsgeleider aangesloten worden.

Aansluitvariant 1:

Het 230 VAC-net wordt met de ingang AC2 (hogere prioriteit) verbonden.

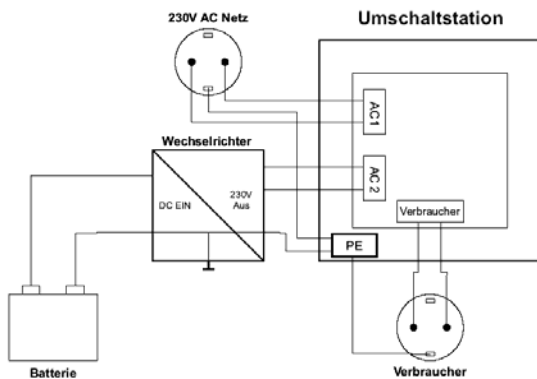
- Daardoor wordt de batterij ontzien en de wordt wisselrichter terzelfder tijd tegen vreemde spanningen beschermd.
- Pas wanneer AC2 stroomloos wordt, wordt de elektrische voeding door de batterij en de wisselrichter via de ingang AC1 overgenomen.



Aansluitvariant 2:

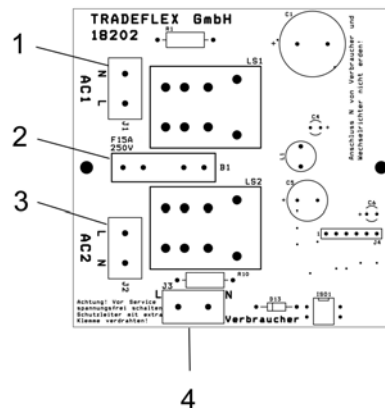
De wisselrichter wordt met de ingang AC2 (hogere prioriteit) verbonden.

- Daarbij wordt de stroom primair via de wisselrichter van de batterij afgenomen (bv. bij het gebruik van zonne-energiesystemen).
- Pas wanneer de wisselrichter wegens de beveiliging tegen diepontlading uitschakelt, wordt het 230 VAC-net (via de ingang AC1) geschakeld.



Aansluitelementen:

1. Ingang AC1 230 VAC 50 Hz max. 12 A
2. Zekering F15A / 250 V
3. Ingang AC2 230 VAC 50 Hz max. 12 A (hogere prioriteit)
4. Verbruikersuitgang 230 VAC 50 Hz max. 12 A



Technische gegevens

Nominale spanning:	230 VAC
Stroom:	max. 12 A
Vermogen:	max. 2700 VA
Omschakeltijd:	1-2 seconden
Zekering:	F 15 A / 250 V
Huis:	IP55
Afmetingen (b x h x d):	120 x 120 x 58 mm
Gewicht:	250 g



Aanwijzing in verband met milieubescherming. Dit product mag aan het eind van zijn levensduur niet met het normale huishoudelijke afval worden meegegeven, maar moet op een inzamelpunt voor de recyclage van elektrische en elektronische toestellen worden afgegeven. Het symbool op het product, de gebruiksaanwijzing of de verpakking wijst daarop. De grondstoffen zijn volgens hun markering herbruikbaar. Door hergebruik, of materiële of andere vormen van verwerking van oude toestellen levert u een belangrijke bijdrage tot de bescherming van ons milieu. Vraag bij de gemeentelijke overheid welke afvalverwerkingsinstallatie daarvoor aangewezen is.