



Snappers SNP-serie

Hoofdkenmerken

De hersluitbare klemmen houden slangverbindingen ook bij sterke trillingen stevig vast. Ze zijn zelfvergrendelend en kunnen met de hand of -voor een vaste afbinding- met de gereedschappen ASNP/MSNP toegepast worden. Door de snappers naar buiten uit elkaar te drukken zijn ze weer te openen. De snappers zijn verkrijgbaar in de materialen polyacetaal en glasvezelversterkte PA 6.6 (SNP-G) dat vooral door zijn hoge continue gebruikstemperatuur voordelen biedt.

Toepassing

De toepassingsgebieden van de snappers reiken van gebruik in auto's en wiggoed tot aan gebruik als slangbevestigingen voor landbouwmachines.

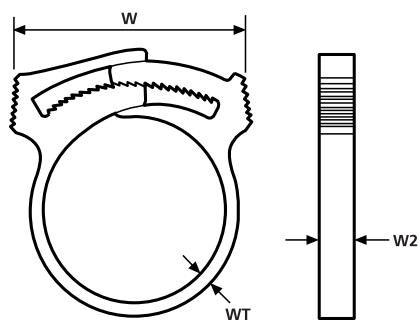


Snappers SNP-Serie.

Gereedschappen	Ref. nr.
ASNP2-22	1
ASNP24-70	2
MSNP1-70	3

Nadere beschrijvingen van het gereedschap vindt u vanaf pagina 418.

Materiaalgegevens	
Mat.	Polyacetal (POM)
Gebruikstemp.	-40 °C tot +85 °C
Brandbaarheid	UL94 HB



Snappers SNP-serie

Materiaalgegevens	
Mat.	Polyamide 6.6 glasvezel versterkt (PA66GF13%)
Gebruikstemp.	-30 °C tot +105 °C
Brandbaarheid	UL94 HB





Snappers SNP-serie

Technische specificaties										
Artikelnr.	Type	Min. Ø	Max. Ø	Breedte (W) min.	Breedte (W) max.	Breedte (W2)	Wanddikte (WT)	Materiaal	Kleur	Gereedschappen
192-10010	SNP1	6,0	6,8	8,4	11,7	3,8	1,0	PA66GF13	Zwart (BK)	1, 3
193-00150	SNP1.5	7,8	9,2	13,0	17,0	3,7	1,4	PA66GF13	Zwart (BK)	3
192-10020	SNP2	9,3	10,5	12,2	17,6	5,9	1,7	PA66GF13	Zwart (BK)	1, 3
192-10040	SNP4	10,4	11,7	13,3	19,2	5,8	1,7	PA66GF13	Zwart (BK)	1, 3
192-10060	SNP6	11,7	13,3	14,7	21,6	5,9	1,7	PA66GF13	Zwart (BK)	1, 3
192-10070	SNP7	11,4	13,7	18,4	28,5	5,9	1,7	PA66GF13	Zwart (BK)	1, 3
192-10080	SNP8	13,1	15,0	16,7	24,9	5,7	1,7	PA66GF13	Zwart (BK)	1, 3
192-10100	SNP10	14,5	16,6	17,6	26,9	5,9	1,8	PA66GF13	Zwart (BK)	1, 3
192-10120	SNP12	15,4	18,0	20,1	27,4	5,8	1,8	PA66GF13	Zwart (BK)	1, 3
192-10140	SNP14	17,9	20,4	19,0	29,7	5,9	1,7	PA66GF13	Zwart (BK)	1, 3
192-10160	SNP16	19,1	21,7	19,9	30,8	5,8	1,5	PA66GF13	Zwart (BK)	1, 3
192-10180	SNP18	20,0	23,1	22,2	34,4	5,9	1,7	PA66GF13	Zwart (BK)	1, 3
192-10190	SNP19	22,3	25,3	24,4	36,1	5,9	1,7	PA66GF13	Zwart (BK)	1, 3
192-10220	SNP22	23,7	27,4	23,9	37,7	6,0	1,8	PA66GF13	Zwart (BK)	1, 3
192-10240	SNP24	25,8	29,2	25,5	39,4	7,4	2,54	PA66GF13	Zwart (BK)	2, 3
192-10280	SNP28	28,8	33,2	25,81	42,81	7,29	1,7	PA66GF13	Zwart (BK)	2, 3
192-10320	SNP32	31,2	35,8	27,3	44,4	7,3	1,8	PA66GF13	Zwart (BK)	2, 3
192-10360	SNP36	37,8	44,0	32,4	53,8	7,3	1,7	PA66GF13	Zwart (BK)	2, 3
192-10380	SNP38	41,0	48,1	35,6	57,5	7,3	1,8	PA66GF13	Zwart (BK)	2, 3
192-10420	SNP42	44,5	52,2	35,7	59,8	7,3	1,7	PA66GF13	Zwart (BK)	2, 3
192-10500	SNP50	52,2	58,6	36,5	60,4	7,3	1,7	PA66GF13	Zwart (BK)	2, 3
191-10019	SNP1(E)	5,8	6,5	8,1	11,5	3,8	1,0	POM	Naturel	1, 3
191-10029	SNP2(E)	8,7	10,0	17,0	21,0	6,0	1,5	POM	Naturel	1, 3
191-10039	SNP3(E)	10,0	11,4	19,0	25,0	6,0	1,8	POM	Naturel	1, 3
191-10049	SNP4(E)	10,8	12,3	19,0	23,0	6,0	1,8	POM	Naturel	1, 3
191-10069	SNP6(E)	12,0	13,7	19,0	24,0	6,0	1,8	POM	Naturel	1, 3
191-10089	SNP8(E)	13,7	15,3	19,0	24,0	6,0	1,8	POM	Naturel	1, 3
191-10109	SNP10(E)	15,0	16,8	19,0	24,0	6,0	1,8	POM	Naturel	1, 3
191-10129	SNP12(E)	16,8	18,4	19,0	24,0	6,0	1,8	POM	Naturel	1, 3
191-10149	SNP14(E)	18,1	19,9	19,0	24,0	6,0	1,8	POM	Naturel	1, 3
191-10169	SNP16(E)	19,9	21,7	19,0	24,0	6,0	1,9	POM	Naturel	1, 3
191-10189	SNP18(E)	21,4	23,0	16,0	22,0	6,0	1,9	POM	Naturel	1, 3
191-10209	SNP20(E)	22,7	24,7	20,0	26,0	6,0	1,8	POM	Naturel	1, 3
191-10229	SNP22(E)	25,3	27,3	20,0	26,0	6,0	1,6	POM	Naturel	1, 3
191-10249	SNP24(E)	26,5	28,6	26,50	39,40	7,4	2,54	POM	Naturel	2, 3
191-10329	SNP32(E)	30,3	33,1	27,0	34,0	7,5	2,0	POM	Naturel	2, 3
191-10349	SNP34(E)	32,5	35,1	27,0	34,0	7,5	2,0	POM	Naturel	2, 3
191-10369	SNP36(E)	34,8	37,1	27,0	34,0	7,5	2,0	POM	Naturel	2, 3
191-10389	SNP38(E)	36,7	38,9	27,0	34,0	7,5	2,0	POM	Naturel	2, 3
191-10429	SNP42(E)	41,0	44,2	32,0	45,0	7,5	2,0	POM	Naturel	2, 3
191-10469	SNP46(E)	44,6	47,6	32,0	45,0	7,5	2,0	POM	Naturel	2, 3
191-10509	SNP50(E)	48,8	52,0	32,0	45,0	7,5	2,0	POM	Naturel	2, 3
191-10549	SNP54(E)	52,3	55,7	32,0	45,0	7,5	2,0	POM	Naturel	2, 3
191-10589	SNP58(E)	56,7	59,2	31,0	39,0	7,5	2,0	POM	Naturel	2, 3
191-10629	SNP62(E)	61,1	63,5	31,0	39,0	7,5	2,0	POM	Naturel	2, 3

Alle maten in mm. Technische wijzigingen voorbehouden.