



Bevestigingsogen CL8, FH

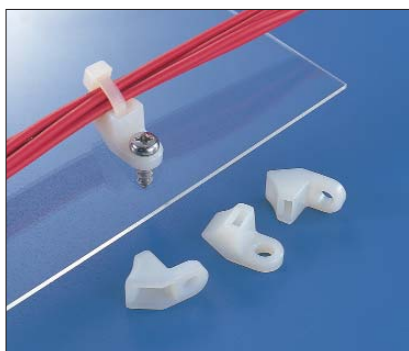
Hoofdkenmerken

Schroefbare bevestigingsogen worden daar ingezet, waar de (kabel-) bundel aan de zijkant van het boorgat moet worden bevestigd. De FH-bevestigingsogen onderscheiden zich door hun compacte vorm.

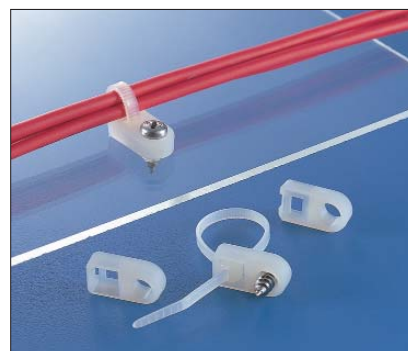
De CL8-zadels zijn bijzonder geschikt voor bredere bundelbanden en bieden een veilige grip ook bij grotere bundeldiameters.

Toepassing

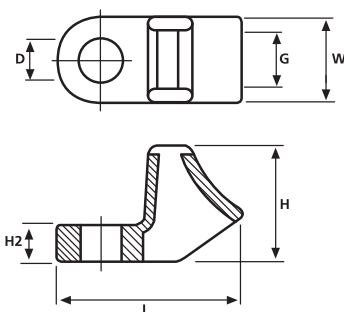
Dankzij de zijlingse geleiding van de kabel- en leidingbundels zijn deze zadels uitstekend geschikt voor montage in krappe ruimtes, met name voor bevestiging in hoeken en aan randen, omdat het boorgat er enkele millimeters vandaan kan worden aangebracht.



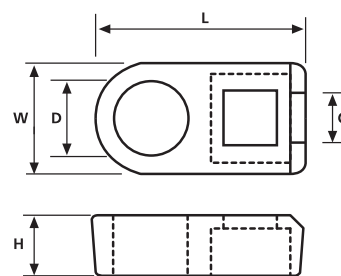
Bevestigingsoog CL8.



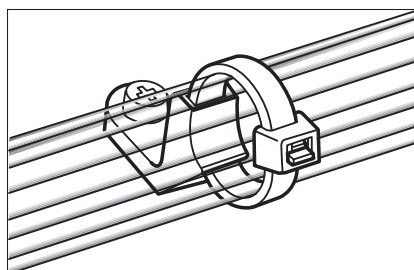
Bevestigingsoog FH.



Bevestigingsoog CL8



Bevestigingsoog FH



Bevestigingsoog CL8

Materiaalgegevens	
Mat.	Polyamide 6.6 (PA66)
Gebruikstemp.	-40 °C tot +85 °C continu, (+105 °C voor 500 h)
Brandbaarheid	UL94 V2



Materiaalgegevens	
Mat.	Polyamide 6.6 UV bestendig (PA66W)
Gebruikstemp.	-40 °C tot +85 °C continu, (+105 °C voor 500 h)
Brandbaarheid	UL94 V2



Technische specificaties

Artikelnr.	Type	Lengte (L)	Breedte (W)	Hoogte (H)	Hoogte (H2)	Bevestigingsgat Ø (FH)	Bandbreedte max. (G)	Mat.	Kleur
151-26819	CL8	27,3	12,5	16,0	5,0	6,5	8,0	PA66	Naturel
151-26800	CL8	27,3	12,5	16,0	5,0	6,5	8,0	PA66	Zwart (BK)
151-26860	CL8	27,3	12,5	16,0	5,0	6,5	8,0	PA66W	Zwart (BK)
151-26301	LKM	27,0	12,0	16,0	5,0	6,0	7,6	PA66	Zwart (BK)
151-26302	LKM	27,0	12,0	16,0	5,0	6,0	7,6	PA66	Zwart (BK)
151-26303	LKM	27,0	12,0	16,0	5,0	6,0	7,6	PA66	Naturel
151-26304	LKM	27,0	12,0	16,0	5,0	6,0	7,6	PA66	Naturel
151-61119	FH18	13,3	7,1	4,0	–	3,7	2,5	PA66	Naturel
151-61319	FH30	17,9	9,5	4,7	–	5,5	3,5	PA66	Naturel
151-61519	FH50	22,2	11,3	6,2	–	7,1	4,6	PA66	Naturel

Alle maten in mm. Technische wijzigingen voorbehouden.