



## Eendelige bevestigingsbanden met plug

### Hoofdkenmerken

De eendelige bevestigingsband met plug WPT230 kan in wanden en ondergronden van steen, beton of hout worden bevestigd. De plug wordt in een 8-mm-boorgat gedrukt. Vervolgens wordt de pen nage-drukt. Hierdoor spreidt de plug en klemt hij zich vast in het boorgat. De WPT230 kan handmatig zonder extra gereedschap worden geïnstalleerd.

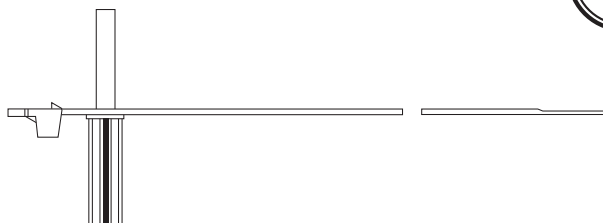
### Toepassing

De WPT230 is geschikt voor de bundeling van kabels, leidingen en slangen bij een gelijktijdige bevestiging aan wanden en ondergronden d.m.v. de plug. De installatie van deze eendelige bevestigingsband bespaart tijd en de toepassingsmogelijkheden zijn veelzijdig. Dit type wordt veelvuldig in de bouwindustrie gebruikt.



Installatie van de WPT230 met plug.

Materiaalgegevens	
Mat.	Polyamide 6.6 slagvast (PA66HIR)
Gebruikstemp.	-40 °C tot +80 °C continu, (+105 °C voor 500 h)
Brandbaarheid	UL94 HB



WPT230

### Technische specificaties

Artikelnr.	Type	Lengte (L)	Breedte (W)	Max. Ø	Bevestigingsgat Ø (FH)	Mat.	Kleur
126-00020	WPT230	230	8,0	59,0	8,0	PA66HIR	Zwart (BK)

Alle maten in mm. Technische wijzigingen voorbehouden.

## Eendelige bevestigingsbanden met sokkel, zelfklevend

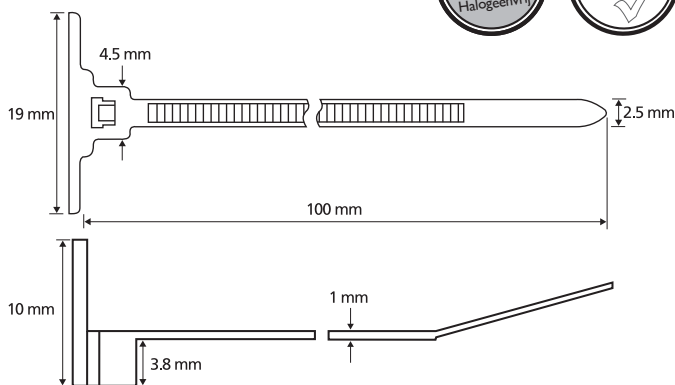
### Hoofdkenmerken

De eendelige bevestigingsband met zelfklevende sokkel T18RSA zorgt voor een snelle bundeling van kabels, leidingen en slangen bij een gelijktijdige bevestiging op diverse oppervlakken.

### Toepassing

De T18RSA is geschikt voor de bevestiging van kabels, leidingen en slangen op gladde en schone oppervlakken.

Materiaalgegevens	
Mat.	Polyamide 6.6 (PA66)
Gebruikstemp.	-40 °C tot +85 °C continu, (+105 °C voor 500 h)
Brandbaarheid	UL94 V2



T18RSA

### Technische specificaties

Artikelnr.	Type	Lengte (L)	Breedte (W)	Max. Ø	Min. spankracht (N)	Mat.	Kleur
148-00001	T18RSA	100	2,5	16,0	80	PA66	Naturel

Alle maten in mm. Technische wijzigingen voorbehouden.