



Kabelhouder voor vlakbandkabels schroefbaar/zelfklevend FKH-serie

Hoofdkenmerken

De HellermannTyton-vlakbandkabelhouders worden voor het bevestigen en geleiden van vlakbandkabels ingezet en zijn in vier verschillende maten leverbaar. Naar keuze kan de FKH met een hoogwaardige acrylaatlijm laag of met M3-schroeven worden bevestigd.

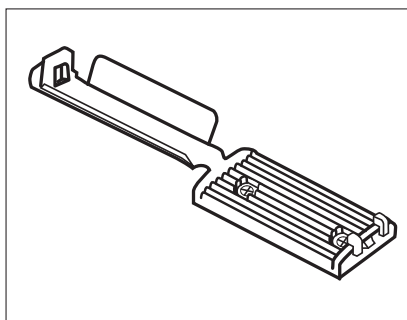
Dankzij de handige clipsluiting kan deze houder snel en gemakkelijk geopend en gesloten worden. De vlakbandkabelhouder bestaat uit hoogwaardig, slagvast gemodificeerd polyamide 6.6 en kan hierdoor ook in bijzonder droge omstandigheden worden ingezet. De afgeronde randen en de uiterst flexibele vleugels zorgen ervoor dat de vlakbandkabel nauwkeurig geleid en op zijn plaats gehouden wordt.

Toepassing

De lintkabelhouder wordt overal gebruikt waar platte kabels worden gebruikt, bijv. in de machine- en installatiebouw, in hoogwaardige pc's en servers.



Door de uiterst flexibele vleugels wordt de vlakbandkabel behoedzaam gefixeerd.

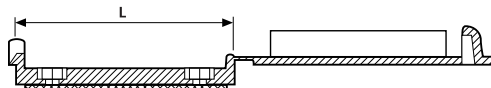
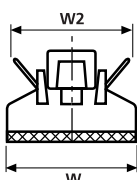


Bevestiging naar keuze met acrylaat-lijm laag of M3-schroeven.



De vlakbandkabelhouder is leverbaar in vier verschillende maten.

Zie pagina 121 voor meer informatie over de gebruikte lijmlaag.



Lijm	Lijm	Acrylaat
	Gebruikstemperatuur	tot +105 °C

Materiaalgegevens	Mat.	Polyamide 6.6 slagvast (PA66HIR)
	Gebruikstemp.	-40 °C tot +80 °C
	Brandbaarheid	UL94 HB (zonder lijmlaag)



Technische specificaties

Artikelnr.	Type	Lengte (L)	Breedte (W)	Breedte (W2)	Bevestigingsgat Ø (FH)	Lijm	Mat.	Kleur
151-15250	FKH25A	31,0	25,0	22,0	3,1	Acrylaat	PA66HIR	Zwart (BK)
151-15300	FKH30A	35,0	25,0	22,0	3,1	Acrylaat	PA66HIR	Zwart (BK)
151-15500	FKH50A	56,6	25,0	22,0	3,1	Acrylaat	PA66HIR	Zwart (BK)
151-15800	FKH80A	86,0	25,0	22,0	3,1	Acrylaat	PA66HIR	Zwart (BK)
151-16250	FKH25	31,0	25,0	22,0	3,1	–	PA66HIR	Zwart (BK)
151-16300	FKH30	35,0	25,0	22,0	3,1	–	PA66HIR	Zwart (BK)
151-16500	FKH50	56,6	25,0	22,0	3,1	–	PA66HIR	Zwart (BK)
151-16800	FKH80	86,0	25,0	22,0	3,1	–	PA66HIR	Zwart (BK)

Alle maten in mm. Technische wijzigingen voorbehouden.