



Bevestigingszadel schroefbaar/zelfklevend MB-serie

Hoofdkenmerken

Deze zadels zorgen voor een goede en betrouwbare bevestiging, leverbaar in zowel schroef- als zelfklevende uitvoering.

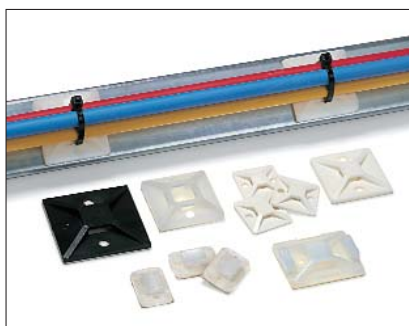
Door het zadel te monteren met een schroef of een bout wordt een uitstekende bevestiging verkregen, ideaal voor sterk trillende onderdelen.

De plakzadels zijn ontworpen om een zo groot mogelijk oppervlak te benutten. In combinatie met de speciaal ontwikkelde lijm wordt een hoge treksterkte gerealiseerd.

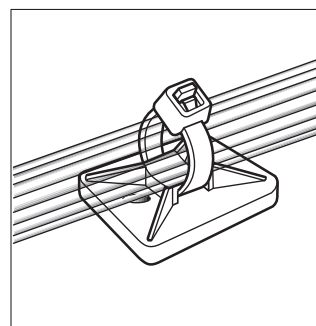
De MB-zadels zijn voorzien van een eenvoudige mogelijkheid om bundelbanden in zowel langs- als dwarsrichting te monteren.

Toepassing

Speciaal ontwikkeld voor het fixeren en bevestigen van zwaardere kabelbundels, toepasbaar in vele industriën. Toepasbaar in combinatie met (heavy duty) bundelbanden met een breedte tot 8mm.





Plakzadels MB en TY.

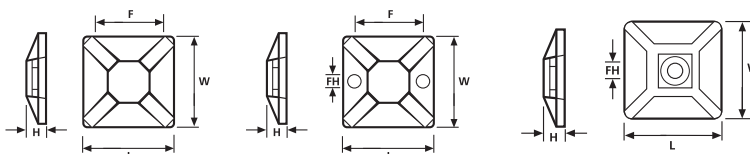


Plakzadel MB3A.

Materiaalgegevens	
Mat.	Polyamide 6.6 (PA66)
Gebruikstemp.	-40 °C tot +85 °C continu, (+105 °C voor 500 h)
Brandbaarheid	UL94 V2 (zonder lijmlaag)

Kijk voor meer informatie omtrent de verschillende lijmtypes op pagina 121.



Plakzadel MB2A (M)

Plakzadel MB3-5(A).

Plakzadel MB4CA.

Technische specificaties

Artikelnr.	Type	Lengte (L)	Breedte (W)	Hoogte (H)	Bevestigingsgat Ø (FH)	Gatafstand F	Bandbreedte max. (G)	Mat.	Kleur	Lijm
151-01808	MB2AM	13,0	13,0	4,1	–	–	2,7	PA66	Naturel	–
151-01806	MB2AM	13,0	13,0	4,1	–	–	2,7	PA66	Zwart (BK)	–
151-01802	MB2A	13,0	13,0	4,1	–	–	2,7	PA66	Naturel	Syntetisch rubber
151-00135	MB2A	13,0	13,0	4,1	–	–	2,7	PA66	Zwart (BK)	Syntetisch rubber
151-28359	MB3	19,0	19,0	3,8	3,1	13,2	4,1	PA66	Naturel	–
151-28349	MB3A	19,0	19,0	3,8	3,1	13,2	4,1	PA66	Naturel	Syntetisch rubber
151-28320	MB3A	19,0	19,0	3,8	3,1	13,2	4,1	PA66	Zwart (BK)	Syntetisch rubber
151-28479	MB4	28,0	28,0	4,7	4,0	20,2	5,4	PA66	Naturel	–
151-28469	MB4A	28,0	28,0	4,7	4,0	20,2	5,4	PA66	Naturel	Syntetisch rubber
151-28430	MB4A3	28,0	28,0	4,7	4,0	20,2	5,4	PA66	Zwart (BK)	Acrylaat
151-28459	MB4CA	29,0	29,0	5,7	4,2	–	5,4	PA66	Naturel	Syntetisch rubber
151-28449	MB4CAS*	29,0	29,0	5,7	4,2	–	5,4	PA66	Naturel	Syntetisch rubber
151-28519	MB5	38,0	38,0	6,4	4,7	25,3	10,0	PA66	Naturel	–
151-28529	MB5A	37,7	37,7	6,9	4,7	25,3	10,0	PA66	Naturel	Syntetisch rubber
151-28530	MB5A3	38,0	38,0	6,4	4,7	25,3	10,0	PA66	Zwart (BK)	Acrylaat

Alle maten in mm. Technische wijzigingen voorbehouden.

* kunststofbox



Houd er a.u.b. rekening mee dat niet alle op deze pagina genoemde producten over de vermelde goedkeuringen beschikken. Productspecifieke goedkeuringen vindt u in de bijlage.