

Gebruiksaanwijzing

Set zonnepompen voor vijvers

Napoli LED en Siena LED



Deze bedieningshandleiding hoort uitsluitend bij de product. Deze bedieningshandleiding bevat belangrijke aanwijzingen voor de inbedrijfstelling en de bediening. Let hierop, ook wanneer u dit product aan derden overhandigt.

Archiveer bijgevolg deze bedieningshandleiding na het lezen.

1. Inleiding

Zeer geachte klant, wij danken u voor de aankoop van de product.

Met deze product heeft u een product gekocht dat volgens de huidige stand van de techniek gebouwd werd. Dit product voldoet aan de vereisten van de geldige Europese en nationale richtlijnen. De conformiteit werd bewezen, de dienovereenkomstige verklaringen en documenten zijn bij de fabrikant gedeponeerd.

Om deze status te behouden en om een gevaarloos bedrijf te verzekeren moet u, als gebruiker, deze bedrijfshandleiding in acht nemen!

2. Veiligheidsaanwijzingen



- Bij schaden, die veroorzaakt worden door het niet naleven van deze bedieningshandleiding, vervalt de aanspraak op garantie!
- Wij aanvaarden geen aansprakelijkheid voor volgschaden!
- Bij materiële of persoonlijke schaden, die veroorzaakt worden door een onvakkundige

bediening of het niet naleven van de veiligheidsaanwijzingen, aanvaarden wij geen aansprakelijkheid.

- In dergelijke gevallen vervalt elke aanspraak op garantie.

Omwille van veiligheids- en toelatingsredenen (CE) is het niet toegestaan om de zonnepomp eigenhandig om te bouwen en/of te veranderen. Verzeker een vakkundige inbedrijfstelling van de product.

In industriële inrichtingen moeten de voorschriften voor de ongevallenpreventie van de industriële beroepsvereniging voor elektrische installaties en bedrijfsmiddelen nageleefd worden.

3. Reglementair voorgeschreven gebruik

- Het pompsysteem is voor het gebruik buiten in tuinvijvers ontworpen. Bij zonneschijn wordt de accumulator geladen. Door middel van een schakelaar kan de zonnepomp in- of uitgeschakeld worden. Een LED-display informeert u over de laadtoestand van de accu.
- Voor een correcte werking wordt direct zonlicht benodigd.
- Het pompsysteem weet zich in het bijzonder door zijn montagevriendelijkheid te onderscheiden. Voor de opbouw is er geen gereedschap nodig.
- De pomp mag niet gebruikt worden om drinkwater te transporteren.
- Het vermogen kan door middel van een regelaar aan de pomp gewijzigd worden.
- Om een mogelijk storend kabbelen te vermijden, speld u gewoon minder stijgbuizen op de pomp.
- Om het transport veilig te onderbreken, moet u de kabelverbinding tussen zonnemodule en pomp onderbreken.

4. Montage en ingebruikname

Voor de details van de montage en ingebruikname verwijzen wij naar de handleidingen van de accubox en de vijverpomp.

5. Verzorging en onderhoud

Om het vermogen van de pomp in stand te houden, moeten de pomp en de onderdelen van de pomp al naargelang de watervervuiling met warm water uitgewassen worden.

Voor de verzorging en het onderhoud van de pomp verwijzen wij naar de handleiding van de pomp.

Veeg de zonnemodule af en toe met een zacht en lichtjes bevochtigd doekje schoon.

Opmerking: voordat u werkzaamheden aan de pomp doorvoert, onderbreekt u de steekverbinding tussen pomp en zonnemodule om een onopzettelijke inschakeling tijdens de werkzaamheden te voorkomen.

6. Technische gegevens

Zonnepompsysteem	Napoli LED	Siena LED
- Systeemspanning:	12 - 24 VDC	12 - 24 VDC
Zonnemodule		
- Nominaal vermogen:	10 Wp	20 Wp
- Nominale spanning:	17,5 V	17 V
- Nominale stroom:	580 mA	1,2 A
- Nullastspanning:	21,6 V	21 V
- Kortsluitstroom:	680 mA	1,32 A
- Beschermingsklasse:	IP 65	IP 65
- Temperatuurbereik:	-30°C to +75°C	-30°C to +75°C
- Afmetingen:	400 x 255 x 25 mm	520 x 355 x 25 mm

Waterpomp:

- Bedrijfsspanning:	12 bis 24 V DC	12 bis 24 V DC
- Vermogenopname (12-24 VDC):	3 W/ 12 W	5 W/ 22 W
- Max. opvoerhoogte (12-24 VDC):	0,8 m/ 2 m	0,9 m/ 2,8 m
- Slagvolume (12-24 VDC):	470 l/h / 750 l/h	900 l/h / 1500 l/h
- Beschermingsklasse:	IP 68	IP 68
- Bedrijfstemperatuurbereik:	+4 to +40°C	+4 to +40°C
- Drooglopen:	Beschermen tegen het drooglopen	Beschermen tegen het drooglopen

Accumulator:

- Accu (loodgel):	12V/ 7Ah	12V/ 7Ah
- Uitgangsspanning:	12 tot 24 VDC	12 tot 24 VDC
- Inschakelduur bij volle accu:	max. 6 uren	max. 6 uren
- Max. modulevermogen:	20 Wp (36 cellen)	20 Wp (36 cellen)
- Max. uitgangsstroom:	800 mA	800 mA

Opgelet: behuizing niet in de volle zon plaatsen! Gevaar voor oververhitting!

LED verlichtingsring:

- Inschakeling:	via schemersensor aan de verlichtingsring	
- Verlichtingsmiddel:	6 LED's	6 LED's
- Bedrijfsspanning:	12 tot 24 VDC	12 tot 24 VDC
- Beschermingsklasse:	IP 68	IP 68
- Bedrijfstemperatuurbereik:	+4 tot +40°C	+4 tot +40°C

Opmerking: pomp tegen vorst beschermen!

Tijdens koude wintermaanden moet de pomp uit het water genomen en op een warme plaats bewaard worden, de zonnemodule kan in de open lucht overwinteren.

7. Veiligheidsinstructies:

GEVAAR voor kinderen! Houd kinderen op een veilige afstand van inslikbare, kleine onderdelen (stijgbuis en sprinklers) en het verpakkingsmateriaal. Er bestaat verstikkingsgevaar!

WAARSCHUWING voor struikelgevaar! Leg het aansluitsnoer zodanig, dat het geen struikelval wordt!

OPGEPAST: materiële schade! Als u de zonnemodule zonder modulehouder installeert, moet u op voldoende stabiliteit letten. Indien de module omkantelt of er een vreemd voorwerp tegen slaat, kan de zonnemodule beschadigd worden.

Aanwijzing met het oog op de afvalverwijdering van elektrische apparaten:

Geachte klant, voer het artikel in overeenstemming met de actuele bepalingen af als u er afscheid van wilt nemen. Informatie verstrekt u de gemeentelijke overheid.



Klantenbeheer:

Bij problemen of vragen over dit product contacteert u ons gewoon!
Van maandag tot vrijdag van 9 uur tot 12 uur en van 13 uur tot 16 uur.
Telefonisch: +49 9605-92206-0
Per E-mail bij bestellingen van wisselstukken: ersatzteil@esotec.de
Per E-mail bij vragen over het product: technik@esotec.de
Product: artikelnummer van de fabrikant:
Set zonnepompen voor vijvers Napoli LED: 101773
Set zonnepompen voor vijvers Siena LED: 101780

Fabrikant

esotec GmbH

Gewerbegebiet Weberschlag 9

D-92729 Weiherhammer

Tel.-Nr: +49 9605-92206-0

Fax.-Nr: +49 9605-92206-10

e-mail: info@esotec.de Internet: www.esotec.de

Gebruiksaanwijzing

Solar accubox 12 V/ 7 Ah



Klantenbeheer:


Bij problemen of vragen over dit product contacteert u ons gewoon!
Van maandag tot vrijdag van 9 uur tot 12 uur en van 13 uur tot 16 uur.
Telefonisch: +49 9605-92206-0
Per E-mail bij bestellingen van wisselstukken: ersatzteil@esotec.de
Per E-mail bij vragen over het product: technik@esotec.de
Product: artikelnummer van de fabrikant: 101815

Deze bedieningshandleiding hoort uitsluitend bij de product. Deze bedieningshandleiding bevat belangrijke aanwijzingen voor de inbedrijfstelling en de bediening. Let hierop, ook wanneer u dit product aan derden overhandigt.

Archiveer bijgevolg deze bedieningshandleiding na het lezen.

1. Inleiding

Zeer geachte klant, wij danken u voor de aankoop van de product. Met deze product heeft u een product gekocht dat volgens de huidige stand van de techniek gebouwd werd.

 Dit product voldoet aan de vereisten van de geldige Europese en nationale richtlijnen. De conformiteit werd bewezen, de dienovereenkomstige verklaringen en documenten zijn bij de fabrikant gedeponeerd.

Om deze status te behouden en om een gevaarloos bedrijf te verzekeren moet u, als gebruiker, deze bedieningshandleiding in acht nemen!

2. Veiligheidsaanwijzingen



- Bij schade, die veroorzaakt worden door het niet naleven van deze bedieningshandleiding, vervalt de aanspraak op garantie!
- Wij aanvaarden geen aansprakelijkheid voor volgschaden!
- Bij materiële of persoonlijke schade, die veroorzaakt worden door een onvakkundige

bediening of het niet naleven van de veiligheidsaanwijzingen, aanvaarden wij geen aansprakelijkheid.

- In dergelijke gevallen vervalt elke aanspraak op garantie.

Omwille van veiligheids- en toelatingsredenen (CE) is het niet toegestaan om de zonnepaneel eigenhandig om te bouwen en/of te veranderen. Verzekeren een vakkundige inbedrijfstelling van de product.

In industriële inrichtingen moeten de voorschriften voor de ongevalpreventie van de industriële beroepsvereniging voor elektrische installaties en bedrijfsmiddelen nageleefd worden.

3. Reglementair voorgeschreven gebruik

- Het accustation kan in de esotec pompsystemen Verona, Toskana, Napoli, Napoli LED, Siena en Siena LED geplaatst worden.
- Het accustation wordt tussen pomp en zonnemodule ingebouwd.
- De pomp kan door middel van een schakelaar in- of uitgeschakeld worden.
- De bedrijfsspanning van de pomp kan door middel van een regelaar tussen 12 en 24 V ingesteld worden.
- Werking van de pomp naar keuze via timer- of continue modus
- De ingebouwde accu is tegen een te hoge lading, tegen een te lage lading en tegen kortsluiting beschermd.
- Twee LED's verstrekken informatie over de laadtoestand en over de lading van de accu's.
- Het systeem is met stekker geleverd en in enkele minuten opgebouwd.

Opmerking: het accustation mag niet in de volle zon of in het water geïnstalleerd worden.

3.1 Werkwijze:

Het accustation wordt tussen zonnemodule en vijverpomp geschakeld.

Bij optimaal zonlicht produceert de zonnemodule meer elektrische energie dan de vijverpomp nodig heeft. Deze overtollige energie wordt dan in de accu opgeslagen en staat bij schaduw of duisternis van de vijverpomp ter beschikking.

Indien de accuspanning zich in het operationele bereik bevindt, wordt de pomp ingeschakeld en is de groene LED „System“ verlicht. Als de accu ontladen is, wordt de pomp uitgeschakeld en is de rode LED „System“ verlicht.

De accu wordt door de elektronica tegen een te lage of een te hoge lading beschermd. **De lading van de accu heeft altijd prioriteit.**

3.2 Werkgedrag:

In de voormiddag wordt de ontladen accu door middel van de zonne-energiemodule opgeladen. Wanneer de accu de spanning van 12,7 V bereikt, wordt een laadtimer gestart en de accu voor nogmaals 120 min. volledig geladen. De LED „System“ knippert telkens na 10 seconden voor 2 x rood/groen. Na deze tijdspanne wordt de uitgang (Output) ingeschakeld.

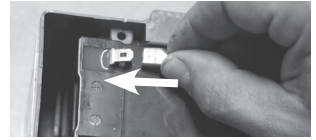
's Avonds en bij afnemend zonlicht wordt de pomp in toenemende mate door de accu van energie voorzien. Het systeem draait zolang totdat de accu zijn laagste laadrempeel (ca. 11,7 V) bereikt heeft. De pomp en de LED verlichting worden automatisch uitgeschakeld en de rode LED „System“ is verlicht.

De accu wordt nu weer de volgende dag in de voormiddag door middel van de zonnemodule opgeladen. **Afhankelijk van het zonlicht kan dit procédé enkele uren duren.**

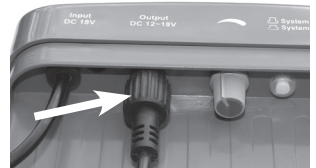
De uitgangsspanning van het accustation kan via de regelaar aan de voorzijde ingesteld worden. Tijdens perioden met weinig zon dient de regelaar aan de kleinsten instelling te staan.

4. Montage en ingebruikname

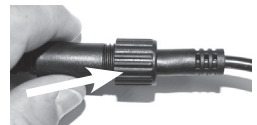
1. Draai de schroeven aan de onderzijde van de behuizing los en neem het deksel van de accubox af.
2. Speld de kabelschoen van de rode (bruine) kabel op de pluspool van de accu vast.
3. Rol het snoer aan de pomp helemaal uit.



4. Steek de stekker aan het pompsnoer in het ingebouwde contactvoetje "OUTPUT DC 12-24 V" aan het accustation. Schroef ter beveiliging de dopmoer vast. Let daarbij op dat de schakelaar zich in de stand "Uit" (OFF) bevindt.



5. Rol het snoer aan het accustation helemaal uit.
6. Steek het snoer met het contactvoetje in de stekker van de zonnemodule. Schroef ter beveiliging de dopmoer vast.

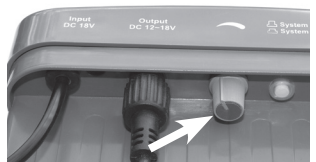


7. Plaats de pomp in de vijver. Gelieve daarbij de gebruiksaanwijzing van de pomp in acht te nemen. Ze omvat belangrijke aanwijzingen voor de ingebruikname en het onderhoud.

8. Schakel de schakelaar „System“ in de stand „ON“ (Aan). Als de LED „System“ rood verlicht is, is de accu ontladen. Gelieve daarbij punt (3.2) in acht te nemen. Als de LED „System“ groen verlicht is, is de uitgang ingeschakeld en werkt de pomp.



9. De bedrijfsspanning van de pomp kan door middel van een regelaar tussen 12 V en 18 V ingesteld worden. Zodoende is het vermogen van de pomp regelbaar. **Opmerking:** het maximale vermogen mag enkel in het hartje van de zomer gekozen worden. Door de verhoogde vermogensafname wordt de maximale inschakelduur van de accu beduidend verkort.



Opmerking: de stekkers en contactvoetjes zijn beschermd tegen een verwisseling van de polen, er mag bij het insteken geen geweld toegepast worden. Het glas van de zonnemodule is breekbaar.

Opmerking: het accustation mag niet in de volle zon geïnstalleerd worden.

5. Werkwijze van het accustation

5.1 Instellingen via tuimelschakelaar (System):

1. **Stand ON ("Aan"):** wanneer de ingebouwde accu de dienovereenkomstig hoge spanning vertoont, is de pomp in werking (groene LED „System“ is verlicht) en wordt de accu bij overtollige energie geladen. Wanneer nu door een wolk het vermogen van de zonnemodule afneemt, wordt de pomp door middel van de accu van stroom voorzien. 's Avonds is de pomp nog enige tijd in werking totdat de regeling de accu uitschakelt (rode LED is verlicht).



2. **Stand OFF ("Uit"):** de pomp is uitgeschakeld. De accu wordt door middel van de zonnemodule opgeladen en de elektrische energie wordt opgeslagen. De LED's zijn niet verlicht.

Opmerking: indien u 's avonds een uiterst lange inschakelduur wenst te bereiken, dan zet u de schakelaar overdag in de stand "OFF" en 's avonds in de stand "ON". **Opmerking:** in het hartje van de zomer of bij fel zonlicht is het aanbevelenswaardig, de schakelaar in de stand „ON“ (AAN) te laten. Men komt bijgevolg tot de langst mogelijke inschakeltijd van de pomp.

5.2 Timermodus:

Door middel van de drukschakelaar "Timer On", "Timer Off" kan het accustation met de timerfunctie bediend worden. Bij een ingedrukte schakelaar is de functie geactiveerd. De groene LED „Timer“ is verlicht zolang de uitgang ingeschakeld is en knippert tijdens de wachttijd. De pomp werkt elk uur ca. 10 minuten lang.



6. LED displays



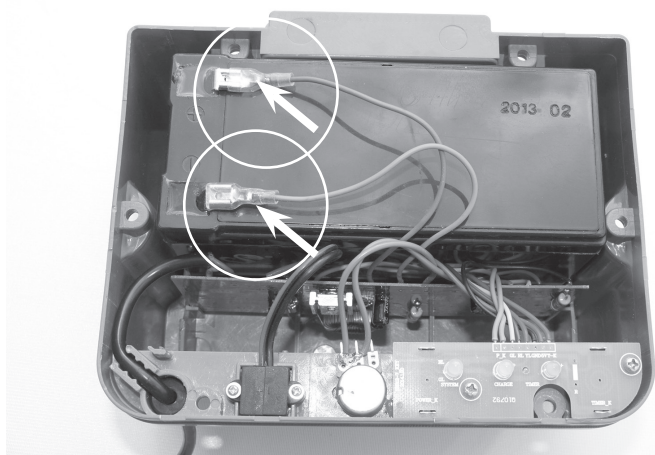
LED „SYSTEM“:

- Groen:** Accu geladen en uitgangen kunnen ingeschakeld worden.
- Rood/groen knipperend:** Accu is volledig geladen. Zie punt: 3.2.
- Rood:** De accu is ontladen en de uitgangen (OUTPUT) zijn uitgeschakeld.

LED „CHARGE“: **Geel:** Accu wordt geladen

LED „TIMER“: **Groen:** Uitgang is geactiveerd
Groen knipperend: Uitgang is uitgeschakeld, timer loopt.

7. Wisselen van de accu



Het is aanbevelenswaardig, telkens na ca. 2 jaar de accu te wisselen. Een nieuwe, bouwgelijke accu is bij de fabrikant of handelaar verkrijgbaar.

Ga bij de wissel als volgt te werk:

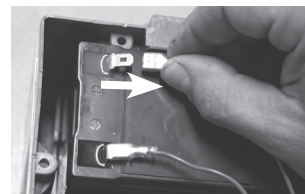
1. Zet de schakelaar „System“ in de stand „OFF“ ("Uit") en speld de module en de waterpomp van het accustation uit.
2. Draai het accustation ondersteboven en draai de schroeven aan het onderste frame van de accubak en neem het deksel voorzichtig af.
3. Speld beide snoeren van de accu af (afbeelding bovenaan). Gelieve de kleur van de snoeren voor de **pluspool = bruin** en **minpool = blauw te onthouden**.
4. Verwijder de accu uit de behuizing en breng de nieuwe, bouwgelijke accu aan.
5. Speld de kabelschoenen weer met de correcte polariteit aan de accupolen op snoerkleur voor de **pluspool = bruin** en **minpool = blauw**.
6. Sluit de behuizing weer in omgekeerde volgorde.
7. Zet de schakelaar „System“ in de stand „ON“ ("AAN")

Opmerking: gelieve uitsluitend een bouwgelijke accu met dezelfde spanning en capaciteit te gebruiken.

Opmerking: de oude accu moet op milieuvriendelijke wijze afgevoerd worden. Gelieve u daarbij tot de gemeenten, de openbare verzamelcentra of uw handelaar te richten.

8. Overwintering

Laad de accu in de accubox volledig op. Maak daarvoor gebruik van een zonnige dag en schakel de accubox uit. Na de lading dient door een accupool de kabel opgespeld te worden. Open daarvoor de behuizing zoals onder punt 7. beschreven. Laat de accubox uitsluitend in de volledig geladen toestand in een vorstvrije kamer overwinteren.



9. Problemen

LED „System“ wordt ondanks zonlicht niet groen.

1. De accu is nog niet genoeg geladen en heeft de herinschakeldrempel nog niet bereikt. Het laadprocédé kan bij zwak zonlicht meerdere uren duren.
2. Accu is opgebruikt! Telkens na ca. 2 jaar dient de accu gewisseld te worden. Gelieve punt 3.1 en 3.2 van deze handleiding in acht te nemen.

LED „System“ wordt ondanks zonlicht niet groen. Bij het uit- en terug inschakelen van de schakelaar "System" start de pomp en is de groene LED „System“ verlicht.

1. De accu had nog niet zijn herinschakeldrempel bereikt. Na het uit- en inschakelen van het systeem wordt de elektronica teruggesteld en begint het systeem te functioneren zonder de herinschakeldrempel af te wachten. Dit is een heel normaal procédé en er is geen sprake van een defect.

LED is afwisselend rood en groen verlicht.

1. Er is sprake van een kortsluiting aan de uitgang. Gelieve de pomp te controleren en alle steekverbindingen (in het bijzonder die van de LED verlichting) op dichtheid te controleren.
2. Controleer de kabels op beschadigingen of beten van dieren.

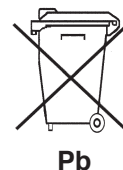
10. Technische gegevens:

- Accuspanning: 12 V
- Accucapaciteit: 7 Ah
- Bescherming tegen een te lage lading: ca. 11,7 V
- Spanningsdrempel voor herinschakeling: ca. 12,7 V
- Laadtimer: 120 min.
- Uitgangsspanning: 12 - 24 V DC (instelbaar)
- Max. belasting (uitgang): 20 W
- Max. aansluitbaar modulevermogen (ingang): 20 Wp
- Beschermingsklasse: IP 44
- Bescherming: III

WAARSCHUWING voor struikelgevaar! Leg het aansluitsnoer zodanig, dat het geen struikelval wordt!

Batterijen terugnemen

- Batterijen mogen niet met het huisvuil verwijderd worden.
- De consument is wettelijk verplicht batterijen na gebruik terug te geven, bijvoorbeeld bij de openbare verzamelinstantie of daar waar dergelijke batterijen verkocht worden.
- Batterijen met schadelijke stoffen zijn met het symbool „doorstreepte afvalton“ en met een van de chemische symbolen.



Verwijdering:

Geachte klant

Gelieve behulpzaam te zijn bij het vermijden van afval. Indien u zich ooit eens van een van deze artikelen wilt ontdoen, bedenk dan dat veel van zijn componenten uit waardevolle grondstoffen bestaan die gerecycled kunnen worden.

Verwijder het product daarom niet in de vuilnisbak, maar breng het naar de voor u bevoegde verzamelinstantie voor elektrische apparatuur. Wij danken u voor uw hulp!



Fabrikant

esotec GmbH - Gewerbegebiet Weberschlag 9 - D-92729 Weiherhammer
Tel.-Nr: +49 9605-92206-0 - Fax.-Nr: +49 9605-92206-10
Internet: www.esotec.de - e-mail: info@esotec.de

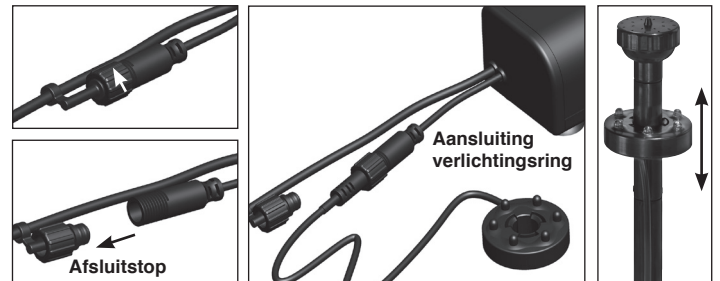
Copyright, esotec GmbH

Opgelet: gevaar voor verwondingen! Een gebroken module kan niet meer gerepareerd worden en moet op milieuvriendelijke wijze afgevoerd worden.

8. Indien het pompvermogen te groot is, kunt u de hoeveelheid water doen afnemen. Draai daarbij de regelaar aan de voorzijde van de pomp gewoon achteruit in de richting van de wijzers van de klok. Gelieve bij de verstelling geen geweld toe te passen. Het instelbereik bedraagt 45°.

4.1 Werking met LED verlichtingsring

Als toebehoren is er een LED verlichtingsring leverbaar. Deze verlichtingsring kan gemakkelijk op de stijgbuis geschoven worden. De elektrische aansluiting geschiedt door middel van het contactvoetje aan de pomp. Verwijder daarvoor de afsluitstop, steek de stekker van de verlichtingsring in het contactvoetje en draai de dopmoer vast aan. Afhankelijk van het model schakelt de verlichting onmiddellijk of via een schemensensor in.



Klantenbeheer:

Bij problemen of vragen over dit product contacteert u ons gewoon!
Van maandag tot vrijdag van 9 uur tot 12 uur en van 13 uur tot 16 uur.
 Telefonisch: +49 9605-92206-0
 Per E-mail bij bestellingen van wisselstukken: ersatzteil@esotec.de
 Per E-mail bij vragen over het product: technik@esotec.de
Product: artikelnummer van de fabrikant: 101757

Deze bedieningshandleiding hoort uitsluitend bij de zonnelamp.

CE Deze bedieningshandleiding bevat belangrijke aanwijzingen voor de inbedrijfstelling en de bediening. Let hierop, ook wanneer u dit product aan derden overhandigt.

Archiveer bijgevolg deze bedieningshandleiding na het lezen.

1. Inleiding

Zeer geachte klant Wij danken u voor de aankoop van de zonnelamp. Met deze zonnelamp heeft u een product gekocht dat volgens de huidige stand van de techniek gebouwd werd. Dit product voldoet aan de vereisten van de geldige Europese en nationale richtlijnen. De conformiteit werd bewezen, de dienovereenkomstige verklaringen en documenten zijn bij de fabrikant gedeponeerd. Om deze status te behouden en om een gevaarloos bedrijf te verzekeren moet u, als gebruiker, deze bedrijfshandleiding in acht nemen!

2. Veiligheidsaanwijzingen



- Bij schade, die veroorzaakt worden door het niet naleven van deze bedieningshandleiding, vervalt de aanspraak op garantie!
- Wij aanvaarden geen aansprakelijkheid voor volgschaden!
- Bij materiële of persoonlijke schade, die veroorzaakt worden door een onvakkundige bediening of het niet naleven van de veiligheidsaanwijzingen, aanvaarden wij geen aansprakelijkheid.
- In dergelijke gevallen vervalt elke aanspraak op garantie.

Omwillen van veiligheids- en toelatingsredenen (CE) is het niet toegestaan om de zonnelamp eigenhandig om te bouwen en/of te veranderen. Verzekeer een vakkundige inbedrijfstelling van de zonnelamp.

In industriële inrichtingen moeten de voorschriften voor de ongevallenpreventie van de industriële beroepsvereniging voor elektrische installaties en bedrijfsmiddelen nageleefd worden.

3. Reglementair voorgeschreven gebruik

Deze pomp is voor het watertransport in de tuinvijver, fonteinen, waterschalen of dergelijke ontworpen. Ze kan door middel van een slangaansluiting water transporteren of via ingesloten stijgbuizen met watersproeiers bediend worden.

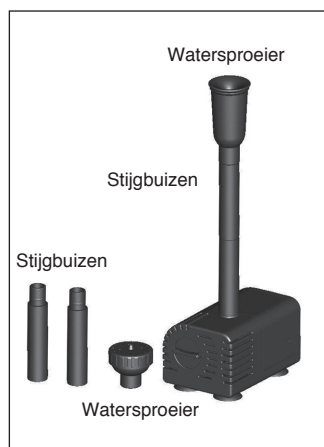
Als energiebron kan een zonnemodule of een voedingsapparaat met een spanning van 12 - 24 volt gebruikt worden. Bij het gebruik met een zonnemodule werkt de pomp enkel als er voldoende zonlicht op de zonnemodule valt.

Aanvullend is een accubox (toebehoren) voor deze pomp leverbaar. Bij accuvoeding kan er een LED verlichting (toebehoren) op de stijgbuis gespeld worden. Zodoende krijgt men een doeltreffende verlichting van de fontein. De LED verlichtingsringen zijn in verschillende kleuren leverbaar.

Het pompvermogen van de pomp kan door middel van de regelaar aan de voorzijde van de pomp ingesteld worden. De waterpomp heeft geen schakelaar "Aan/uit". Zodra de pomp met haar stroomvoorziening verbonden is, begint ze water te transporteren.

4. Montage en ingebruikname

1. Rol het aansluitsnoer aan de pomp volledig uit.
2. Let erop dat op het contactvoetje de afsluitdop veilig en vast zit.
3. Zet de pomp in het water (gelieve daarbij punt 5 in acht te nemen).
4. Speld de stijgbuizen aan elkaar totdat ze uit het wateroppervlakken steken. Zet daarvoor eerst de verbindingsklem op de pomp.
5. U kunt nu een keuze uit 3 verschillende watersproeiers maken of de sproeier voor één enkele straal kiezen. De bovenstukken van de sproeiers voor meerdere stralen worden altijd op de sproeierkelk opgevangen.
6. U kunt nu een keuze uit 2 verschillende

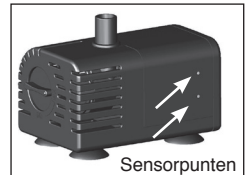


- de watersproeiers maken.
7. Voorzie nu de waterpomp van energie door een zonnemodule. Gebruik daarvoor de bijgevoegde stekker met kabel (bruin = pluspool, blauw = minpool). Indien u deze pomp als compleet zonnestelsel gekocht hebt, dan is reeds de passende stekker aan de zonnemodule aanwezig.

Opmerking: de stekker is beschermd tegen een verwisseling van de polen, er mag bij het insteken geen geweld toegepast worden. Het glas van de zonnemodule is gevoelig voor breuken.

5. Beschermen tegen het drooglopen

De pomp is standaard met een beschermingsinrichting tegen het drooglopen uitgerust. Daarvoor zijn er zijdelings aan de behuizing 2 sensorpunten aanwezig. Indien deze punten onder water zijn, functioneert de pomp. Indien een punt uit het water steekt, is de pomp niet in werking.



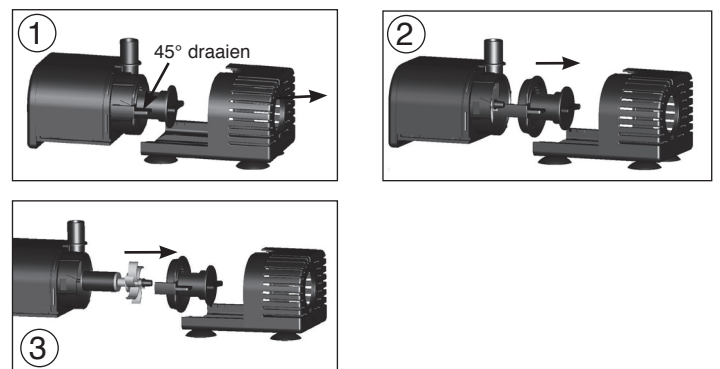
6. Verzorging en onderhoud

Om het vermogen van de pomp in stand te houden, moet de pomp al naargelang de watervervuiling met warm water uitgewassen worden. Open daarvoor de behuizing als volgt:

Opmerking: gelieve bij de demontage en montage van de pomp geen geweld toe te passen. De onderdelen zijn zeer fijn en kunnen gemakkelijk breken.

1. Speld de stekker van de pomp uit.
2. Trek de voorste afdekking van de pomp zoals een slede voorzichtig langs voren af (afbeelding 1).
3. Draai de voorste afdekking van de pomp ca. 45° in de richting van de wijzers van de klok (afbeelding 1) en trek de afdekking voorzichtig naar voren (afbeelding 2). Let daarbij op de kunststof en de afdichting.
4. Trek het schoepenrad voorzichtig uit de pomp (maak daarvoor eventueel gebruik van een kleine tang) (afbeelding 3).
5. Reinig nu alle onderdelen voorzichtig met warm water.
6. Steek nu de as met het schoepenrad voorzichtig in het gat van de pomp. Let daarbij op een vaste zitting van de as.
7. Zet nu voorzichtig de afdekking op de pomp. Let daarbij op een correcte zitting van de afdichting.
8. Draai nu de voorste afdekking weer 45° tegen de richting van de wijzers van de klok in tot in de oorspronkelijke stand.
9. Schuif nu het onderste gedeelte van de pomp terug volledig op het pomphuis.

De pomp is nu terug operationeel.



7. Stringen in de werking

Pomp transporteert geen water

- Is de pomp volledig in het water gedompeld? Bescherming tegen het drooglopen (punt 5)
- Zijn de polen van de aansluitspanning verwisseld? Kabelkleur bruin = pluspool, blauw = minpool.
- Pomp vervuld? Reiniging van de pomp: zie punt 6.

8. Technische gegevens

Bedrijfsspanning:	12 - 24 V DC
Beschermingsklasse:	IP 68
Opgenomen vermogen:	Ca 3 W bij 12 VDC - ca. 12 W bij 24 VDC
Opvoerhoogte:	Max. 0,8 m bij 12 VDC - max. 2 m bij 24 VDC
Pompvermogen:	Max. 470 l/h bij 12 VDC - max. 750 l/h bij 24 VDC
Bedrijfstemperatuurbereik:	+4 tot +40°C

Opmerking: de pomp is alleen geschikt om water te transporteren.

Opmerking: de pomp tegen vorst beschermen!

In koude wintermaanden moet de pomp uit het water genomen en op een warme plaats bewaard worden, de module op zonne-energie kan in de open lucht overwinteren.

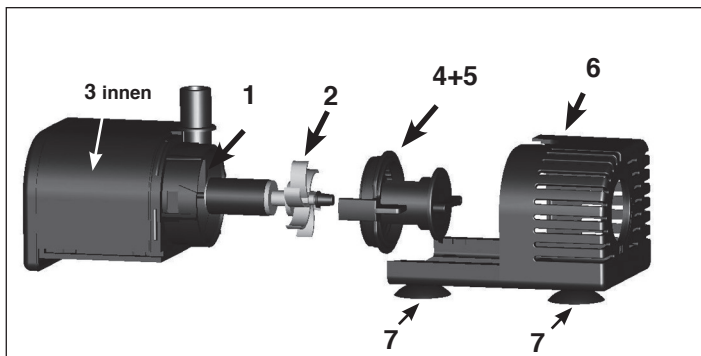
9. Veiligheidsaanwijzingen:

GEVAAR VOOR KINDEREN! Houd de kinderen ver verwijderd van kleine delen die ingeslikt kunnen worden (stijgbuis en sprinkler). Verstikkingsgevaar!

WAARSCHUWING voor struikelgevaar! Leg de aansluitkabel zodanig dat men hierover niet kan struikelen!

VOORZICHTIG materiële schade! Wanneer u de module op zonne-energie zonder houder opstelt moet u op voldoende stabiliteit letten. Indien de module omvalt of een vreemd voorwerp tegen de module slaat kan de module beschadigd worden.

10. Wisselstukken



1. Keramische as wit:	Art.-nr: 911020
2. Pompwiel:	Art.-nr: 911021
3. Rubberbus binnen:	Art.-nr: 911022
4. Afdekking vooraan:	Art.-nr: 911023
5. Afdichting voor afdekking:	Art.-nr: 911024
6. Slede met zuignapjes:	Art.-nr: 911025
7. Zuignapjes (4 stuks)	Art.-nr: 911026
8. Sproeierset compleet:	Art.-nr: 911027

Fabrikant

esotec GmbH - Gewerbegebiet Weberschlag 9 - D-92729 Weiherhammer
Tel.-Nr: +49 9605-92206-0 - Fax.-Nr: +49 9605-92206-10 - Internet: www.esotec.de

Verwijdering:

Geachte klant

Gelieve behulpzaam te zijn bij het vermijden van afval. Indien u zich ooit eens van een van deze artikelen wilt ontdoen, bedenk dan dat veel van zijn componenten uit waardevolle grondstoffen bestaan die gerecycled kunnen worden.

Verwijder het product daarom niet in de vuilnisbak, maar breng het naar de voor u bevoegde verzamelinstantie voor elektrische apparatuur.

Wij danken u voor uw hulp!



Copyright, esotec GmbH

11. Toebehoren

11.1 Verlengsnoer 5 m voor pomp

Art.-nr: 101738



11.2 Accubox 12 V/ 7 Ah

Art.-nr: 101815



- Het accustation kan in de esotec pompsystemen Verona, Toscana, Napoli, Napoli LED, Siena en Siena LED geplaatst worden.
- De accubak wordt tussen pomp en zonnemodule ingebouwd.
- De pomp kan door middel van een schakelaar in- of uitgeschakeld worden.
- De ingebouwde accu is tegen volledige – of overlading beschermd.
- LED's verstrekken informatie over de toestand van de accu.
- Het systeem is met stekker geleverd en binnen een paar minuten opgebouwd.

11.3 Verlichtingsringen (enkel in verbinding met accubox)



- LED verlichtingsring wit (met 6 witte LED's)
- LED verlichtingsring oranje (met 6 oranje LED's)
- LED verlichtingsring blauw (met 6 blauwe LED's)
- LED verlichtingsring groen (met 6 groene LED's)
- LED verlichtingsring rood, groen, blauw (met ieder 2 LED's)

5 m verlengsnoer voor verlichtingsringen

Art.-nr: 101790

Art.-nr: 101791

Art.-nr: 101792

Art.-nr: 101793

Art.-nr: 101794

Art.-nr: 101740