

Montagehandleiding



De platte verwarmingselementen zijn door VDE gekeurd conform DIN EN60335-1 en DIN EN 60335-2-96 en DIN EN50366.

Deze handleiding moet voor aanvang van de montagewerkzaamheden zorgvuldig worden gelezen. Bij werk aan deze verwarming moet deze handleiding volgens de geldende VDE-voorschriften beschikbaar zijn en aan de monteur worden overhandigd. Deze handleiding heeft betrekking op de platte verwarmingselementen 0,5 m² tot 10 m². De fabrikant geeft een garantie voor 10 jaar. Deze garantie omvat niet voorwerkzaamheden of de vernieuwing van vloerbedekkingen. De installatie moet worden uitgevoerd door een erkend installateur, onder naleving van de geldende normen en voorschriften als bijv. VDE 0700 - deel 753 en VDE 0100 - deel 701. Let ook op de gegevens op de garantietaal. De daar gevraagde notities (meetwaarden) moeten op de garantietaal worden vermeld. De fabrikant kan niet verantwoordelijk worden gesteld voor fouten die zijn veroorzaakt door niet of verkeerd uitgevoerde metingen.

Waarschuwing

Waarschuwing volgens A2 EN 60335-1 :2006 : dit vloerverwarmingselement mag niet door personen (kinderen inbegrepen) met beperkte fysieke, zintuigelijke of mentale vermogens of zonder ervaring en/of zonder kennis gebruikt worden, tenzij een voor hun veiligheid verantwoordelijk persoon toezicht houdt of zij aanwijzingen voor het gebruik van dit vloerverwarmingselement kregen.

Kinderen moeten bewaakt worden, om veilig te stellen, dat zij niet met dit apparaat spelen.

Voorzorgsmaatregelen

Zorg ervoor dat bij de verwerking geen beschadiging plaatsvindt door bijv. neervallende voorwerpen, door spitse voorwerpen, door te staan op het verwarmingselement, o.i.d. De verwarmingselementen moeten via een beveiligingsinrichting tegen aardlekken (FI-veiligheidsschakelaar) met een afschakelstroom tot 30 mA worden gevoed. Bij de elektroverdeling moet een waarschuwbord over de inbouw met de opstelling van de verwarmingseenheden worden aangebracht. Deze (ca. 105 x 148 mm) wordt bij elk verwarmingselement meegeleverd en moet met de situatieschets van de verwarmingselementen worden aangevuld; een tekening is voldoende! De verwarmingskabel mag niet worden ingekort of gekruist. De vloeropbouw boven het verwarmingselement moet liefst een lage weerstand tegen warmtedoorgang hebben. Ga tijdens het leggen niet op de verwarmingselementen staan. Voorkom om deze over expansievoegen van dekvloeren te leggen. Over het algemeen moet er een regelthermostaat met vloersensor worden gebruikt. De sensor moet in een lege buis worden geplaatst. Alleen zo kan een defecte sensor later worden vervangen. De sensor moet bij het oppervlak tussen twee verwarmingskabels worden gepositioneerd. De NTC-weerstand (aansluitkabel) van het verwarmingselement moet eveneens in een aparte lege buis worden geplaatst. Vanwege de veiligheid moet er een schakelinrichting worden aangebracht die alle polen van dit stationaire apparaat kan uitschakelen. Dit kan bijvoorbeeld een 2-polige FI-veiligheidsschakelaar (met 3 mm openingswijdte) zijn.

Installatie

De verwarmingselementen zijn als vloerverwarming, als directe verwarming bedoeld. Installeer in een wand of plafond is niet toegestaan. De verwarmingselementen moeten parallel lopend in het vertrek worden gerangschikt. Deze moeten zo ver uit elkaar liggen dat er een minimale afstand van 5 cm tussen de verwarmingsleidingen van de banen is. De aansluitkabels (NTC-weerstanden) mogen niet worden gekruist. Leid deze zijdelings langs de verwarmingselementen tot aan de aansluitdoos of direct naar de thermostaatregelaar. Er kunnen meerdere verwarmingselementen samen (elektrisch parallel, evenals meerdere lampen in een lamp) op een thermostaatregelaar worden aangesloten. Wij adviseren hier één aansluitdoos te gebruiken.

De verwarmingselementen moeten volledig vlak in de kleef- of plamuurpasta worden ingebed. Luchtbelletjes moeten worden voorkomen en het glasrasterweefsel moet zonder vouwen op de vloer worden gelegd. Om warmte- of energieverlies in de ondervloer te voorkomen en daarmee een optimale verwarming van de vloerbedekking te waarborgen, moet de aanwezige isolatie tussen de grondplaat en het verwarmingselement voldoen aan de actuele stand van de techniek. De minimumafstand tot geleidende delen (bijv. waterleidingen) moet min. 30 mm bedragen.

Aanbevolen vloeropbouw:

Houd u altijd aan de gebruikshandleiding van de fabrikant van het gebruikte bouw materiaal (kleefmiddel, plamuurpasta, afdichtingsmateriaal, etc.). Leg geen verwarmingselementen onder badkuipen en douchebakken of onder oppervlakken die direct door meubels of ingebouwde onderdelen worden afgedekt.

Ondergrond

De ondergrond moet vast, vormvast, schoon, stabiel en vrij van barsten en voor hechting slechte stoffen zijn. Barsten moeten vooraf vakkundig worden gedicht. Bij nieuwe vloertegels (cement of anhydriet) moet er worden gelet op de rijpheid van de bedekking. Deze moeten ev. worden geslepen, uitgehoond en geïmpregneerd. Houd u altijd aan de instructies van de betreffende fabrikant.

Productadviezen:

Hieronder hebben wij voorstellen gedaan met betrekking tot producten van de fabrikant PCI Augsburg GmbH, Piccardstraße 11, 86159 Augsburg. Deze zijn als voorbeeld bedoeld. Uiteraard kunnen ook soortgelijke producten van andere fabrikanten (bijv. Ardex, Knauf, etc.) worden gebruikt. Houd u echter altijd aan de instructies van de betreffende fabrikant.

✓ **Plavuizen en vloerkeramiek op dekvloer leggen:**

Breng het kleefmiddel (bijv. „PCI-flexmortel" met een getand 6 mm plamuurmes) op de dekvloer op. Bed de verwarmingselementen in de flexmortel in (verwarmingskabels naar beneden). Breng opnieuw flexmortel op (getand 10 mm plamuurmes). Leg de plavuizen of de vloerkeramiek erop.

✓ **Natuursteenwerk op dekvloer leggen:**

Als boven, maar wij adviseren hier als kleefmiddel bijv. PCI-Carraflex.

✓ **Zachte bedekkingen als tapijtvloer, PVC, parket, etc. op dekvloer leggen:**

Breng het kleefmiddel (bijv. „PCI-flexmortel" met een getand 6 mm plamuurmes) op de dekvloer op. Bed de verwarmingselementen in de flexmortel in (verwarmingskabels naar beneden). Breng na het uitharden een universele plamuurpasta als PCI-USP32 in een laagdikte van min. 5 mm op. Na het uitharden kunnen vervolgens de verschillende zachte bedekkingen worden vastgelijmd (textielbeleglijm PCI-TKL315, PVC-beleglijm PCI-PKL324, linoleumlijm PCI-LKL334, kurkcontactlijm PCI-KKL347, parketlijm PCI-PAR354, etc.).

✓ **Als de vloer vanwege oneffenheden moet worden geëgaliseerd, dan adviseren wij:**

de licht verlopende horizontale laag voor dekvloeren „PCI-periplan“, in een laag van 4-5 mm. Daarna met PCI-flexmortel leggen (z.o.).

✓ **Voor het voegwerk van plavuizen en vloerkeramiek adviseren wij:**

„PCI-Flexfuge“. Wandaansluitings- en expansievoegen worden vervolgens met „PCI-Silcoferm-S“ elastisch afgedekt.

✓ **Voor het voegwerk van natuursteen adviseren wij:**

„PCI-Carrafug“ of „PCI-Carrafern“.

✓ **Voorbehandeling bij het leggen op planken vloeren als ondergrond:**

Verwijder stof en vuil, dek de plankenvoegen af met „PCI-Adaptol“, breng hechtgrondlaag „PCI-Flächengrund-404“ op, breng na droging vereffeningspasta „PCI-Periplan“ op, ga na het uitharden op de boven beschreven manier verder met de bedekking. De platte verwarmingselementen mogen in geen geval boven de dilatatievoegen worden gelegd.

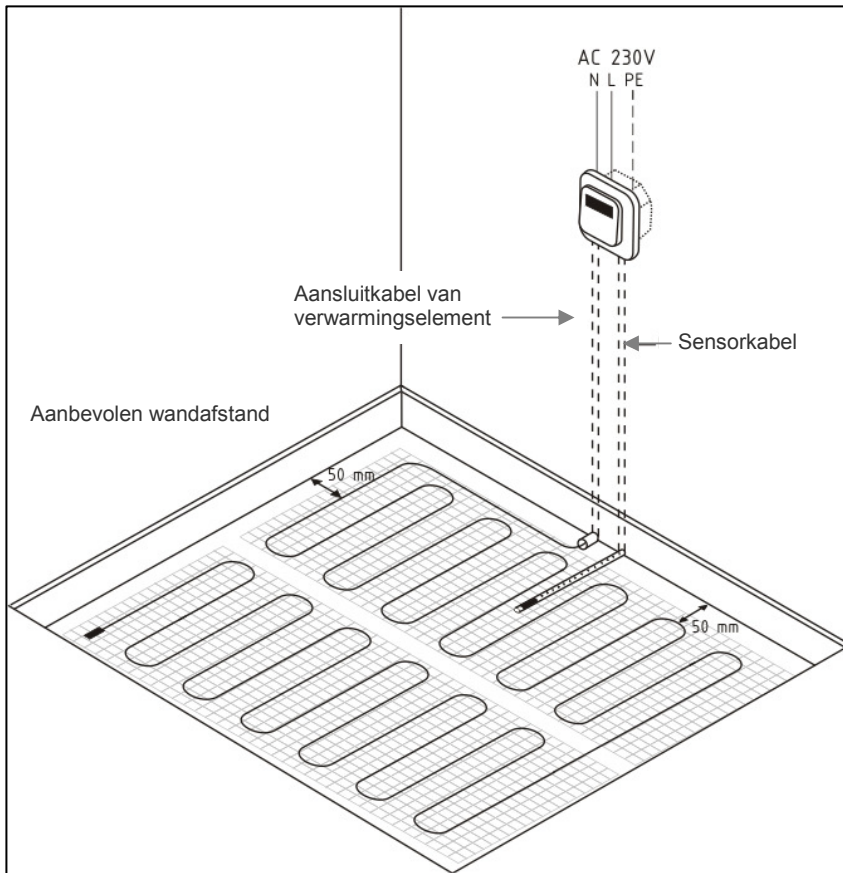
✓ **Voorbehandeling bij het leggen op houten spaanplaten als ondergrond:**

Verwijder stof en vuil, grondeer met behulp van „PCI-Wadian“ en laat het drogen. Ga daarna, afhankelijk van de bedekking, op de boven beschreven manier verder. De houten spaanplaten moeten minstens 25 mm dik zijn en met een max. schroefafstand van 40 cm op de onderconstructie zijn bevestigd. De platte verwarmingselementen mogen in geen geval boven de dilatatievoegen worden gelegd.

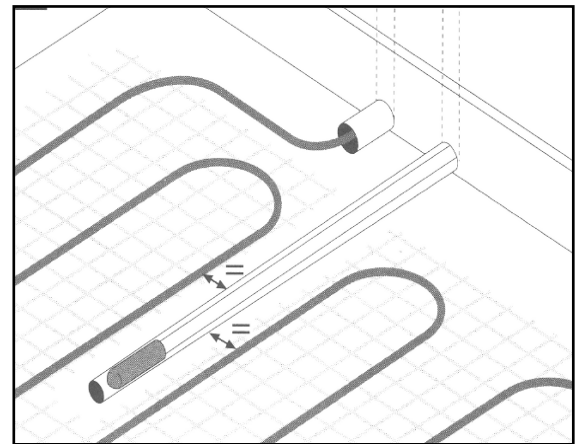
Regel- en besturingseenheden

Voor volgende thermostaten (type Digital OCC2-1991-xx en type Standard OTN-1991-xx, fabrikant OJ Electronics A/S, DK 6400 Sønderborg) werden de VDE- tests volgens DIN EN 60335-2-96 met onze vloerverwarmingselementen uitgevoerd. Deze komen overeen met de DIN-Normen . EN 60730-1 und EN 60730-29.

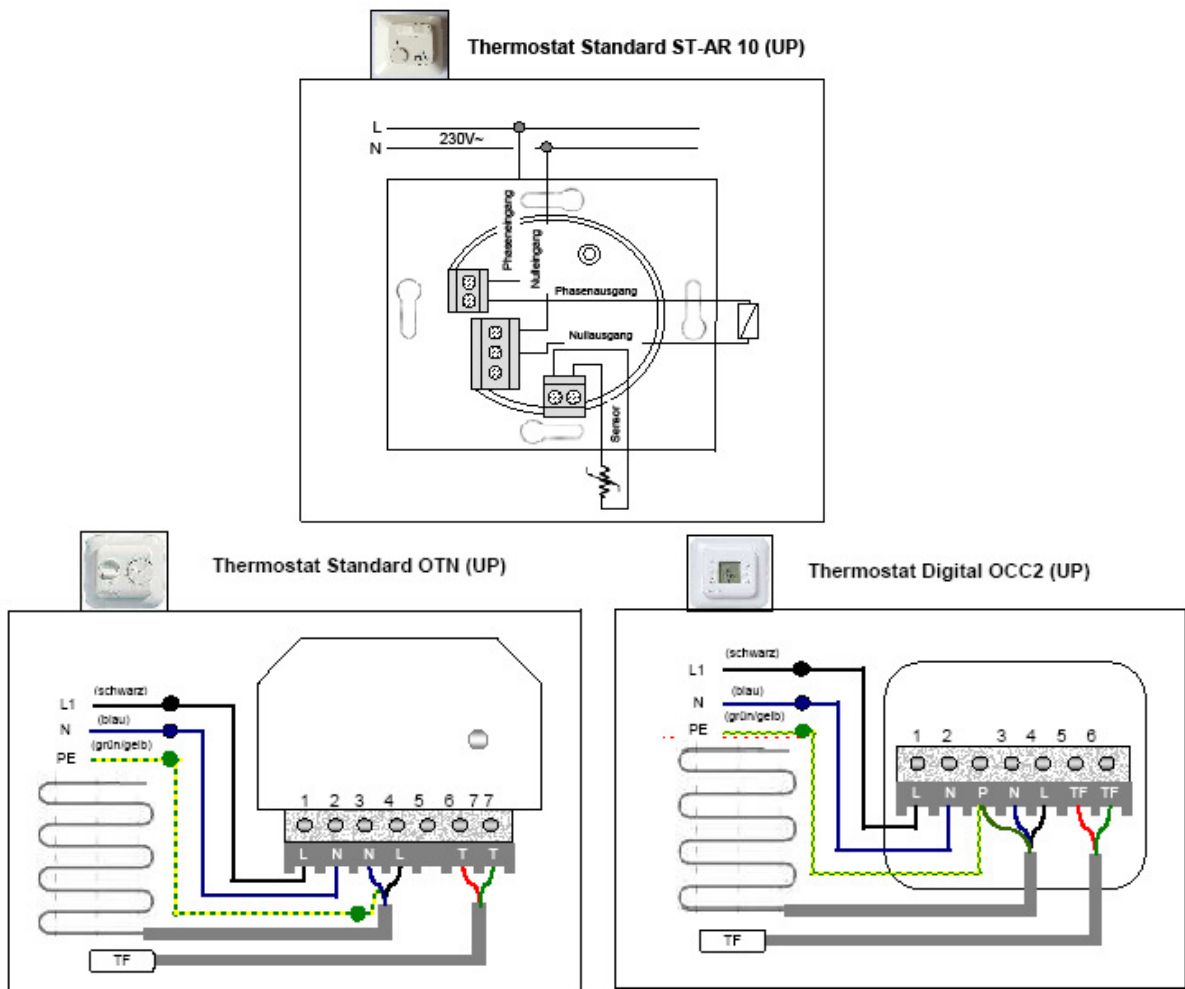
Beeldinformatie thermostaatregelaar en vloersensor



Plaats van vloersensor tussen de Meanders. Hier ziet u ook de beide Lege buizen voor de aansluiting van de verwarmingselementen en de vloersensor.



Let op het betreffende aansluitschema voor de regelaar:



Technische gegevens

Nominale spanning	230 V~
Nominaal vermogen	200 W / m ²
Buigingsstraal	min. 30 mm
Meanderafstand	min. 70 mm
Oppervlaktetemperatuur	+80 graden Celsius
Montagetemperatuur	min. +5 graden Celsius
Dwarsdoorsnede aansluitleiding	1,0 mm ²
Dwarsdoorsnede veiligheidsvlechtwerk	0,985 mm ² (16 x 4 x 0,14 mm)
Goedkeuring	VDE DIN EN 60335-1, VDE DIN EN 60335-2-96, DIN EN 50366, CE

Maximale doorlaatweerstand

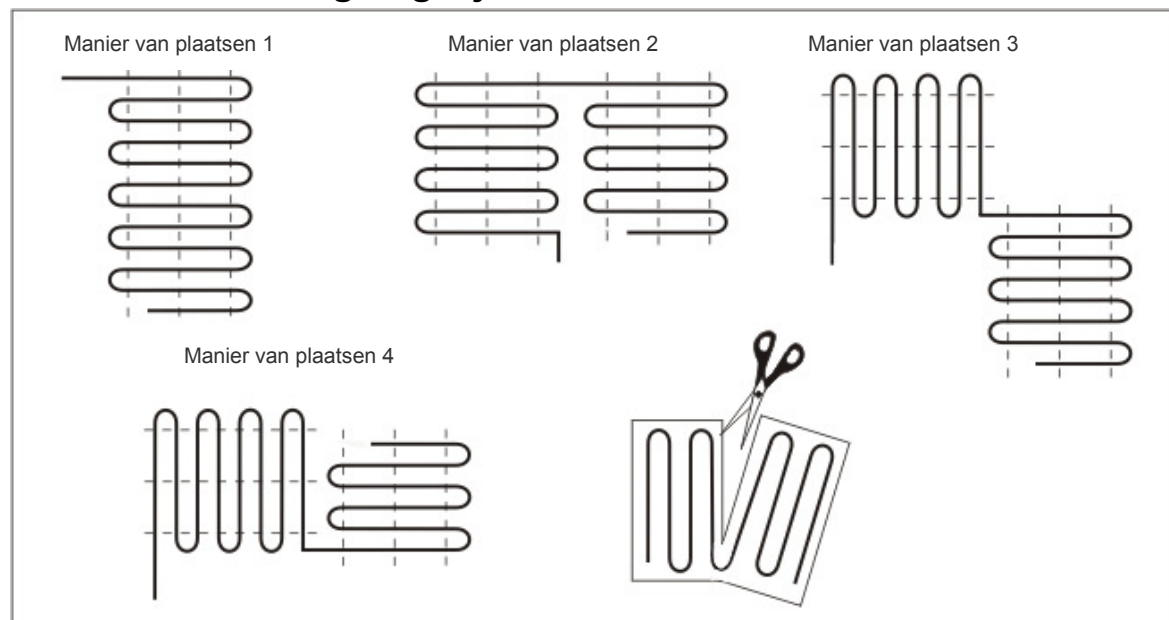
tussen verwarmingselement en vertrek, alsmede de betreffende max. opleghoogten:

Plavuizen / steengoed	max. 30 mm dik	ë = 1,00 W/mK
Tapijtvloer	max. 20 mm dik	ë = 0,09 W/mK
Parket	max. 16 mm dik	ë = 0,14 W/mK
PVC	max. 10 mm dik	ë = 0,23 W/mK
Kurk	max. 10 mm dik	ë = 0,08 W/mK

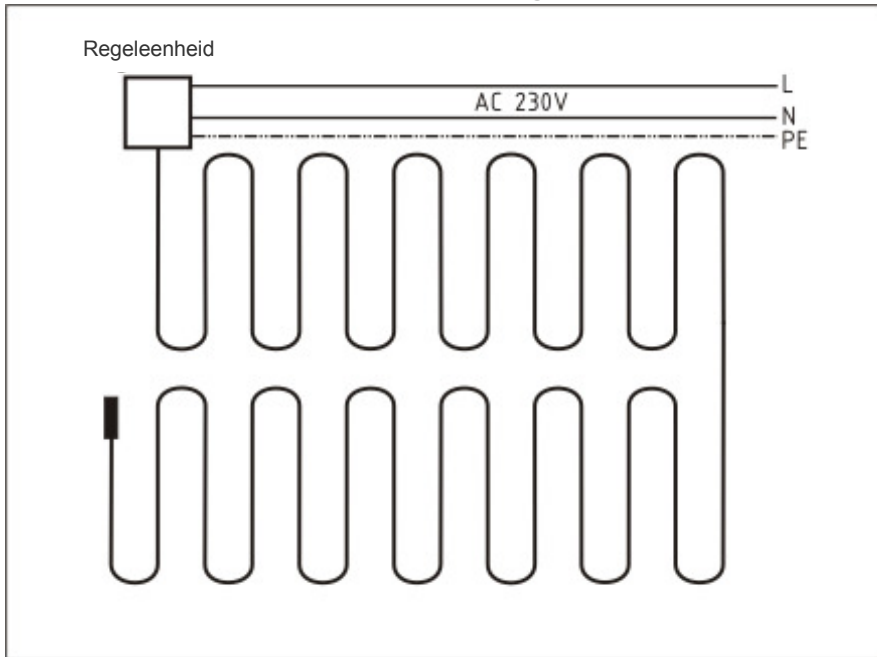
Maat- en waardetabel

Oppervlak in m ²	Afmetingen in cm	Specifiek vermogen in watt / m ²	Vermogen in watt
0,50	50 x 100	200	100
0,75	50 x 150	200	150
1,00	50 x 200	200	200
1,50	50 x 300	200	300
2,00	50 x 400	200	400
2,50	50 x 500	200	500
3,00	50 x 600	200	600
3,50	50 x 700	200	700
4,00	50 x 800	200	800
4,50	50 x 900	200	900
5,00	50 x 1000	200	1000
6,00	50 x 1200	200	1200
7,00	50 x 1400	200	1400
8,00	50 x 1600	200	1600
9,00	50 x 1800	200	1800
10,00	50 x 2000	200	2000

Beeldinformatie legmogelijkheden



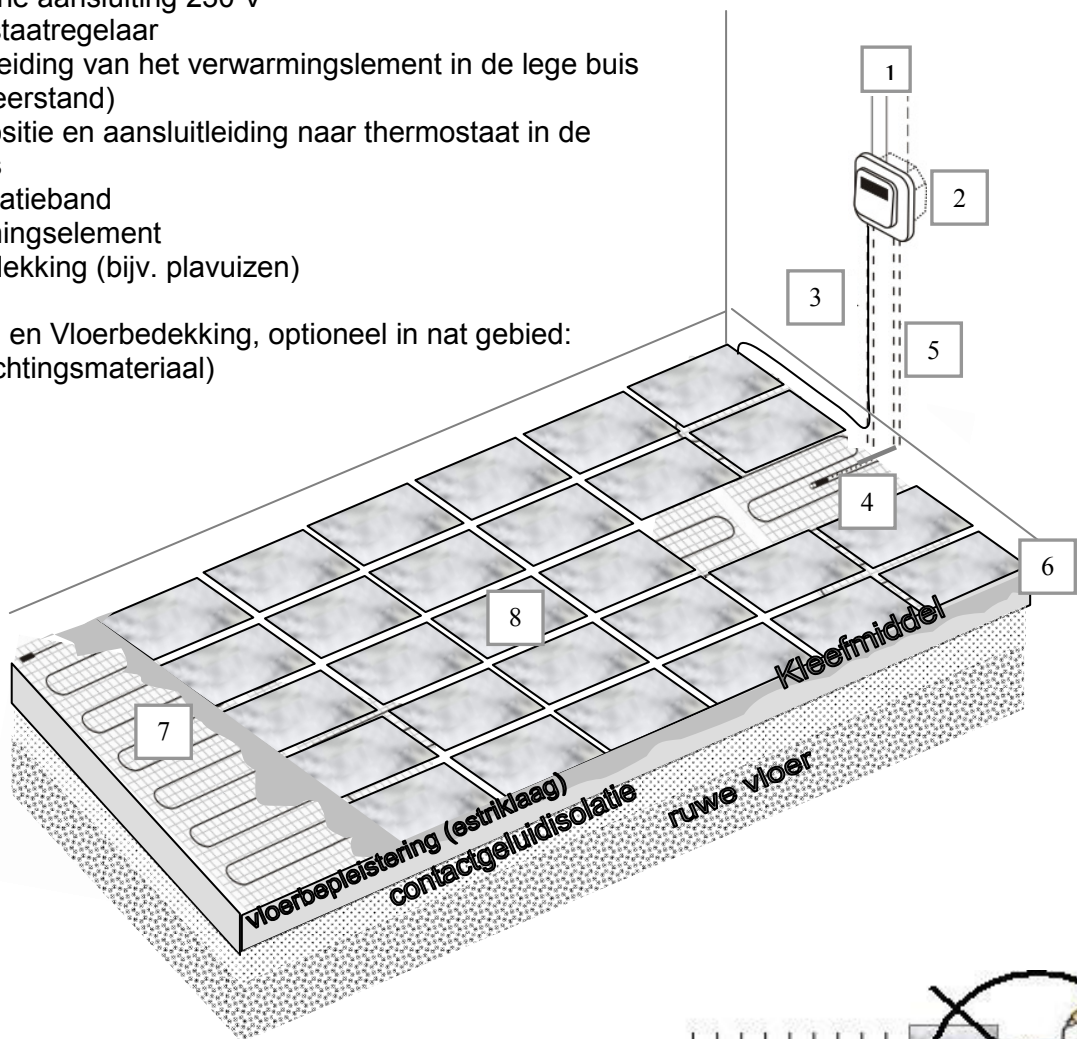
Beeldinformatie netaansluiting



Beeldinformatie opbouwvoorbeeld

- 1: Elektrische aansluiting 230 V~
- 2: Thermostaatregelaar
- 3: Aansluitleiding van het verwarmingselement in de lege buis (PTC- weerstand)
- 4/5: Voelerpositie en aansluitleiding naar thermostaat in de lege buis
- 6: Randisolatieband
- 7: Verwarmingselement
- 8: Vloerbedekking (bijv. plavuizen)

tussen Kleefmiddel en Vloerbedekking, optioneel in nat gebied:
sperlaag (bijv. afdichtingsmateriaal)



Bij de voegwerkzaamheden
geen scherp gereedschap gebruiken!

