

# Montagehand- leiding



## Verwarmingskabel TWIN serie 61 Flexibel te leggen in complexe vormen van ruimtes.

### Productinformatie

De Verwarmingskabels TWIN van de serie 61 zijn aansluitklare, geconfectioneerde verwarmingsleidingen met een 3 m lange aansluitkabel (niet verwarmde leidingen). Ze worden geleverd met een vermogen van 15 W en 20 W per lopende meter.

De productie gebeurt in navolging van de VDE-normen DIN EN60335-2-96, DIN EN60335-1 en DIN EN 50366. Toelating: VDE (verwarmingselement).

Toepassingen zijn er in de vloerverwarming en de verwarming van vrije oppervlakken die hierna worden beschreven.

Type	Voltage	Vermogen	Diameter	Nominale grens-temperatuur	Niet verwarmde leiding	Isolatie	Minimum legafstand
61xx-15	230 V	15 W / lopende meter	3 mm	80° C	3x1,0 mm <sup>2</sup>	FEP(Teflon®) / Polyester / PVC	5 cm
61xx-20	230 V	15 W / lopende meter	5 mm	80° C	3x1,0 mm <sup>2</sup>	FEP(Teflon®) / Polyester / PVC	6 cm

### Verwarmingskabel type 61xx-15, 15 W / lopende meter, 3 mm *Voor vloerverwarming in ruimtes binnenshuis*

Deze verwarmingskabel kan overal gebruikt worden waar omwille van niet conventionele vormen van ruimtes geen verwarmingsmat gebruikt kan worden, bijvoorbeeld nissen, hoeken, spleten, trappen, verhogingen, smalle plaatsen, halfronde ruimtes en andere. Door de geringe opbouwhoogte is de verwarmingskabel vooral geschikt voor renovaties en nieuwbouw waar het als directe verwarming meteen onder de vloerbekleding gelegd wordt. De verwarmingscapaciteit ligt naargelang vereiste tussen 90 en 220 W/m<sup>2</sup>. Wanneer tegels als vloer worden gekozen, kunt u tot 200 W/m<sup>2</sup> inzetten, wanneer andere vloerbekleding als parket, laminaat, tapijt of linoleum wordt gekozen, mag u niet hoger gaan dan 160 W/m<sup>2</sup>.

Gelieve er altijd op te letten dat de door u gekozen vloerbekleding geschikt is voor vloerverwarming.

### Verwarmingskabel type 61xx-20, 20 W / lopende meter, 5 mm *Voor vloerverwarming in ruimtes binnenshuis en de verwarming van vrije oppervlakken*

Deze verwarmingskabel kan direct in de estriek ingebed worden (minstens 20 mm estriek boven de verwarmingskabel) en is daarom vooral geschikt voor nieuwbouw, waar de vloerbekleding nog niet afgewerkt is. De verwarmingscapaciteit ligt naargelang vereiste tussen 140 en 350 W/m<sup>2</sup>. Wanneer tegels als vloer worden gekozen, kunt u tot 200 W/m<sup>2</sup> inzetten, wanneer andere vloerbekleding als parket, laminaat, tapijt of linoleum wordt gekozen, mag u niet hoger gaan dan 160 W/m<sup>2</sup>.

De verwarmingskabel vindt ook toepassing als verwarming van vrije oppervlakken om bijvoorbeeld buitentrappen, inkomhallen, terrassen en inritten te verwarmen en indien nodig sneeuwvrij te houden. Inzetten als verwarming van dakoppervlakken of dakgoten is ook mogelijk.

Niet voorzien om in te bedden in gietasfalt of gewapend beton.

## Belangrijke informatie

*Gelieve in ieder geval de volgende aanwijzingen bij de installatie van de verwarmingskabel in acht te nemen:*

- ü Lees voor het begin van de montagewerkzaamheden deze handleiding zorgvuldig door.
  - ü Bij werkzaamheden aan deze verwarming moet deze handleiding volgens de geldende VDE-bepalingen beschikbaar zijn en aan de monteur overhandigd worden.
  - ü De installatie moet door een erkende installateur, met inachtneming van de geldige normen en voorschriften, gebeuren.
  - ü Gelieve de informatie op de bijgaande garantiekaart in acht te nemen. De daarop geëiste noteringen van de meetwaarden moeten op de garantiekaart genoteerd worden zodat de garantie in voege kan gaan.
  - ü De fabrikant geeft een garantie van 10 jaar. Deze slaat niet op voorafgaande werkzaamheden als bijvoorbeeld het zoeken naar defecten of de vernieuwing van de vloerbekleding.
  - ü De fabrikant kan niet voor fouten verantwoordelijk gesteld worden die op niet-uitgevoerde of verkeerd uitgevoerde metingen terug te voeren zijn.
  - ü Ter garantie van de elektrische veiligheid moet de verwarmingskabel via een verliesstroomschakelaar (RCD-beveiligingsschakelaar) met een afschakelstroom tot 30 mA gevoed worden.
  - ü Om een veilige uitschakeling voor alle polen van het verwarmingssysteem te garanderen, moet een aardlekschakelaar geïnstalleerd worden, bijvoorbeeld een 2-polige FI-schakelaar met 3 mm openingswijdte.
  - ü Dicht bij de verdeelkast moet een waarschuwingsbord boven de inbouw met de opstelling van de verwarmingskabel aangebracht worden. Dit zit in de vorm van de garantiekaart bij iedere verwarmingskabel en moet vervolledigd worden met het situatieplan van de verwarmingskabel. Een schets is voldoende!
  - ü Gebruik over het algemeen een regelthermostaat met vloersensor.
- 
- ⊗ Bij de montage mag geen beschadiging van de verwarmingskabel door vallende, spitse of zware voorwerpen plaatsvinden.
  - ⊗ De verwarmingskabel mag niet ingekort, verlengd, geknikt of gekruist worden.
  - ⊗ Op de verwarmingskabel gaan staan tijdens het leggen moet in ieder geval vermeden worden.
  - ⊗ Het leggen over estrik-uitzetvoegen is niet toegelaten.
  - ⊗ Verwarmingskabel niet leggen onder +5 graden Celsius.
  - ⊗ Leg geen verwarmingskabel onder bad- of douchekuipen of onder oppervlakten die direct afgedekt worden door meubels of inbouw.
  - ⊗ Niet beginnen met het leggen van de vloerbekleding voor de functiecontrole van de verwarming gebeurde.
  - ⊗ De verwarming niet in gebruik nemen voor volledige uitdroging van de vloerconstructie.

## A. Leggen als vloerverwarming in ruimtes binnenshuis

### A. 1. Aanwijzingen voor de vloeropbouw

Wij raden aan altijd de gebruiksaanwijzing van de fabrikant van de gebruikte bouwstoffen (kleefstoffen, egalisatiemassa, afdichtmassa, enz.) in acht te nemen. In het algemeen mogen enkel flexibele tegelkleefstoffen, egalisatiemassa's enz. gebruikt worden die voor vloerverwarming geschikt zijn.

De vloeropbouw over de verwarmingskabel heen moet indien mogelijk een kleine warmtedoorlaatweerstand hebben.

Om warmte- of energieverlies in de ondervloer te vermijden en zo een optimale opwarming van de vloerbedekking te garanderen, moet de voorhanden isolatie tussen vloerplaat en verwarmingskabel beantwoorden aan de stand van de techniek.

Om een optimale verbinding met de ondervloer te maken, raden wij aan voor het leggen van de verwarmingskabel een grondlaag aan te brengen.

#### **Productadviezen:**

Hieronder hebben wij voorstellen gedaan met betrekking tot producten van de fabrikant PCI Augsburg GmbH, Piccardstraße 11, 86159 Augsburg. Deze zijn als voorbeeld bedoeld. Uiteraard kunnen ook soortgelijke producten van andere fabrikanten (bijv. Ardex, Knauf, etc.) worden gebruikt. Houd u echter altijd aan de instructies van de betreffende fabrikant.

#### § **Plavuizen en vloerkeramiek op dekvloer leggen:**

Breng het kleefmiddel (bijv. „PCI-flexmortel" met een getand 6 mm plamuurmes) op de dekvloer op. Bed de verwarmingselementen in de flexmortel in (verwarmingskabels naar beneden). Breng opnieuw flexmortel op (getand 10 mm plamuurmes). Leg de plavuizen of de vloerkeramiek erop.

#### § **Natuursteenwerk op dekvloer leggen:**

Als boven, maar wij adviseren hier als kleefmiddel bijv. PCI-Carraflex.

#### § **Zachte bedekkingen als tapijtvloer, PVC, parket, etc. op dekvloer leggen:**

Breng het kleefmiddel (bijv. „PCI-flexmortel" met een getand 6 mm plamuurmes) op de dekvloer op. Bed de verwarmingselementen in de flexmortel in (verwarmingskabels naar beneden). Breng na het uitharden een universele plamuurpasta als PCI-USP32 in een laagdikte van min. 5 mm op. Na het uitharden kunnen vervolgens de verschillende zachte bedekkingen worden vastgelijmd (textielbeleglijm PCI-TKL315, PVC-beleglijm PCI-PKL324, linoleumlijm PCI-LKL334, kurkcontactlijm PCI-KKL347, parketlijm PCI-PAR354, etc.).

#### § **Als de vloer vanwege oneffenheden moet worden geëgaliseerd, dan adviseren wij:**

de licht verlopende horizontale laag voor dekvloeren „PCI-periplan“, in een laag van 4-5 mm. Daarna met PCI-flexmortel leggen (z.o.).

#### § **Voor het voegwerk van plavuizen en vloerkeramiek adviseren wij:**

„PCI-Flexfuge“. Wandaansluitings- en expansievoegen worden vervolgens met „PCI-Silcoferm-S“ elastisch afdgedekt.

#### § **Voor het voegwerk van natuursteen adviseren wij:**

„PCI-Carrafug“ of „PCI-Carrafern“.

#### § **Voorbehandeling bij het leggen op planken vloeren als ondergrond:**

Verwijder stof en vuil, dek de planken voegen af met „PCI-Adaptol“, breng hechtgrondlaag „PCI-Flächengrund-404“ op, breng na droging vereffeningspasta „PCI-Periplan“ op, ga na het uitharden op de boven beschreven manier verder met de bedekking. De platte verwarmingselementen mogen in geen geval boven de dilatatievoegen worden gelegd.

#### § **Voorbehandeling bij het leggen op houten spaanplaten als ondergrond:**

Verwijder stof en vuil, grondeer met behulp van „PCI-Wadian“ en laat het drogen. Ga daarna, afhankelijk van de bedekking, op de boven beschreven manier verder. De houten spaanplaten moeten minstens 25 mm dik zijn en met een max. schroefafstand van 40 cm op de onderconstructie zijn bevestigd.

De platte verwarmingselementen mogen in geen geval boven de dilatatievoegen worden gelegd.

## A. 2. Het leggen

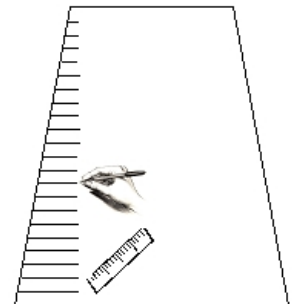
De ondergrond moet vast, vormvast, schoon, stabiel en vrij van barsten en voor hechting slechte stoffen zijn. Barsten moeten vooraf vakkundig worden gedicht. Bij nieuwe vloertegels (cement of anhydriet) moet er worden gelet op de rijpheid van de bedekking. Deze moeten ev. worden geslepen, uitgehoond en geïmpregneerd. Houd u altijd aan de instructies van de betreffende fabrikant.

### 1. In de grondverf zetten (optioneel)

- De te gronden oppervlakte moet volledig droog, egaal en vetvrij zijn.
- Na het aanbrengen van de grondlaag de vloer niet meer betreden en de grondlaag volledig laten drogen.

### 2. Opmeten

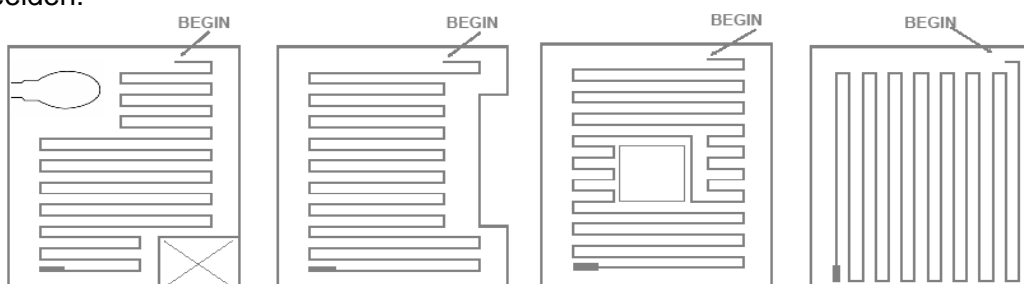
- Bereken de oppervlakte van de te verwarmen oppervlakte in vierkante meter.
- Lees aan de hand van de volgende maattabellen de nodige legafstand van de verwarmingskabel af.
- Markeer het uitgangspunt (verbindingsmof tussen aansluitkabel en verwarmingskabel). Die mag niet meer dan 2,5 m van de stroomaansluiting verwijderd zijn.
- Markeer de buitenste hoek van de te verwarmen oppervlakte. Hou daarbij in ieder geval een afstand tot de muur van minstens 50 mm aan. De minimale afstand tot de geleidende onderdelen (bijvoorbeeld waterleidingen) moet minstens 30 mm bedragen. Nadat u de hoeken met elkaar verbonden hebt, is de omtrek van de te verwarmen oppervlakte zichtbaar.
- Markeer nu de tussenafstanden van de verwarmingskabel volgens de waarden uit de maattabellen en let op de minimale legafstand.
- Niet vergeten: schets het verloop van de verwarmingskabel op de bijgaande garantiekaart.



### 3. Leggen van de verwarmingskabel

- Nadat de markeerwerkzaamheden afgesloten zijn, begint u nu met het leggen van de verwarmingskabel. Het vastzetten van de kabel gebeurt met een dubbelzijdige kleefband (bijv. tesafix®, Art. 04934 textieltape 25 mm breed).
- Zet de verbindingsmof vast op het gemarkeerde uitgangspunt. Bevestig de tape langs alle markeringspunten.
- Leg nu de verwarmingskabel parallel verlopend tot aan het eindpunt in de ruimte. Gebruik de markeringspunten als keerpunten en zet hier de verwarmingskabel door licht aandrukken vast op de tape.
- Gelieve op het volgende te letten: de verwarmingskabels moeten zover uit elkaar liggen dat er minimaal 5 cm tussen zit. Ze mogen niet gekruist worden.
- Wanneer de verwarmingskabel zoals gewenst ligt, bevestigt u het langs de totale lengte met tape aan de ondervloer.
- De aansluitkabel moet langs de zijkant van de verwarmingskabel voorbij geleid worden tot aan de aansluitdoos respectievelijk direct tot aan de thermostaatregelaar. Er kunnen meerdere verwarmingskabels samen (elektrisch parallel zoals meerdere lampen in een armatuur) aan een thermostaatregelaar aangesloten worden. Hier bevelen wij aan een aansluitdoos te gebruiken. De aansluitkabels mogen niet gekruist worden.
- Eventueel moet voor de aansluitkabel een kuil uit de ondervloer gebeiteld worden om een afdekking te krijgen die gelijk ligt met de vloer.

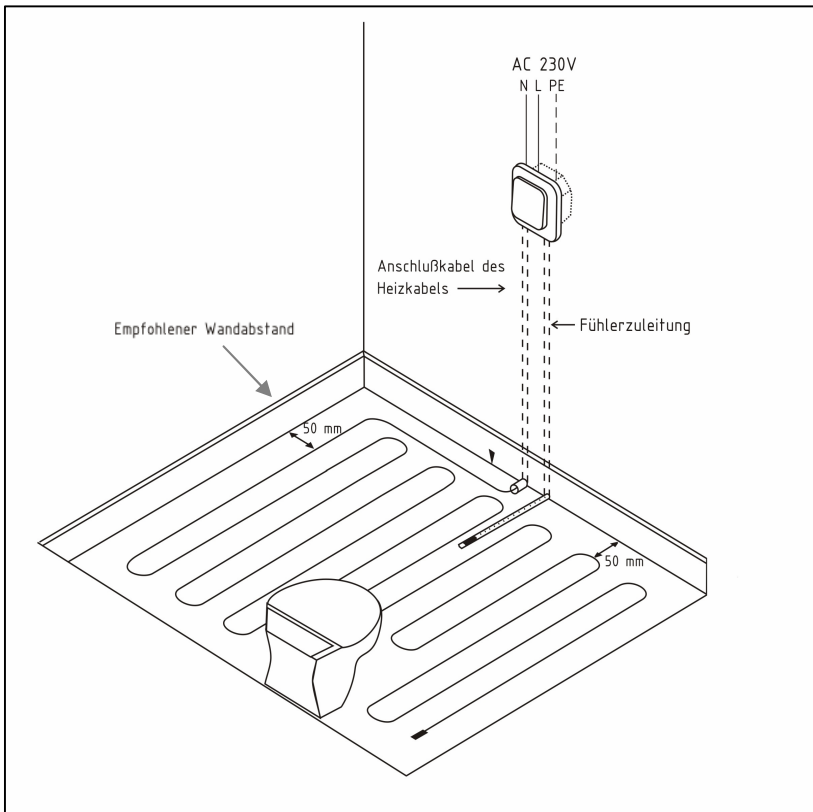
Legvoorbeelden:



## 4. Aansluiten van de thermostaat

Onze verwarmingskabels zijn verkrijgbaar met de volgende regel- en stuurunits:  
Standard (thermostaat, inbouw) of. Digital (klokthermostaat met 4 dagelijkse afstellingen, inbouw).

### Thermostaatregelaar en vloersensor:

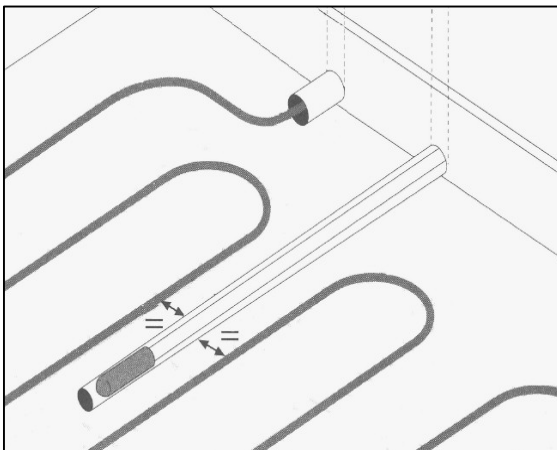


**Aansluitkabel des Heizelementes =  
Aansluitkabel van verwarmingselement**

**Empfohlener Wandabstand =  
Aanbevolen wandafstand**

**Fühlerzuleitung = Sensorkabel**

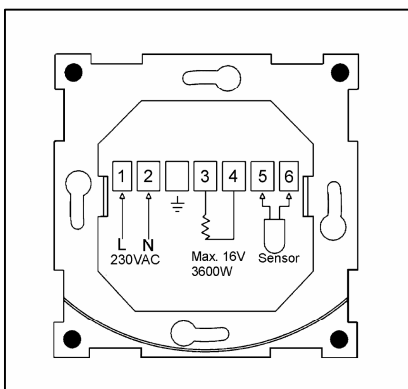
**Plaats van de vloersensor tussen de verwarmingskabels. Hier ziet u ook de beide lege leidingen voor de aansluitkabel en de vloersensor:**



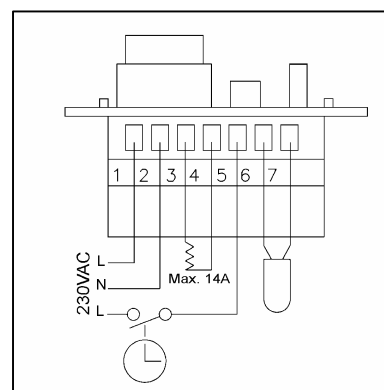
- De sensor moet in een lege leiding gelegd worden. Enkel zo is de latere vervanging van een mogelijk defecte sensor gegarandeerd. De sensor moet dicht aan de oppervlakte, tussen twee verwarmingskabels, gepositioneerd worden.
- Indien nodig moet een kuil voor de lege leiding uit de ondervloer gebeiteld worden.
- Gelieve de installatieaanwijzingen voor uw thermostaat te volgen. Enkel een juiste aansluiting zorgt voor de onberispelijke werking van uw vloerverwarming.

**Let op het betreffende aansluitschema voor de regelaar:**

**Digital**



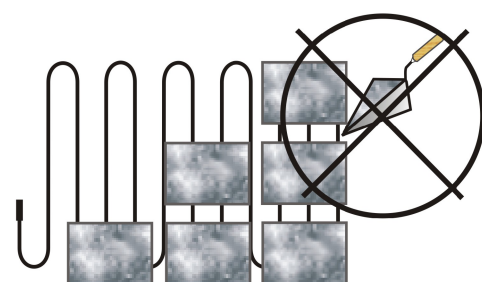
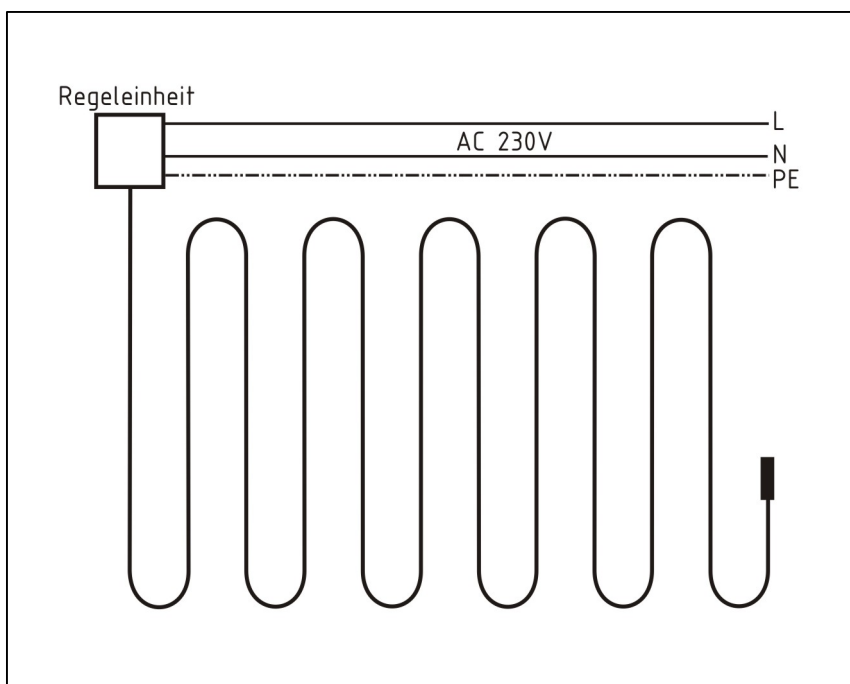
**Standard**



## 5. Leggen van de vloerbekleding

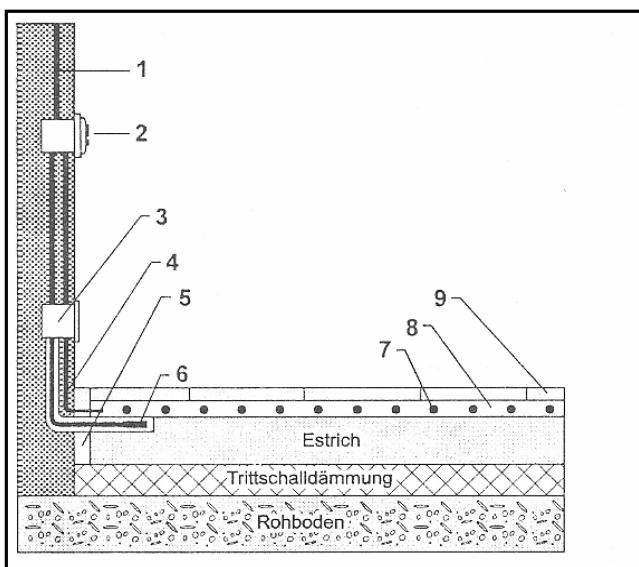
- Controleer of de verwarmingskabel volledig vastgezet en beveiligd is.
- Controleer de werking van het verwarmingselement door middel van een ohmmeter. Vergelijk de weerstandswaarde en de isolatiewaarde met de aangegeven waarden op de garantiekaart en noteer ze daar in het overeenkomstige veld.
- De verwarmingskabel moet over de volledige oppervlakte in de kleefstof- of plamuurmassa ingebed worden. Luchtinsluitingen moeten vermeden worden.
- Let tijdens het leggen van de vloerbekleding er in ieder geval op dat de verwarmingskabel niet beschadigd wordt.
- Schakel het verwarmingselement pas dan in wanneer de tegelijm/egalisatiemassa volledig uitgehard is.

### Beeldinformatie netaansluiting



Regeleinheit = Regeleenheid

### Beeldinformatie opbouwvoorbeeld



**Estrich= vloerbeploistering (estriklag)**  
**Trittschalldämmung= contactgeluidisolatie**  
**Rohboden=ruwe vloer**

- Elektrische aansluiting 230 V~
- Thermostaatregelaar
- Inbouwverdeeldoos
- Aansluitleiding van verwarmingselement
- Randisolatieband
- Vloersensor van thermostaatregelaar
- Verwarmingselement
- Kleefmiddel
- Vloerbedekking (bijv. plavuizen)

tussen 8 en 9, optioneel in nat gebied: sperlaag (bijv. afdichtingsmateriaal)

## B. Verwarming vrije oppervlakken

### *Met gebruik van verwarmingskabel type 61xx-20, 20 W / lopende meter, 5 mm*

Om in de winter gevaren en hindernissen door sneeuw, ijzel en ijsvorming buitenshuis zoals op trappen, ingangen, wandelpaden, inritten naar garages, opritten en andere te vermijden kunnen deze oppervlakken met de verwarmingskabel type 61xx-20 verwarmd worden. Zo wordt het zelfs niet eens glad want de sneeuw wordt zoveel mogelijk al tijdens het vallen van de sneeuw uit de weg geruimd.

De verwarming van vrije oppervlakken biedt zo niet alleen een omvangrijke verlichting van het werk maar vooral veiligheid wanneer u het inzet in de onmiddellijke omgeving van het woonhuis.

De verwarmingskabel is geschikt voor het leggen in estrik, magere beton, mortel- of zandbed. De bedekking van de oppervlakte past zich aan de wensen van de gebruiker aan, bijvoorbeeld keramiek, zandsteen enz.

Voor een optimaal ontdooiresultaat moet naargelang positie en aard van de te verwarmen oppervlakte een verwarmingscapaciteit van 250 tot 350 W/m<sup>2</sup> gekozen worden. Als richtwaarde geldt een verwarmingscapaciteit van 300 W/m<sup>2</sup>.

Indien mogelijk moet de verwarmingskabel zo dicht mogelijk onder de bedekte oppervlakte gelegd worden.

Voorwaarde voor onberispelijke functioneren is de vakkundige uitvoering van de inbouwwerkzaamheden.

### B.1. Legmogelijkheden

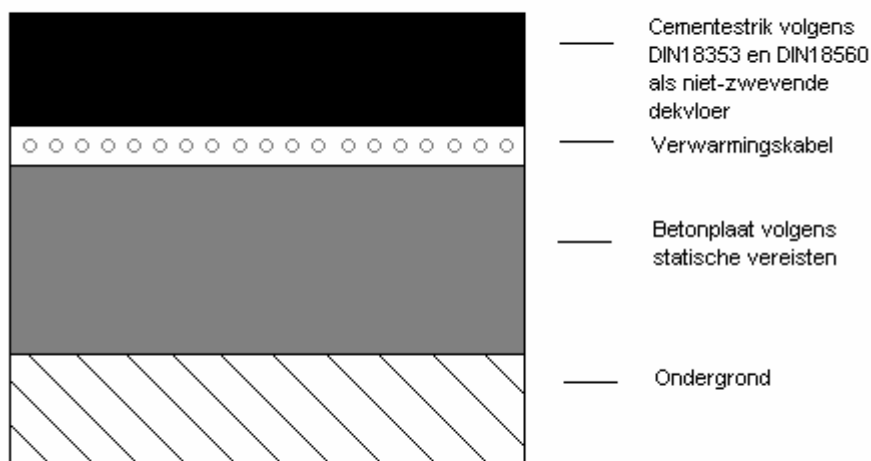
In principe moet de ondergrond voldoen aan de statische vereisten; de bepalingen van VOB en DIN moeten in acht genomen worden bij de bouw. Om de vervangingsmogelijkheid van de thermostaatsensor te garanderen is het belangrijk daarvoor lege leidingen te voorzien.

#### a) Opbouw van een verwarming voor vrije oppervlakken met estrikbedekking

Op de voorhanden, uitgeharde betonplaat wordt de verwarmingskabel volgens het legplan gelegd en op de ondergrond bevestigd. De niet verwarmde leiding wordt aan de zijkant van de verwarmingskabel naar het aansluitpunt geleid. Voor betere hechting van de estrik op de betonplaat wordt aanbevolen deze met dunne cement in te strijken voor de verwarmingskabel met een 3-5 cm dikke estriklag gelijkmatig overdekt wordt.

Indien bouwkundig bepaald een sterkere estriklag vereist wordt, wordt eerst de eerste laag estrik opgebracht en de verwarmingskabel daarop gelegd. Daaraan aansluitend wordt meteen de tweede estriklag aangebracht zodat de verwarmingskabel minstens 3 cm overdekt is (nat-in-nat-procedé)

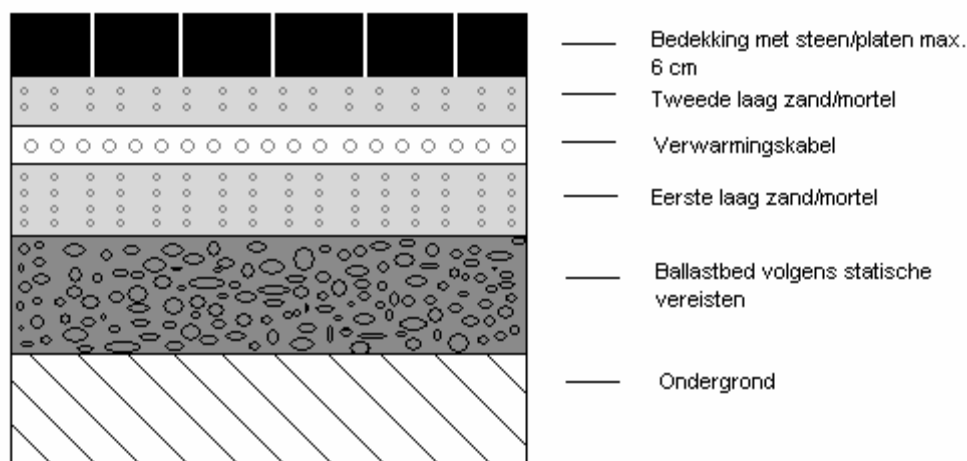
Bouwuitzetvoegen in de ondergrond moeten op de estrik overgedragen worden om te garanderen dat de verwarmingskabel niet over uitzetvoegen geleid wordt.



## b) Opbouw van een verwarming voor vrije oppervlakken met steen- of plaatbedekking

De dragende laag op de ondergrond moet een ballastbed volgens de statische vereisten zijn. Daarop wordt een laag zand of magere beton aangebracht waarin de verwarmingskabel volgens het legplan uitgespreid wordt. De niet verwarmde leiding wordt aan de zijkant voorbij naar het aansluitpunt geleid. Aansluitend wordt de verwarmingskabel met een verdere laag zand of mortel gelijkmatig afgedekt. Als laatste wordt de bovenbedekking gelegd waarvan de maximale dikte niet meer dan 6 cm mag bedragen. In dit geval moet een specifieke verwarmingscapaciteit van minstens 300 W/m<sup>2</sup> bereikt worden.

**In ieder geval in acht nemen:** Als zandbed geen gebroken split met scherpe kanten gebruiken om een mechanische beschadiging van de verwarmingskabel te vermijden.



## c) Opbouw van een vrij oppervlak-trappenverwarming

Bij trap treden wordt de verwarmingskabel in beschermende estrik gelegd en moet daarbij omsloten ingebed worden. Op het zo ontstane verwarmingselement wordt een laag mortel aangebracht waarin de bovenbekleding gelegd wordt.

### **Belangrijke informatie over het leggen van verwarmingskabels buiten**

1. Verwarmingskabels mogen niet ingekort en niet direct aangesloten worden. Enkel het inkorten en aansluiten van de niet verwarmde leiding is toegelaten.
2. Aanraken of kruisen van de verwarmingskabels mag niet gebeuren.
3. De minimale buigradius van de verwarmingskabel mag niet lager zijn dan aangeduid.
4. Verwarmingskabels mogen niet kruisen met uitzetvoegen. Niet verwarmde leidingen moeten op deze plaatsen door twee in elkaar gestoken, beweeglijke buizen beschermd worden.
5. Verwarmingskabels en niet verwarmde leidingen mogen niet geknikt en niet over voorwerpen met scherpe kanten of tippen gelegd worden.
6. Verwarmingskabel niet leggen onder +5 graden Celsius.
7. Er moet in principe een vloersensor ingezet worden waarvoor een lege buis voorzien moet worden.
8. Bij de elektrische installatie moeten de DIN-VDE-voorschriften gevolgd worden. De bescherming bij indirecte aanraking moet door uitschakelen of melding (lekstroom-aardlekschakelaar) veiliggesteld worden.
9. In het algemeen wordt een warmte-isolatie onder de verwarmingskabel aanbevolen. Dit kan bijvoorbeeld een harde Styropor- of Styrodurplaat zijn.



## B.2. Stuur- en regeltoestellen

Voor kleine elektrisch verwarmde, vrije oppervlakken in privéomstandigheden volstaat het meestal de verwarming enkel al naar behoefte in te schakelen. Een dicht onder de oppervlakte ingebouwde sensor controleert de temperatuur zodat deze bijvoorbeeld +2 °C niet overschrijdt om een onnodig energieverbruik te vermijden.

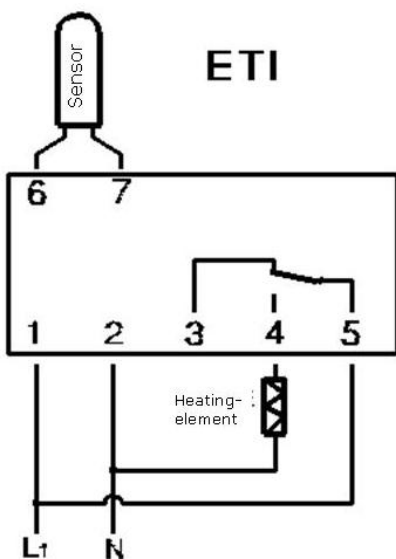
Voor de efficiënte verwarming van grotere vrije oppervlakken is een automatische regeling, die uit sneeuw- en ijsmelders evenals vochtigheids- en temperatuursensor bestaat, noodzakelijk. Daardoor wordt de sneeuw- en ijsvrij te houden oppervlakte continu gecontroleerd en de installatie indien nodig in- of uitgeschakeld.

Voor de sturing van kleinere vrije oppervlakken is de volgende thermostaat met vloersensor leverbaar:

### ***Elektronische thermostaat type ETI met vloersensor type ETF-144***

- Gelieve de installatieaanwijzingen voor uw thermostaat te volgen. Enkel een juiste aansluiting zorgt voor de onberispelijke werking van uw verwarming op vrije oppervlakken.
- De sensor moet in een lege leiding gelegd worden. Enkel zo is de latere vervanging van een mogelijke defecte sensor gegarandeerd. De sensor moet dicht aan de oppervlakte, tussen twee verwarmingskabels, gepositioneerd worden.

Aansluitschema regelaar:



# Maat- en leg tabellen

## Verwarmingskabel Twin 61xx-15, 15 W / lopende meter, 3 mm

### voor binnenshuis

Na keuze van het specifieke vermogen per m<sup>2</sup> volgt hieruit dwingend de legafstand en daarmee de te verwarmen oppervlakte:

					Te verwarmen oppervlakte in m <sup>2</sup>									
		Weerstand in Ohm	Vermogen in Watt	Lengte m	90 W/m <sup>2</sup>	100 W/m <sup>2</sup>	110 W/m <sup>2</sup>	120 W/m <sup>2</sup>	140 W/m <sup>2</sup>	150 W/m <sup>2</sup>	160 W/m <sup>2</sup>	180 W/m <sup>2</sup>	200 W/m <sup>2</sup>	220 W/m <sup>2</sup>
1	6101-15	392	135	9	1,5 m <sup>2</sup>	1,4 m <sup>2</sup>	1,2 m <sup>2</sup>	1,1 m <sup>2</sup>	1,0 m <sup>2</sup>	0,9 m <sup>2</sup>	0,8 m <sup>2</sup>	0,75 m <sup>2</sup>	0,7 m <sup>2</sup>	0,6 m <sup>2</sup>
2	6102-15	294	180	12	2,0 m <sup>2</sup>	1,8 m <sup>2</sup>	1,6 m <sup>2</sup>	1,5 m <sup>2</sup>	1,3 m <sup>2</sup>	1,2 m <sup>2</sup>	1,1 m <sup>2</sup>	1,0 m <sup>2</sup>	0,9 m <sup>2</sup>	0,8 m <sup>2</sup>
3	6103-15	212	250	17	2,8 m <sup>2</sup>	2,5 m <sup>2</sup>	2,3 m <sup>2</sup>	2,1 m <sup>2</sup>	1,8 m <sup>2</sup>	1,7 m <sup>2</sup>	1,6 m <sup>2</sup>	1,4 m <sup>2</sup>	1,3 m <sup>2</sup>	1,1 m <sup>2</sup>
4	6104-15	151	350	23	3,9 m <sup>2</sup>	3,5 m <sup>2</sup>	3,2 m <sup>2</sup>	2,9 m <sup>2</sup>	2,5 m <sup>2</sup>	2,3 m <sup>2</sup>	2,2 m <sup>2</sup>	1,9 m <sup>2</sup>	1,8 m <sup>2</sup>	1,6 m <sup>2</sup>
5	6105-15	118	450	30	5,0 m <sup>2</sup>	4,5 m <sup>2</sup>	4,1 m <sup>2</sup>	3,8 m <sup>2</sup>	3,2 m <sup>2</sup>	3,0 m <sup>2</sup>	2,8 m <sup>2</sup>	2,5 m <sup>2</sup>	2,3 m <sup>2</sup>	2,0 m <sup>2</sup>
6	6106-15	88	600	40	6,7 m <sup>2</sup>	6,0 m <sup>2</sup>	5,5 m <sup>2</sup>	5,0 m <sup>2</sup>	4,3 m <sup>2</sup>	4,0 m <sup>2</sup>	3,8 m <sup>2</sup>	3,3 m <sup>2</sup>	3,0 m <sup>2</sup>	2,7 m <sup>2</sup>
7	6107-15	66	800	50	8,9 m <sup>2</sup>	8,0 m <sup>2</sup>	7,3 m <sup>2</sup>	6,7 m <sup>2</sup>	5,7 m <sup>2</sup>	5,3 m <sup>2</sup>	5,0 m <sup>2</sup>	4,4 m <sup>2</sup>	4,0 m <sup>2</sup>	3,6 m <sup>2</sup>
8	6108-15	53	1000	70	11,1 m <sup>2</sup>	10,0 m <sup>2</sup>	9,1 m <sup>2</sup>	8,3 m <sup>2</sup>	7,1 m <sup>2</sup>	6,7 m <sup>2</sup>	6,3 m <sup>2</sup>	5,6 m <sup>2</sup>	5,0 m <sup>2</sup>	4,5 m <sup>2</sup>
9	6109-15	44	1200	80	13,3 m <sup>2</sup>	12,0 m <sup>2</sup>	10,9 m <sup>2</sup>	10,0 m <sup>2</sup>	8,6 m <sup>2</sup>	8,0 m <sup>2</sup>	7,5 m <sup>2</sup>	6,7 m <sup>2</sup>	6,0 m <sup>2</sup>	5,5 m <sup>2</sup>
10	6110-15	38	1400	90	15,6 m <sup>2</sup>	14,0 m <sup>2</sup>	12,7 m <sup>2</sup>	11,7 m <sup>2</sup>	10,0 m <sup>2</sup>	9,3 m <sup>2</sup>	8,8 m <sup>2</sup>	7,8 m <sup>2</sup>	7,0 m <sup>2</sup>	6,4 m <sup>2</sup>
11	6111-15	33	1600	105	17,8 m <sup>2</sup>	16,0 m <sup>2</sup>	14,5 m <sup>2</sup>	13,3 m <sup>2</sup>	11,4 m <sup>2</sup>	10,7 m <sup>2</sup>	10,0 m <sup>2</sup>	8,9 m <sup>2</sup>	8,0 m <sup>2</sup>	7,3 m <sup>2</sup>
12	6112-15	29	1800	120	20,0 m <sup>2</sup>	18,0 m <sup>2</sup>	16,4 m <sup>2</sup>	15,0 m <sup>2</sup>	12,9 m <sup>2</sup>	12,0 m <sup>2</sup>	11,3 m <sup>2</sup>	10,0 m <sup>2</sup>	9,0 m <sup>2</sup>	8,2 m <sup>2</sup>
13	6113-15	26	2000	135	22,2 m <sup>2</sup>	20,0 m <sup>2</sup>	18,2 m <sup>2</sup>	16,7 m <sup>2</sup>	14,3 m <sup>2</sup>	13,3 m <sup>2</sup>	12,5 m <sup>2</sup>	11,1 m <sup>2</sup>	10,0 m <sup>2</sup>	9,1 m <sup>2</sup>
14	6114-15	24	2200	150	24,4 m <sup>2</sup>	22,0 m <sup>2</sup>	20,0 m <sup>2</sup>	18,3 m <sup>2</sup>	15,7 m <sup>2</sup>	14,7 m <sup>2</sup>	13,8 m <sup>2</sup>	12,2 m <sup>2</sup>	11,0 m <sup>2</sup>	10,0 m <sup>2</sup>
<b>Legafstand in cm:</b>					<b>17 cm</b>	<b>15 cm</b>	<b>14 cm</b>	<b>12 cm</b>	<b>11 cm</b>	<b>10 cm</b>	<b>9 cm</b>	<b>8 cm</b>	<b>7 cm</b>	<b>6,5 cm</b>

Weerstandstolerantie: +5% / -10%

# Maat- en leg tabellen

## Verwarmingskabel Twin 61xx-20, 20 W / lopende meter, 5 mm

### Voor binnen en buiten

Na keuze van het specifieke vermogen per m<sup>2</sup> volgt hieruit dwingend de legafstand en daarmee de te verwarmen oppervlakte:

					Te verwarmen oppervlakte in m <sup>2</sup>									
		Weerstand in Ohm	Vermogen in Watt	Lengte m	140 W/m <sup>2</sup>	150 W/m <sup>2</sup>	160 W/m <sup>2</sup>	170 W/m <sup>2</sup>	180 W/m <sup>2</sup>	200 W/m <sup>2</sup>	220 W/m <sup>2</sup>	250 W/m <sup>2</sup>	300 W/m <sup>2</sup>	350 W/m <sup>2</sup>
1	6101-20	265	200	10	1,4 m <sup>2</sup>	1,3 m <sup>2</sup>	1,25 m <sup>2</sup>	1,2 m <sup>2</sup>	1,1 m <sup>2</sup>	1,0 m <sup>2</sup>	0,9 m <sup>2</sup>	0,8 m <sup>2</sup>	0,7 m <sup>2</sup>	0,6 m <sup>2</sup>
2	6102-20	176	300	15	2,1 m <sup>2</sup>	2,0 m <sup>2</sup>	1,9 m <sup>2</sup>	1,8 m <sup>2</sup>	1,7 m <sup>2</sup>	1,5 m <sup>2</sup>	1,4 m <sup>2</sup>	1,2 m <sup>2</sup>	1,0 m <sup>2</sup>	0,9 m <sup>2</sup>
3	6103-20	132	400	20	2,9 m <sup>2</sup>	2,7 m <sup>2</sup>	2,5 m <sup>2</sup>	2,4 m <sup>2</sup>	2,2 m <sup>2</sup>	2,0 m <sup>2</sup>	1,8 m <sup>2</sup>	1,6 m <sup>2</sup>	1,3 m <sup>2</sup>	1,1 m <sup>2</sup>
4	6104-20	106	500	25	3,6 m <sup>2</sup>	3,3 m <sup>2</sup>	3,1 m <sup>2</sup>	2,9 m <sup>2</sup>	2,8 m <sup>2</sup>	2,5 m <sup>2</sup>	2,3 m <sup>2</sup>	2,0 m <sup>2</sup>	1,7 m <sup>2</sup>	1,4 m <sup>2</sup>
5	6105-20	88	600	30	4,3 m <sup>2</sup>	4,0 m <sup>2</sup>	3,8 m <sup>2</sup>	3,5 m <sup>2</sup>	3,3 m <sup>2</sup>	3,0 m <sup>2</sup>	2,7 m <sup>2</sup>	2,4 m <sup>2</sup>	2,0 m <sup>2</sup>	1,7 m <sup>2</sup>
6	6106-20	66	800	40	5,7 m <sup>2</sup>	5,3 m <sup>2</sup>	5,0 m <sup>2</sup>	4,7 m <sup>2</sup>	4,4 m <sup>2</sup>	4,0 m <sup>2</sup>	3,6 m <sup>2</sup>	3,2 m <sup>2</sup>	2,7 m <sup>2</sup>	2,3 m <sup>2</sup>
7	6107-20	53	1000	50	7,1 m <sup>2</sup>	6,7 m <sup>2</sup>	6,3 m <sup>2</sup>	5,9 m <sup>2</sup>	5,6 m <sup>2</sup>	5,0 m <sup>2</sup>	4,5 m <sup>2</sup>	4,0 m <sup>2</sup>	3,3 m <sup>2</sup>	2,9 m <sup>2</sup>
8	6108-20	44	1200	60	8,6 m <sup>2</sup>	8,0 m <sup>2</sup>	7,5 m <sup>2</sup>	7,1 m <sup>2</sup>	6,7 m <sup>2</sup>	6,0 m <sup>2</sup>	5,5 m <sup>2</sup>	4,8 m <sup>2</sup>	4,0 m <sup>2</sup>	3,4 m <sup>2</sup>
9	6109-20	38	1400	70	10,0 m <sup>2</sup>	9,3 m <sup>2</sup>	8,8 m <sup>2</sup>	8,2 m <sup>2</sup>	7,8 m <sup>2</sup>	7,0 m <sup>2</sup>	6,4 m <sup>2</sup>	5,6 m <sup>2</sup>	4,7 m <sup>2</sup>	4,0 m <sup>2</sup>
10	6110-20	33	1600	80	11,4 m <sup>2</sup>	10,7 m <sup>2</sup>	10,0 m <sup>2</sup>	9,4 m <sup>2</sup>	8,9 m <sup>2</sup>	8,0 m <sup>2</sup>	7,3 m <sup>2</sup>	6,4 m <sup>2</sup>	5,3 m <sup>2</sup>	4,6 m <sup>2</sup>
11	6111-20	29	1800	90	12,9 m <sup>2</sup>	12,0 m <sup>2</sup>	11,3 m <sup>2</sup>	10,6 m <sup>2</sup>	10,0 m <sup>2</sup>	9,0 m <sup>2</sup>	8,2 m <sup>2</sup>	7,2 m <sup>2</sup>	6,0 m <sup>2</sup>	5,1 m <sup>2</sup>
12	6112-20	26	2000	100	14,3 m <sup>2</sup>	13,3 m <sup>2</sup>	12,5 m <sup>2</sup>	11,8 m <sup>2</sup>	11,1 m <sup>2</sup>	10,0 m <sup>2</sup>	9,1 m <sup>2</sup>	8,0 m <sup>2</sup>	6,7 m <sup>2</sup>	5,7 m <sup>2</sup>
13	6113-20	23	2300	115	16,4 m <sup>2</sup>	15,3 m <sup>2</sup>	14,4 m <sup>2</sup>	13,5 m <sup>2</sup>	12,8 m <sup>2</sup>	11,5 m <sup>2</sup>	10,5 m <sup>2</sup>	9,2 m <sup>2</sup>	7,7 m <sup>2</sup>	6,6 m <sup>2</sup>
14	6114-20	21	2500	125	17,9 m <sup>2</sup>	16,7 m <sup>2</sup>	15,6 m <sup>2</sup>	14,7 m <sup>2</sup>	13,9 m <sup>2</sup>	12,5 m <sup>2</sup>	11,4 m <sup>2</sup>	10,0 m <sup>2</sup>	8,3 m <sup>2</sup>	7,1 m <sup>2</sup>
15	6115-20	18	3000	150	21,4 m <sup>2</sup>	20,0 m <sup>2</sup>	18,8 m <sup>2</sup>	17,6 m <sup>2</sup>	16,7 m <sup>2</sup>	15,0 m <sup>2</sup>	13,6 m <sup>2</sup>	12,0 m <sup>2</sup>	10,0 m <sup>2</sup>	8,6 m <sup>2</sup>
<b>Legafstand in cm:</b>					<b>15 cm</b>	<b>14 cm</b>	<b>13 cm</b>	<b>12 cm</b>	<b>11 cm</b>	<b>10 cm</b>	<b>9 cm</b>	<b>8 cm</b>	<b>7 cm</b>	<b>6 cm</b>

Weerstandstolerantie: +5% / -10%