

SK 8 VPE 500


Artikelnummer: 3027954



<http://catalog.phoenixcontact.net/phoenix/treeViewClick.do?UID=3027954>

Schermaansluitklem, voor het aansluiten van afscherming op verzamelrails, overgangsweerstand < 1 mOhm

Commerciële gegevens

EAN	 4 046356 285650
sales group	A502
VPE	500 Pcs.
Douanetarief	85369010
Brutogewicht per stuk	KG
Nettogewicht per stuk	KG

Houd er a.u.b. rekening mee dat de hier aangegeven gegevens uit de online catalogus afkomstig zijn. De volledige informatie en gegevens vindt u in de gebruikersdocumentatie onder <http://www.download.phoenixcontact.de>. Op alle internet downloads zijn de Algemene gebruiksvoorwaarden van toepassing.

Toelatingen

toelatingen

aangevraagde toelatingen:

Ex-toelatingen:

Toebehoren

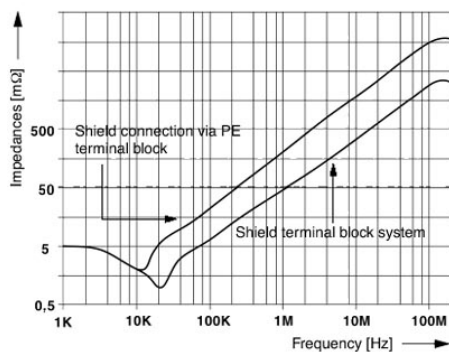
Artikel	Omschrijving	Omschrijving
algemeen		
0404017	AK 4	Voedingsklem, aansluitmethode schroefaansluiting, belastingsstroom: 41 A, doorsnede: 0,5 mm ² - 6 mm ² , breedte: 7 mm, kleur: zilverkleurig
0421032	AKG 4 BK	Aansluitklem, aansluitmethode schroefaansluiting, belastingsstroom: 41 A, doorsnede: 0,5 mm ² - 6 mm ² , breedte: 7 mm, kleur: zwart
0421029	AKG 4 GNYE	Aansluitklem, aansluitmethode schroefaansluiting, belastingsstroom: 41 A, doorsnede: 0,5 mm ² - 6 mm ² , breedte: 7 mm, kleur: groen-geel

montage

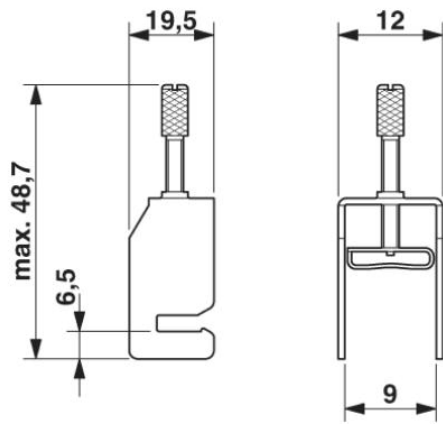
3025341	AB-SK	Ondersteuningsbok voor verzamelrails
0404428	AB/SS	Ondersteuningsbok van kunststof met montageschroef, naar keuze toe te passen bij verzamelrail 3 x 10 mm of 6 x 6 mm, kleur: grijs
0402174	NLS-CU 3/10 SN 1000MM	Nulverzamelrail, 3 mm x 10 mm, lengte: 1000 mm

Tekeningen

diagram



Maatschets



Adresgegevens

PHOENIX CONTACT Deutschland GmbH
Flachmarktstr. 8
32825 Blomberg, Germany
Tel. +49 5235 3 12000
Fax +49 5235 3 41200
<http://www.phoenixcontact.de>



© 2012 Phoenix Contact
Technische wijzigingen voorbehouden