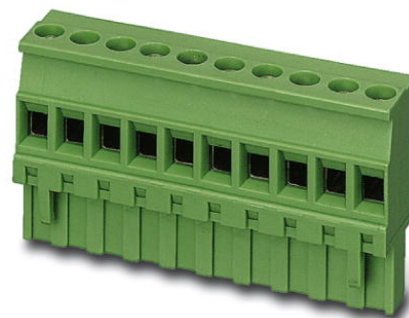


MVSTBR 2,5/ 8-ST-5,08


Artikelnummer: 1792304

De afbeelding toont een 10-polige variant van het artikel

<http://catalog.phoenixcontact.net/phoenix/treeViewClick.do?UID=1792304>

stekerdeel, nominale stroom: 12 A, nominale spanning (III/2): 320 V,
aantal polen: 8, rastermaat: 5,08 mm, aansluittype: schroefaansluiting,
kleur: groen, contactoppervlak: tin

Commerciële gegevens

EAN	
sales group	E111
VPE	50 Pcs.
Douanetarief	85366990
Brutogewicht per stuk	KG
Nettogewicht per stuk	KG
Zie cataloguspagina	Pagina 266 (CAT-1-2013)

Houd er a.u.b. rekening mee dat de hier aangegeven gegevens uit de online catalogus afkomstig zijn. De volledige informatie en gegevens vindt u in de gebruikersdocumentatie onder <http://www.download.phoenixcontact.de>. Op alle internet downloads zijn de Algemene gebruiksvoorwaarden van toepassing.

Technische gegevens

Afmetingen / Polen

rastermaat	5,08 mm
afm. a	35,56 mm
aantal polen	8
schroefdraad	M3
min. aandraaimoment	0,5 Nm
max. aandraaimoment	0,6 Nm

Technische gegevens

artikelfamilie	MVSTBR 2,5/...-ST
isolatiemateriaalgroep	I
teststootspanning (III/3)	4 kV
teststootspanning (III/2)	4 kV
teststootspanning (II/2)	4 kV
nominale spanning (III/2)	320 V
nominale spanning (II/2)	630 V
aansluiting overeenkomstig norm	EN-VDE
nominale stroom I_N	12 A
nominale spanning U_N	250 V
nominale aderdoorsnede	2,5 mm ²
belastingstroom maximaal	12 A (bij een aderdoorsnede van 2,5 mm ²)
isolatiemateriaal	PA
brandbaarheidsklasse volgens UL 94	V0
teststift	A3
striplengte	7 mm
nominale spanning UL/CUL Usegroup B	300 V
nominale stroom UL/CUL Usegroup B	15 A
nominale spanning UL/CUL Usegroup D	300 V
nominale stroom UL/CUL Usegroup D	15 A

Aansluitgegevens

min. aderdoorsnede massief	0,2 mm ²
max. aderdoorsnede massief	2,5 mm ²
min. aderdoorsnede soepel	0,2 mm ²
max. aderdoorsnede soepel	2,5 mm ²
min. aderdoorsnede soepel met adereindhuls zonder kunststofhuls	0,25 mm ²
max. aderdoorsnede soepel met adereindhuls zonder kunststofhuls	2,5 mm ²
min. aderdoorsnede soepel met adereindhuls met kunststofhuls	0,25 mm ²
max. aderdoorsnede soepel met adereindhuls met kunststofhuls	2,5 mm ²
min. aderdoorsnede AWG/kcmil	24
max. aderdoorsnede AWG/kcmil	12

2 aders met dezelfde min. doorsnede massief	0,2 mm ²
2 aders met dezelfde max. doorsnede massief	1 mm ²
2 aders met dezelfde min. doorsnede soepel	0,2 mm ²
2 aders met dezelfde max. doorsnede soepel	1,5 mm ²
2 aders met dezelfde min. doorsnede soepel met AEH zonder kunststofhuls	0,25 mm ²
2 aders met dezelfde max. doorsnede soepel met AEH zonder kunststofhuls	1 mm ²
2 aders met dezelfde min. doorsnede soepel met TWIN-AEH met kunststofhuls	0,5 mm ²
2 aders met dezelfde max. doorsnede soepel met TWIN-AEH met kunststofhuls	1,5 mm ²
AWG volgens UL/CUL min.	30
AWG volgens UL/CUL max.	12

Toelatingen



toelatingen

CSA, cULus Recognized, GOST, VDE Gutachten mit Fertigungsüberwachung, CCA, IECCEB Scheme

aangevraagde toelatingen:

Ex-toelatingen:

Toebehoren

Artikel	Omschrijving	Omschrijving
Codering		
1051993	B-STIFT	Coderingsstift, voor het handmatig beschrijven van niet-bedrukte coderingsschildjes, codering wis- en waterbestendig, lijndikte 0,5 mm
0805085	SK 5,08/3,8:SO	Coderingskaarten, wit, montagetechniek: plakken, Voor klemmen met een breedte van: 5,08 mm
0805412	SK 5,08/3,8:UNBEDRUCKT	Coderingskaarten, kaart, wit, niet gecodeerd, Codeerbaar met: Bezeichnungsstift, montagetechniek: plakken, Voor klemmen met een breedte van: 5,08 mm

gereedschap

1205053	SZS 0,6X3,5	Bedieningsgereedschap, voor ST-klemmen, geïsoleerd, ook geschikt als sleufkopschroevendraaier, afmetingen: 0,6 x 3,5 x 100 mm, 2-componentengreep, voor extra grip
---------	-------------	--

Aanvullende producten

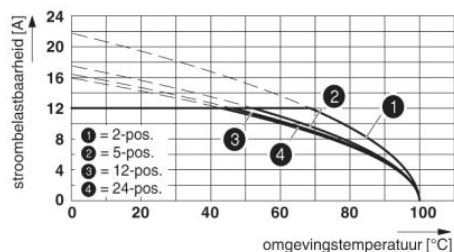
Artikel	Omschrijving	Omschrijving
algemeen		
1899197	DFK-MSTBVA 2,5/ 8-G-5,08	basiselement, nominale stroom: 12 A, nominale spanning (III/2): 320 V, aantal polen: 8, rastermaat: 5,08 mm, kleur: groen, contactoppervlak: tin, montage: solderen
1880368	EMSTBA 2,5/ 8-G-5,08	basiselement, nominale stroom: 12 A, nominale spanning (III/2): 320 V, aantal polen: 8, rastermaat: 5,08 mm, kleur: groen, contactoppervlak: tin, montage: inpersen
1859577	EMSTBVA 2,5/ 8-G-5,08	basiselement, nominale stroom: 12 A, nominale spanning (III/2): 320 V, aantal polen: 8, rastermaat: 5,08 mm, kleur: groen, contactoppervlak: tin, montage: inpersen
1873414	FKIC 2,5/ 8-ST-5,08	stekerdeel, nominale stroom: 12 A, nominale spanning (III/2): 320 V, aantal polen: 8, rastermaat: 5,08 mm, aansluittype: veerdrukaansluiting, kleur: groen, contactoppervlak: tin
1823901	ICC 2,5/ 8-STZ-5,08	stekerdeel, nominale stroom: 12 A, nominale spanning (III/2): 320 V, aantal polen: 8, rastermaat: 5,08 mm, aansluittype: crimpaansluiting, kleur: groen, Bijbehorende crimp-stiftcontacten met gegevens over de stroom [A] en het aderdoorsnedebereik [mm ²]: 10A/ICC-MT 0,5-1,0 (3190577); 10A/ICC-MT 0,5-1,0 BA (3190603); 12A/ICC-MT 1,5-2,5 (3190580); 12A/ICC-MT 1,5-2,5 BA (3190593). BA = bandcontacten
1762431	MDSTB 2,5/ 8-G1-5,08	basiselement, nominale stroom: 10 A, nominale spanning (III/2): 320 V, aantal polen: 8, rastermaat: 5,08 mm, kleur: groen, contactoppervlak: tin, montage: solderen, Bij een combinatie met MVSTB- of FKCV-stekerdelen dient steeds een MVSTBW- (resp. FKCVW-) en een MVSTBR-steker (resp. FKCVR-steker) te worden toegepast. Een combinatie met TMSTBP-stekerdelen is niet mogelijk!
1842128	MDSTBA 2,5/ 8-G-5,08	basiselement, nominale stroom: 10 A, nominale spanning (III/2): 320 V, aantal polen: 8, rastermaat: 5,08 mm, kleur: groen, contactoppervlak: tin, montage: solderen, Het artikel kan tot een verschillend aantal polen worden samengebouwd! Bij een combinatie met MVSTB- of FKCV-stekerdelen dient steeds een MVSTBW- (resp. FKCVW-) en een MVSTBR-steker (resp. FKCVR-steker) te worden toegepast. Een combinatie met TMSTBP-stekerdelen is niet mogelijk!

1762567	MDSTBV 2,5/ 8-G1-5,08	basiselement, nominale stroom: 10 A, nominale spanning (III/2): 320 V, aantal polen: 8, rastermaat: 5,08 mm, kleur: groen, contactoppervlak: tin, montage: solderen, Bij een combinatie met MVSTB- of FKCV-stekerdelen dient steeds een MVSTBW- (resp. FKCVW-) en een MVSTBR-steker (resp. FKCVR-steker) te worden toegepast. Een combinatie met TMSTBP-stekerdelen is niet mogelijk!
1845390	MDSTBVA 2,5/ 8-G-5,08	basiselement, nominale stroom: 10 A, nominale spanning (III/2): 320 V, aantal polen: 8, rastermaat: 5,08 mm, kleur: groen, contactoppervlak: tin, montage: solderen, Het artikel kan tot een verschillend aantal polen worden samengebouwd! Bij een combinatie met MVSTB- of FKCV-stekerdelen dient steeds een MVSTBW- (resp. FKCVW-) en een MVSTBR-steker (resp. FKCVR-steker) te worden toegepast. Een combinatie met TMSTBP-stekerdelen is niet mogelijk!
1759075	MSTB 2,5/ 8-G-5,08	basiselement, nominale stroom: 12 A, nominale spanning (III/2): 320 V, aantal polen: 8, rastermaat: 5,08 mm, kleur: groen, contactoppervlak: tin, montage: solderen
1770779	MSTB 2,5/ 8-G-5,08-LA	basiselement, nominale stroom: 12 A, nominale spanning (III/2): 320 V, aantal polen: 8, rastermaat: 5,08 mm, kleur: groen, contactoppervlak: tin, montage: solderen
1757307	MSTBA 2,5/ 8-G-5,08	basiselement, nominale stroom: 12 A, nominale spanning (III/2): 320 V, aantal polen: 8, rastermaat: 5,08 mm, kleur: groen, contactoppervlak: tin, montage: solderen
1902806	MSTBA 2,5/ 8-G-5,08 THT	basiselement, nominale stroom: 12 A, nominale spanning (III/2): 320 V, aantal polen: 8, rastermaat: 5,08 mm, kleur: zwart, contactoppervlak: tin, montage: SMD/THT/THR, Gebruikersinformatie en designaanbevelingen met betrekking tot de Through Hole Reflow technologie vindt onder 'Downloads'
1771008	MSTBA 2,5/ 8-G-5,08-LA	basiselement, nominale stroom: 12 A, nominale spanning (III/2): 320 V, aantal polen: 8, rastermaat: 5,08 mm, kleur: groen, contactoppervlak: tin, montage: solderen
1902877	MSTBVA 2,5/ 8-G-5,08 THT	basiselement, nominale stroom: 12 A, nominale spanning (III/2): 320 V, aantal polen: 8, rastermaat: 5,08 mm, kleur: zwart, contactoppervlak: tin, montage: SMD/THT/THR, Gebruikersinformatie en designaanbevelingen met betrekking tot de Through Hole Reflow technologie vindt onder 'Downloads'
1788787	MSTBVK 2,5/ 8-G-5,08	stekerdeel, nominale stroom: 12 A, nominale spanning (III/2): 320 V, aantal polen: 8, rastermaat: 5,08 mm, aansluittype: schroefaansluiting, kleur: groen, contactoppervlak: tin, montage: montagerail
1788596	MVSTBU 2,5/ 8-GB-5,08	stekerdeel, nominale stroom: 12 A, nominale spanning (III/2): 320 V, aantal polen: 8, rastermaat: 5,08 mm, aansluittype: schroefaansluiting, kleur: groen, contactoppervlak: tin, montage: directe montage
1769528	SMSTB 2,5/ 8-G-5,08	basiselement, nominale stroom: 12 A, nominale spanning (III/2): 320 V, aantal polen: 8, rastermaat: 5,08 mm, kleur: groen, contactoppervlak: tin, montage: solderen

1767436	SMSTBA 2,5/ 8-G-5,08	basiselement, nominale stroom: 12 A, nominale spanning (III/2): 320 V, aantal polen: 8, rastermaat: 5,08 mm, kleur: groen, contactoppervlak: tin, montage: solderen
3002076	UK 3-MVSTB-5,08	Aansluitklem, nominale stroom: 12 A, nominale spanning: 250 V, doorsnede: 0,2 mm ² - 4 mm ² , AWG: 24 - 12, montagetechniek: NS 32, NS 35/15, NS 35/7,5, rastermaat: 5,08 mm, breedte: 5,1, kleur: grijs
3002102	UK 3-MVSTB-5,08-LA 24RD	Aansluitklem, nominale stroom: 12 A, nominale spanning: 250 V, doorsnede: 0,2 mm ² - 4 mm ² , AWG: 24 - 12, montagetechniek: NS 32, NS 35/15, NS 35/7,5, rastermaat: 5,08 mm, breedte: 5,08, kleur: grijs
3002063	UK 3-MVSTB-5,08/EK	Aansluitklem, nominale stroom: 12 A, nominale spanning: 250 V, doorsnede: 0,2 mm ² - 4 mm ² , AWG: 24 - 12, montagetechniek: NS 35/7,5, NS 35/15, NS 32, rastermaat: 5,08 mm, breedte: 5,1, kleur: blauw
3002131	UK 3D-MSTBV-5,08	Aansluitklem, aansluitmethode: speciale en gecombineerde aansluiting, doorsnede: 0,2 mm ² - 4 mm ² , AWG: 24 - 12, breedte: 5,08 mm, kleur: grijs, montagetechniek: NS 32, NS 35/15, NS 35/7,5
3002144	UK 3D-MSTBV-5,08-LA 24RD	Aansluitklem, aansluitmethode: schroefaansluiting, aantal polen: 1, doorsnede: 0,2 mm ² - 4 mm ² , AWG: 24 - 12, breedte: 5,1 mm, kleur: grijs, montagetechniek: NS 32, NS 35/15, NS 35/7,5
3002173	UK 3D-MSTBV-5,08/EK	Aansluitklem, aansluitmethode: schroefaansluiting, doorsnede: 0,2 mm ² - 4 mm ² , AWG: 24 - 12, breedte: 5,1 mm, kleur: blauw, montagetechniek: NS 32, NS 35/15, NS 35/7,5
1788172	UMSTBVK 2,5/ 8-G-5,08	stekerdeel, nominale stroom: 12 A, nominale spanning (III/2): 320 V, aantal polen: 8, rastermaat: 5,08 mm, aansluittype: schroefaansluiting, kleur: groen, contactoppervlak: tin, montage: montagerail
1873016	ZFKK 1,5-MSTBV-5,08	Aansluitklem, aansluitmethode: speciale en gecombineerde aansluiting, MSTB-stekeraansluiting, doorsnede: 0,2 mm ² - 2,5 mm ² , breedte: 5,08 mm, kleur: grijs, montage: NS 35/7,5, NS 35/15 / Ex-gegevens nieuw / /

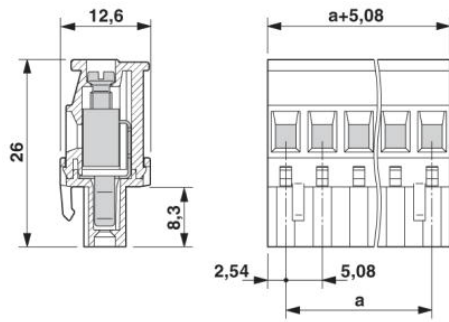
Tekeningen

diagram



Type: MVSTBR 2,5/...-ST(5,08) met MSTBA 2,5/...-G(-5,08)

Maatschets



Adresgegevens

PHOENIX CONTACT Deutschland GmbH
Flachmarktstr. 8
32825 Blomberg, Germany
Tel. +49 5235 3 12000
Fax +49 5235 3 41200
<http://www.phoenixcontact.de>



© 2012 Phoenix Contact
Technische wijzigingen voorbehouden