

MSTBC-MT 1,5-2,5


Artikelnummer: 3190551



<http://catalog.phoenixcontact.net/phoenix/treeViewClick.do?UID=3190551>

Moduul-buscontact, wordt na het aancrimpen van de ader in de MSTBC-stekerbehuizing geschoven, voor aders met een doorsnede van 1,5-2,5 mm²

Commerciële gegevens

EAN	
sales group	E192
VPE	100 Pcs.
Douanetarief	85366990
Brutogewicht per stuk	KG
Nettogewicht per stuk	KG
Zie cataloguspagina	Pagina 827 (CAT-1-2013)

Houd er a.u.b. rekening mee dat de hier aangegeven gegevens uit de online catalogus afkomstig zijn. De volledige informatie en gegevens vindt u in de gebruikersdocumentatie onder <http://www.download.phoenixcontact.de> Op alle internet downloads zijn de Algemene gebruiksvoorwaarden van toepassing.

Technische gegevens

Technische gegevens

nominale stroom	12 A
min. soepele aderdoorsnede	1,5 mm ²
max. soepele aderdoorsnede	2,5 mm ²

Aansluitgegevens

aderdiameter incl. isolatie	2,11 mm ... 3,1 mm
striplengte afzonderlijke aders	4 mm

Materiaal

materiaal contact	CuFe
materiaal contactoppervlak	vertind

Toelatingen



toelatingen

GOST

aangevraagde toelatingen:

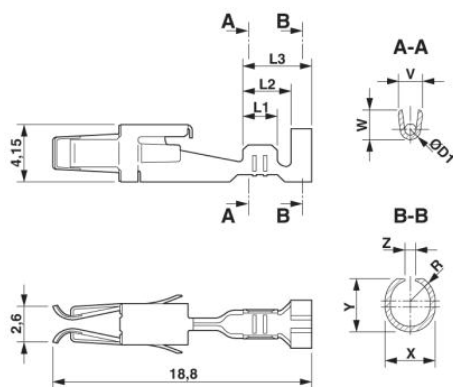
Ex-toelatingen:

Toebehoren

Artikel	Omschrijving	Omschrijving
gereedschap		
1204038	CRIMPFOX MT 2,5	Crimptang, voor het aansluiten van aders aan de moduulbuscontacten STG-MTN, crimpbereik: 0,5-2,5 mm ² , AWG: 20-14

Tekeningen

Maatschets



Adresgegevens

PHOENIX CONTACT Deutschland GmbH
Flachmarktstr. 8
32825 Blomberg, Germany
Tel. +49 5235 3 12000
Fax +49 5235 3 41200
<http://www.phoenixcontact.de>



© 2012 Phoenix Contact
Technische wijzigingen voorbehouden