

UDK-RELG 7

Artikelnummer: 2777069

De afbeelding toont varianten met een verschillend aantal polen

<http://catalog.phoenixcontact.net/phoenix/treeViewClick.do?UID=2777069>

Basisklemmenblok met aan beide zijden testafkapping en potentiaalgelijke dubbele aansluitingen voor NS 32 en NS 35/7,5-montagerail, met eindplaat, voor de stekers ST-REL..., ST-OV... en ST-OE..., 7-polig

Commerciële gegevens

EAN	 4 017918 068653
sales group	G003
VPE	5 Pcs.
Douanetarief	85369010
Brutogewicht per stuk	KG
Nettogewicht per stuk	KG
Zie cataloguspagina	Pagina 95 (IF-2005)

Houd er a.u.b. rekening mee dat de hier aangegeven gegevens uit de online catalogus afkomstig zijn. De volledige informatie en gegevens vindt u in de gebruikersdocumentatie onder <http://www.download.phoenixcontact.de>. Op alle internet downloads zijn de Algemene gebruiksvoorwaarden van toepassing.

Technische gegevens

Algemene gegevens

aantal polen	7
nominale spanning U_N	400 V (de spanning wordt door de interfacesteker bepaald)
nominale stroom I_N	16 A (de stroom wordt door de interfacesteker bepaald)
kleur	grijs

isolatiemateriaal	PA
breedte	45,6 mm
hoogte	63,6 mm
diepte	113 mm

Aansluitgegevens

min. aderdoorsnede massief	0,2 mm ²
max. aderdoorsnede massief	4 mm ²
min. aderdoorsnede soepel	0,2 mm ²
max. aderdoorsnede soepel	4 mm ²
min. aderdoorsnede AWG/kcmil	24
max. aderdoorsnede AWG/kcmil	12
aansluitmethode	schroefaansluiting
striplengte	7 mm
schroefdraad	M3

Toelatingen



toelatingen

cULus Recognized, GOST

aangevraagde toelatingen:

Ex-toelatingen:

Toebehoren

Artikel	Omschrijving	Omschrijving
bruggen		
2820916	DB 50- 90 BK	Draadbrug, kleur: zwart
2821180	DB 50- 90 BU	Draadbrug, kleur: blauw
2820929	DB 50- 90 GY	Draadbrug, kleur: grijs
2961066	KB RELG 2	Vaste brug, voor doorverbindingen, met schroef, 2-polig
2961079	KB RELG 3	Vaste brug, voor doorverbindingen, met schroef, 3-polig
2961082	KB RELG 4	Vaste brug, voor doorverbindingen, met schroef, 4-polig

2961095	KB RELG 7	Vaste brug, voor doorverbindingen, met schroef, 7-polig
---------	-----------	---

montage

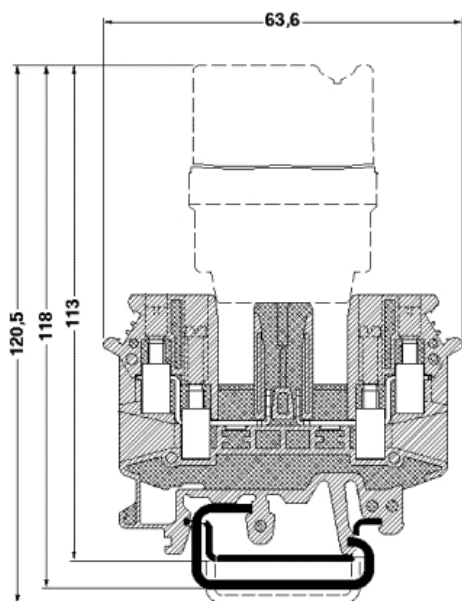
1201442	E/UK	Eindsteun, voor montage op montagerail NS 32 of NS 35/7,5
0201595	FB-150 METER	Doorverbindingsrail, voor vaste doorverbinding van gelijke in- of uitgangen, van koper, vernikkeld, lengte: 1 m
3004207	VS	Verbindingsstift, lengte: 1000 mm, kleur: grijs
2303608	ZSR	Tussenstuk, van metaal, voor aftakkingen van FB-150, met schroef en drukplaat

stekers/adapters

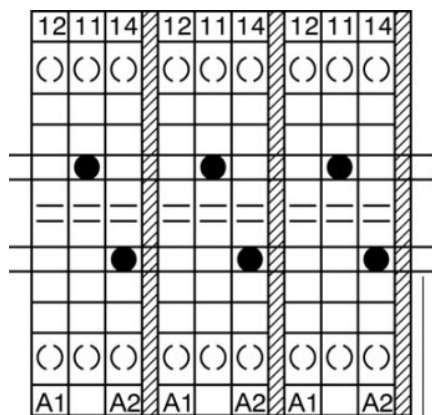
0201647	RPS	Verloopsteker, kleur: grijs
---------	-----	-----------------------------

Tekeningen

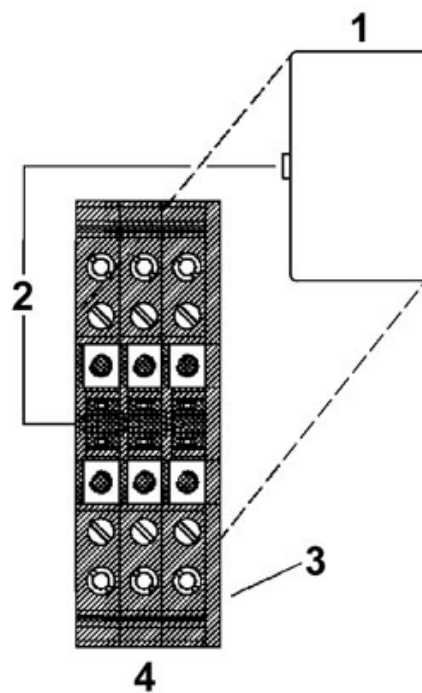
Maatschets



schematekening



1-3 = vaste brug, doorverbindingsrail,
tussenstuk



- 1 = interfacestekker
- 2 = polarisatie
- 3 = eindplaat
- 4 = basisklemmenblok

Adresgegevens

PHOENIX CONTACT Deutschland GmbH
Flachmarktstr. 8
32825 Blomberg, Germany
Tel. +49 5235 3 12000
Fax +49 5235 3 41200
<http://www.phoenixcontact.de>



© 2012 Phoenix Contact
Technische wijzigingen voorbehouden