

MCR-SL-S- 16-SP- 24

Artikelnummer: 2864464



<http://catalog.phoenixcontact.net/phoenix/treeViewClick.do?UID=2864464>

MCR-stroombewakingsmoduul, voor sinusvormige wisselstromen 0 ...
16 A AC/1 wisselcontact



Houd er a.u.b. rekening mee dat de hier aangegeven gegevens uit de online catalogus afkomstig zijn. De volledige informatie en gegevens vindt u in de gebruikersdocumentatie onder <http://www.download.phoenixcontact.de>. Op alle internet downloads zijn de Algemene gebruiksvoorwaarden van toepassing.

Commerciële gegevens

EAN	 4 017918 904456
sales group	H571
VPE	1 Pcs.
Douanetarief	85389091
Brutogewicht per stuk	KG
Nettogewicht per stuk	KG
Zie cataloguspagina	Pagina 235 (CAT-7-2013)

Technische gegevens

ingang

ingang	stroommeetingang
ingangsstroombereik	0 A AC ... 16 A AC
impulsvorm	sinus
overstroombelastbaarheid	2 x I _N (continu)
nominale frequentie f _N	50 Hz 60 Hz

frequentiemeetbereik	45 Hz ... 65 Hz
aansluitmethode	doorsteekaansluiting, diameter 4,2 mm

Schakeluitgang

benaming uitgang	relaisuitgang
contactuitvoering	1 wisselcontact
contactmateriaal	AgSnO, hardvergulde
schakelspanning maximaal	30 V AC 36 V DC 250 V AC
continue grensstroom	50 mA (bij goudlaag, 30 V AC/36 V DC) 2 A (bij beschadigde goudlaag, 250 V AC)
instelbereik aanspreekvertraging	typ. 0,1 s ... 10 s (instelbaar met potentiometer)

Voeding

voedingsspanningsbereik	20 V DC ... 30 V DC
stroomopname maximaal	< 30 mA

Aansluitgegevens

aansluitmethode	schroefaansluiting
min. aderdoorsnede massief	0,2 mm ²
max. aderdoorsnede massief	2,5 mm ²
min. aderdoorsnede soepel	0,2 mm ²
max. aderdoorsnede soepel	2,5 mm ²
min. aderdoorsnede AWG/kcmil	24
max. aderdoorsnede AWG/kcmil	14
striplengte	8 mm
schroefdraad	M3

Algemene gegevens

breedte	22,5 mm
hoogte	99 mm
diepte	114,5 mm
max. temperatuurcoëfficiënt	< 0,02 %/K
reactietijd (10-90 %)	40 ms
omgevingstemperatuur (bedrijf)	-20 °C ... 65 °C
beschermklasse	IP20

overspanningscategorie	III
vervuilingsgraad	2
nominale isolatiespanning	300 V AC (t.o.v. aarde)
isolatiespanning ingang/uitgang	4 kV (50 Hz, 1 min.)
isolatiespanning ingang/voeding	4 kV (50 Hz, 1 min.)
kleur	groen
materiaal behuizing	onversterkt polyamide PA
inbouwpositie	niet van invloed
conformiteit	CE-conform

Toelatingen



toelatingen

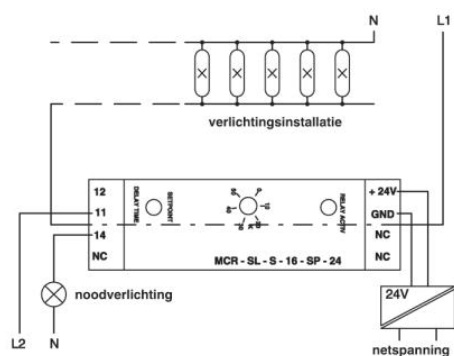
cULus Recognized, GOST

aangevraagde toelatingen:

Ex-toelatingen:

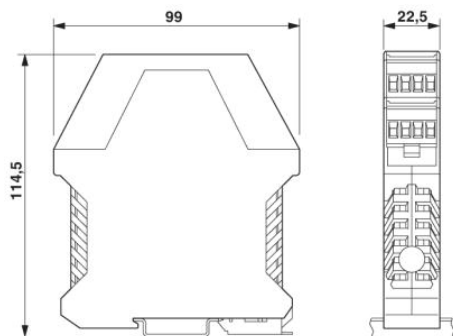
Tekeningen

applicatietekening

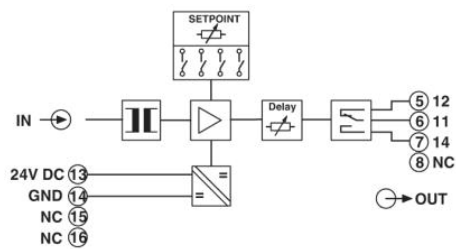


verlichtingsinstallatie met noodverlichting

Maatschets



schakelschema



Adresgegevens

PHOENIX CONTACT Deutschland GmbH
Flachmarktstr. 8
32825 Blomberg, Germany
Tel. +49 5235 3 12000
Fax +49 5235 3 41200
<http://www.phoenixcontact.de>



© 2012 Phoenix Contact
Technische wijzigingen voorbehouden