

PV-FT-CM-C-6-350-BK


Artikelnummer: 1806037



<http://catalog.phoenixcontact.net/phoenix/treeViewClick.do?UID=1806037>

Fotovoltaïsche connector, nominale stroom: 40 A, nominale spanning: 1500 V, aansluitmethode: crimp, kleur: zwart, Alleen met gereedschap te ontgrendelen

Commerciële gegevens

EAN	 4 046356 688949
Opmerking	Oprichtingsgebonden productie
sales group	E722
VPE	50 Pcs.
Douanetarief	85444290
Brutogewicht per stuk	KG
Nettogewicht per stuk	KG

Houd er a.u.b. rekening mee dat de hier aangegeven gegevens uit de online catalogus afkomstig zijn. De volledige informatie en gegevens vindt u in de gebruikersdocumentatie onder <http://www.download.phoenixcontact.de>. Op alle internet downloads zijn de Algemene gebruiksvoorwaarden van toepassing.

Toelatingen

toelatingen

TUEV-RH

aangevraagde toelatingen:

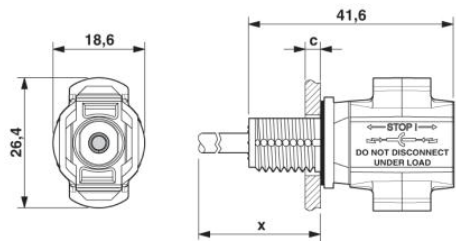
Ex-toelatingen:

Toebehoren

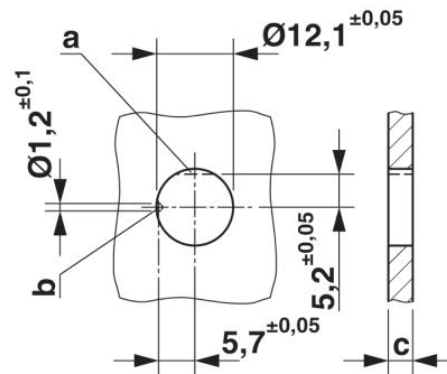
Artikel	Omschrijving	Omschrijving
algemeen		
1785430	PV-C PROTECTION CAP	Beschermkap voor SUNCLIX-fotovoltaïsche connectoren; beschermklasse: IP67
1775880	PV-FT-C NUT BK	Moer voor de bevestiging van SUNCLIX-wanddoorvoeren in de behuizing. NB: Deze moer dient altijd separaat te worden besteld!

Tekeningen

Maatschets



Maat x = kabellengte
 c: wanddikte - kunststof: 2 - 6 mm; metaal:
 2 - 5 mm



a: draaibeveiliging
 b: polarisatie
 c: wanddikte - kunststof: 2 - 6 mm; metaal:
 2 - 5 mm

Adresgegevens

PHOENIX CONTACT Deutschland GmbH
Flachmarktstr. 8
32825 Blomberg, Germany
Tel. +49 5235 3 12000
Fax +49 5235 3 41200
<http://www.phoenixcontact.de>



© 2012 Phoenix Contact
Technische wijzigingen voorbehouden