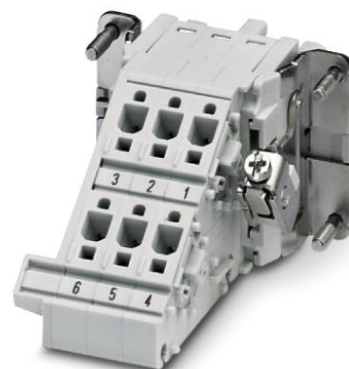


HC-B 6-A-DT-PEL-F

Artikelnummer: 1648351



<http://catalog.phoenixcontact.net/phoenix/treeViewClick.do?UID=1648351>

HEAVYCON-klemadapter, buscontactblok, serie B6, 6-polig, voor de linker schakelkastzijde, push-in-aansluiting

Commerciële gegevens

EAN	 4 046356 092074
sales group	D004
VPE	5 Pcs.
Douanetarief	85366990
Brutogewicht per stuk	KG
Nettogewicht per stuk	KG
Zie cataloguspagina	Pagina 447 (CAT-4-2013)

Houd er a.u.b. rekening mee dat de hier aangegeven gegevens uit de online catalogus afkomstig zijn. De volledige informatie en gegevens vindt u in de gebruikersdocumentatie onder <http://www.download.phoenixcontact.de>. Op alle internet downloads zijn de Algemene gebruiksvoorwaarden van toepassing.

Technische gegevens

Elektrische gegevens

Opmerking	voor HEAVYCON ADVANCE-aanbouwflenzen en HEAVYCON-aanbouwbehuizingen van bouwvorm B6
aantal polen	6
nominale spanning (III/3)	500 V
test-stootspanning	6 kV
nominale stroom	16 A

Mechanische gegevens

bouwworm	B6
aansluittechniek	Push-in aansluiting
striplengte van de afzonderlijke aders	10 mm (13 mm bij toepassing van adereindhulzen)
aansluitdoorsnede	0,5 mm ² ... 2,5 mm ²
aansluitdoorsnede AWG	22 ... 12

Algemene gegevens

materiaal contact	koperlegering
materiaal contactoppervlak	Ag
materiaal contactblok	PA
boorgatafstand horizontaal	44 mm
hoogte	72,1 mm
vervuilingsgraad	3
overspanningscategorie	III
brandbaarheidsklasse volgens UL 94	V0
omgevingstemperatuur (bedrijf)	-40 °C ... 125 °C
montage-instructie	1) adereindhulzen plaatsen. 0,5 mm ² ... 2,5 mm ² met isolatiekraag, lengte: 10 mm, striplengte: 13 mm, 2) schroevendraaier SZF0-0,4x2,5 (overeenkomstig DIN 5264)
Montage-instructie	Connectoren mogen uitsluitend belastings-/spanningsvrij worden ingestoken

Toelatingen



toelatingen

CSA, cULus Recognized

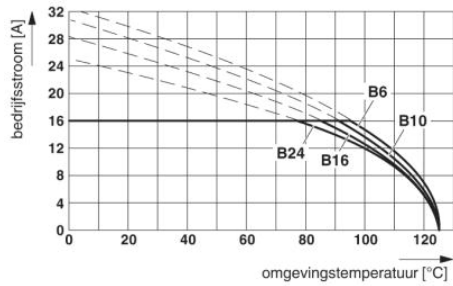
aangevraagde toelatingen:

Ex-toelatingen:

Toebehoren		
Artikel	Omschrijving	Omschrijving
Codering		
0828525	ZBF-U CUS	Eindeloos-Zackband, bestelbaar: per strook, wit, gecodeerd volgens klantspecificaties, montagetechniek: vergrendelen in vlakke coderingsuitsparing, Schrijfvlak: 5,15 x ... mm
algemeen		
1644326	HC-B-3PE	PE-vermenigvuldiger, voor 3 PE-aansluitingen, voor contactblokken HC-B (behalve HC-B..E..ZZ) / HC-BB / HC-DD / HC-D40 / HC-D64
1604997	HC-B-PES	PE-schroef, voor contactblokken HC-B / HC-BB / HC-DD / HC-D40 / HC-D64
1772722	HC-CB	Polarisatiebout, maakt onverwisselbaar steken van maximaal zes connectoren met een gelijk aantal polen mogelijk
1676860	HC-CBU	Polarisatiebus, voor de polarisatie van maximaal 16 connectoren
1676857	HC-CST	Polarisatiestift, voor de polarisatie van maximaal 16 connectoren
0810779	ZBF-U:SO/CMS	Eindeloos-Zackband, vlak, wit
gereedschap		
1204504	SZF 0-0,4X2,5	Bedieningsgereedschap, voor ST-klemmen, ook geschikt als sleufkopschroevendraaier, afmetingen: 0,4 x 2,5 x 75 mm, 2-componentengreep, voor extra grip
montage		
1775240	HC-KA-FE	Voetelement, voor montage op montagerail NS 32, NS 35/7,5 of NS 35/15, tussen basis- en zijelement steekbaar
1660083	HC-VSH	Schroefbare vergrendelingshuls, voor een vaste verbinding tussen contactblokken en op rail monteerbare klemadapters
stekers/adapters		
1686478	CP-HC	Polarisatieprofiel, 4 polarisatieprofielen per strook, 40 stroken per VPE, om in polarisatie-uitsparingen te schuiven

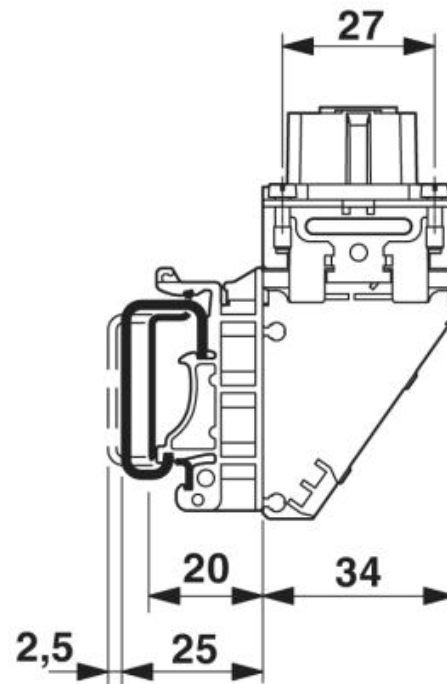
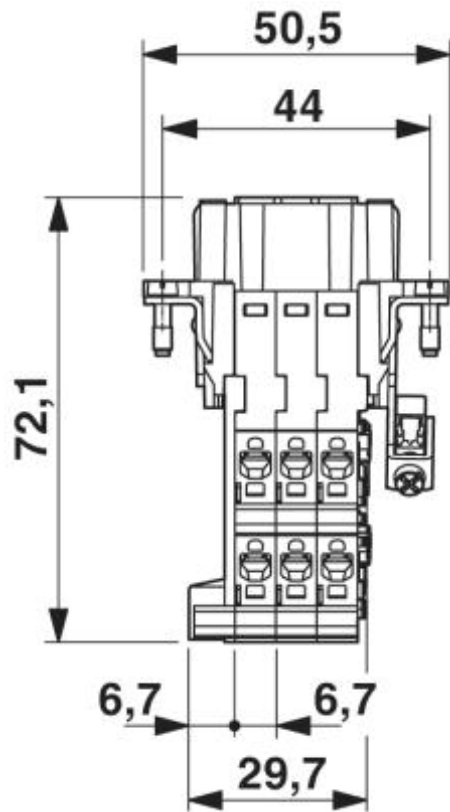
Tekeningen

diagram



Deratingcurve

Maatschets



Maatschets zijaanzicht

Maatschets

Adresgegevens

PHOENIX CONTACT Deutschland GmbH
Flachmarktstr. 8
32825 Blomberg, Germany
Tel. +49 5235 3 12000
Fax +49 5235 3 41200
<http://www.phoenixcontact.de>



© 2012 Phoenix Contact
Technische wijzigingen voorbehouden