


HC-B 6-TMB-100/O1STM25G-STA

Artikelnummer: 1604230

<http://catalog.phoenixcontact.net/phoenix/treeViewClick.do?UID=1604230>

HEAVYCON ADVANCE Standard met poedercoating, wartelbehuizing B6, met bajonetvergrendeling, hoogte: 100 mm, met schroefdraad 1 x M25, kabelansluiting recht

Commerciële gegevens

EAN	 4 017918 947910
sales group	D201
VPE	10 Pcs.
Douanetarief	85389099
Brutogewicht per stuk	KG
Nettogewicht per stuk	KG
Zie cataloguspagina	Pagina 564 (PC-2011)

Houd er a.u.b. rekening mee dat de hier aangegeven gegevens uit de online catalogus afkomstig zijn. De volledige informatie en gegevens vindt u in de gebruikersdocumentatie onder <http://www.download.phoenixcontact.de> Op alle internet downloads zijn de Algemene gebruiksvoorwaarden van toepassing.

Technische gegevens

Algemene gegevens

Opmerking	voor contactblokken HC-B6, BB10, DD24, M
bouwworm	B6
hoogte	100 mm
breedte	57 mm
lengte	92 mm
behuizingstype	wartelbehuizing

vergrendelingsmethode	bajonetvergrendeling
aantal kabelaanluitingen	1
kabeluitgang	recht
wartels	zonder
schroefmethode	1x M25
beschermklasse behuizing	IP65/IP67
omgevingstemperatuur (bedrijf)	-40 °C ... 125 °C
materiaal behuizing	sputgietaluminium
materiaal behuizingsoppervlak	poedercoating, grijs
materiaal afdichting	NBR
Materiaal vergrendeling	roestvaststaal
isolatiemateriaal vergrendeling	PA-GF
lengte montage-uitsparing	52 mm
breedte montage-uitsparing	35 mm
montage-instructie	Om de functie van het PE-contact ook bij het schuin insteken te waarborgen, dienen beide aanbouwflenzen een goede elektrische verbinding met de metalen aanbouwwand te hebben.

Toelatingen

toelatingen

aangevraagde toelatingen:

Ex-toelatingen:

Toebehoren

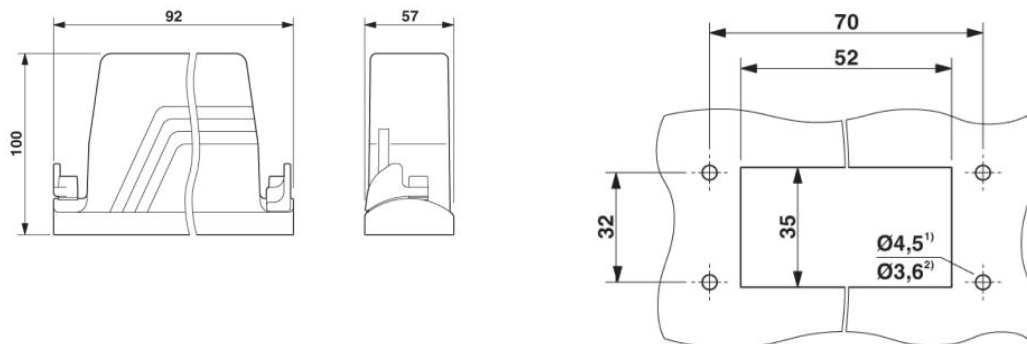
Artikel	Omschrijving	Omschrijving
algemeen		
1690930	HC-B 6-TMB-SD-IP65	HEAVYCON ADVANCE IP65-beschermkap B6, met bajonetvergrendeling, met vangdraad, diameter vangdraadoog: 3 mm
1690639	HC-K-KV-M25(11-17)	Kunststof kabelwartel tot 5 bar, schroefdraadlengte: 8 mm, kabeldiameter: 11 -17 mm, SW 29, wartel: M25
1690574	HC-M-KV-M25(11-16)	Metalen kabelwartel tot 5 bar, schroefdraadlengte: 7 mm, kabeldiameter: 11-16 mm, SW 27, wartel: M25
1646007	HC-M-KV-M25(14-21)	Metalen kabelwartel tot 5 bar, schroefdraadlengte: 7 mm, kabeldiameter: 14-21 mm, SW 34, wartel: M25

montage

1604641	HC-B-BF	Aanbouwflenzen voor HEAVYCON ADVANCE-behuizingen met bajonetvergrendeling
1604654	HC-B-BF-SET	Bajonet-aanbouwflensset, set bestaande uit 2 aanbouwflenzen met 4 zelftappende schroeven (Torx®), en 4 vulringen

Tekeningen

Maatschets



montage-uitsparing

¹⁾ bij toepassing van stalen M4-schroeven

²⁾ bij toepassing van zelftappende schroeven (Torx® 20, M4)

Adresgegevens

PHOENIX CONTACT Deutschland GmbH
Flachmarktstr. 8
32825 Blomberg, Germany
Tel. +49 5235 3 12000
Fax +49 5235 3 41200
<http://www.phoenixcontact.de>



© 2012 Phoenix Contact
Technische wijzigingen voorbehouden