


C-RC 35/M16 DIN

Artikelnummer: 3240109

<http://catalog.phoenixcontact.net/phoenix/treeViewClick.do?UID=3240109>Ringkabelschoen, niet geïsoleerd, 35 mm², M16

Commerciële gegevens

| | |
|-----------------------|--|
| EAN |  |
| sales group | B282 |
| VPE | 100 Pcs. |
| Douanetarief | 85369010 |
| Brutogewicht per stuk | KG |
| Nettogewicht per stuk | KG |
| Zie cataloguspagina | Pagina 454 (CAT-5-2013) |

Houd er a.u.b. rekening mee dat de hier aangegeven gegevens uit de online catalogus afkomstig zijn. De volledige informatie en gegevens vindt u in de gebruikersdocumentatie onder <http://www.download.phoenixcontact.de>. Op alle internet downloads zijn de Algemene gebruiksvoorwaarden van toepassing.

Technische gegevens

Algemeen

| | |
|----------------------------------|---------------|
| lengte (b) | 50 mm |
| breedte (a) | 28 mm |
| kleur | zilverkleurig |
| striplengte | 15 mm |
| omgevingstemperatuur (bedrijf) | 110 °C |
| materiaal | koper |
| lengte isolatiehuls (c) | 12 mm |
| binnenafmeting isolatiekraag (d) | 9 mm |

| | |
|---------------------------------|--------|
| afstand midden-isolatiehuls (e) | 24 mm |
| binnendiameter (f) | 17 mm |
| materiaaldikte (g) | 1,6 mm |

Toelatingen

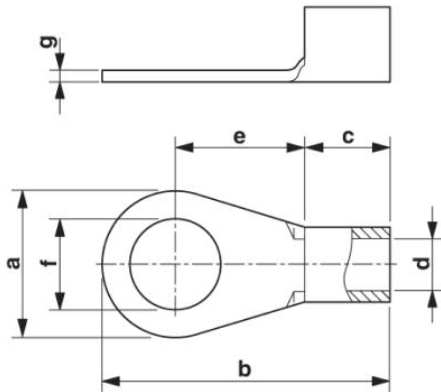
toelatingen

aangevraagde toelatingen:

Ex-toelatingen:

Tekeningen

Maatschets



Adresgegevens

PHOENIX CONTACT Deutschland GmbH
Flachmarktstr. 8
32825 Blomberg, Germany
Tel. +49 5235 3 12000
Fax +49 5235 3 41200
<http://www.phoenixcontact.de>



© 2012 Phoenix Contact
Technische wijzigingen voorbehouden