

AP 3-TNS 32

Artikelnummer: 5022669

De afbeelding toont een combinatie van de varianten AP 3-TNS 32 en AP 3-TNS 35

<http://catalog.phoenixcontact.net/phoenix/treeViewClick.do?UID=5022669>

Verzegelbare afdekprofielhouder, voor montage op de NS 32-montagerail, voor bevestiging van het afdekprofiel AP 3 met kunststof wartelmoer M5, benodigde ruimte: 13 mm

Commerciële gegevens

| | |
|-----------------------|--|
| EAN |  4 017918 095260 |
| sales group | B232 |
| VPE | 10 Pcs. |
| Douanetarief | 85389099 |
| Brutogewicht per stuk | KG |
| Nettogewicht per stuk | KG |
| Zie cataloguspagina | Pagina 388 (CL-2002) |

Houd er a.u.b. rekening mee dat de hier aangegeven gegevens uit de online catalogus afkomstig zijn. De volledige informatie en gegevens vindt u in de gebruikersdocumentatie onder <http://www.download.phoenixcontact.de> Op alle internet downloads zijn de Algemene gebruiksvoorwaarden van toepassing.

Technische gegevens

Algemeen

| | |
|------------------------------------|---------|
| hoogte | 84 mm |
| breedte (a) | 93,5 mm |
| kleur | grijs |
| brandbaarheidsklasse volgens UL 94 | V2 |
| materiaal | PA |

Toelatingen

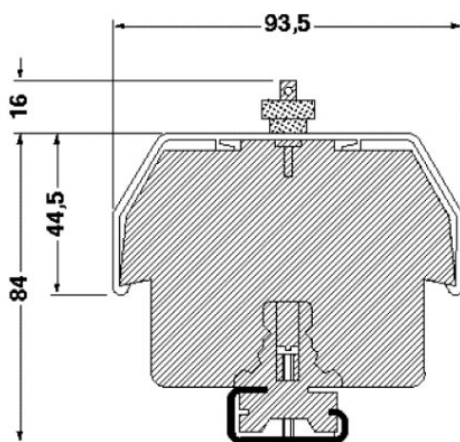
toelatingen

aangevraagde toelatingen:

Ex-toelatingen:

Tekeningen

Maatschets



Adresgegevens

PHOENIX CONTACT Deutschland GmbH
Flachmarktstr. 8
32825 Blomberg, Germany
Tel. +49 5235 3 12000
Fax +49 5235 3 41200
<http://www.phoenixcontact.de>



© 2012 Phoenix Contact
Technische wijzigingen voorbehouden