

AKG 35 GNYE


Artikelnummer: 0424026



<http://catalog.phoenixcontact.net/phoenix/treeViewClick.do?UID=0424026>

Aansluitklem, aansluitmethode schroefaansluiting,
belastingstroom: 125 A, doorsnede: 2,5 mm² - 35 mm², breedte: 14,3
mm, kleur: groen-geel

Commerciële gegevens

EAN	 4 017918 002053
sales group	A510
VPE	50 Pcs.
Douanetarief	85369010
Brutogewicht per stuk	KG
Nettogewicht per stuk	KG
Zie cataloguspagina	Pagina 511 (CAT-5-2013)

Houd er a.u.b. rekening mee dat de hier aangegeven gegevens uit de online catalogus afkomstig zijn. De volledige informatie en gegevens vindt u in de gebruikersdocumentatie onder <http://www.download.phoenixcontact.de>. Op alle internet downloads zijn de Algemene gebruiksvoorwaarden van toepassing.

Technische gegevens

Algemeen

kleur	groen-geel
isolatiemateriaal	PA
brandbaarheidsklasse volgens UL 94	V2

Afmetingen

lengte	27 mm
breedte	14,3 mm

Technische gegevens

belastingstroom maximaal	125 A (bij een aderdoorsnede van 35 mm ²)
aansluiting overeenkomstig norm	IEC / EN
nominale stroom I _N	125 A
nominale spanning U _N	300 V

Aansluitgegevens

min. aderdoorsnede massief	2,5 mm ²
max. aderdoorsnede massief	35 mm ²
min. aderdoorsnede soepel	2,5 mm ²
max. aderdoorsnede soepel	35 mm ²
min. aderdoorsnede AWG/kcmil	14
max. aderdoorsnede AWG/kcmil	2
min. aderdoorsnede soepel met adereindhuls zonder kunststofhuls	2,5 mm ²
max. aderdoorsnede soepel met adereindhuls zonder kunststofhuls	35 mm ²
min. aderdoorsnede soepel met adereindhuls met kunststofhuls	2,5 mm ²
max. aderdoorsnede soepel met adereindhuls met kunststofhuls	35 mm ²
2 aders met dezelfde min. doorsnede massief	1,5 mm ²
2 aders met dezelfde max. doorsnede massief	16 mm ²
2 aders met dezelfde min. doorsnede soepel	1,5 mm ²
2 aders met dezelfde max. doorsnede soepel	16 mm ²
2 aders met dezelfde min. doorsnede soepel met AEH zonder kunststofhuls	1,5 mm ²
2 aders met dezelfde max. doorsnede soepel met AEH zonder kunststofhuls	16 mm ²
2 aders met dezelfde min. doorsnede soepel met TWIN-AEH met kunststofhuls	1,5 mm ²
2 aders met dezelfde max. doorsnede soepel met TWIN-AEH met kunststofhuls	10 mm ²
aansluitmethode	schroefaansluiting
striplengte	16 mm
schroefdraad	M6
min. aandraaimoment	3,2 Nm
max. aandraaimoment	3,7 Nm

Toelatingen



toelatingen

CSA, cULus Recognized, GOST

aangevraagde toelatingen:

Ex-toelatingen:

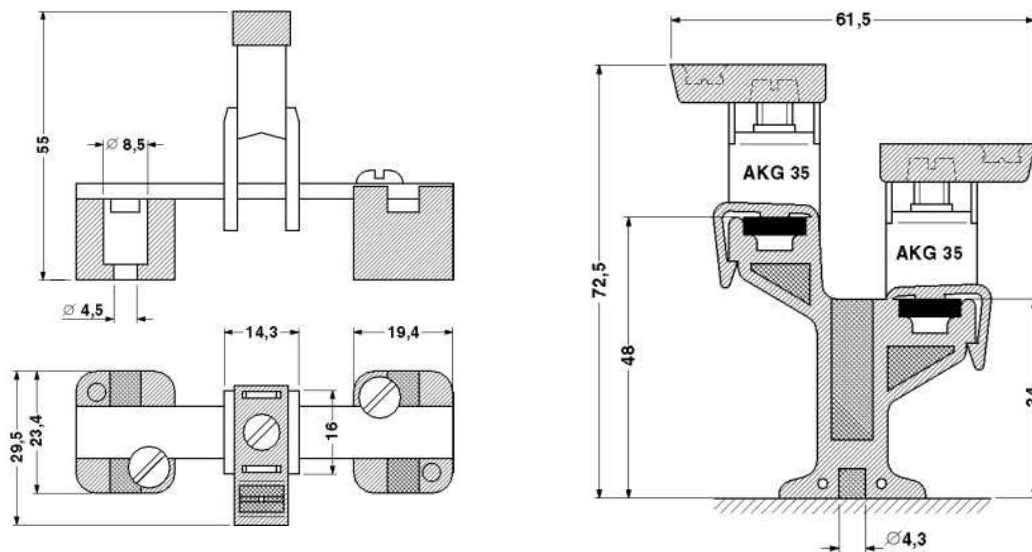
Toebehoren

Artikel	Omschrijving	Omschrijving
Codering		
0818085	UC-TM 6	Codering voor klemmen, mat, wit, niet gecodeerd, Codeerbaar met: BLUEMARK CLED, Bluemark, Plotter, montagetechniek: vergrendelen in hoge coderingsuitsparing, Voor klemmen met een breedte van: 6,2 mm, Schrijfvlak: 5,6 x 10,5 mm
0824589	UC-TM 6 CUS	Codering voor klemmen, bestelbaar: als mat, wit, gecodeerd volgens klantspecificaties, montagetechniek: vergrendelen in hoge coderingsuitsparing, Voor klemmen met een breedte van: 6,2 mm, Schrijfvlak: 5,6 x 10,5 mm
0828736	UCT-TM 6	Codering voor klemmen, mat, wit, niet gecodeerd, Codeerbaar met: Thermomark C+, Thermomark C, BLUEMARK CLED, Bluemark, montagetechniek: vergrendelen in hoge coderingsuitsparing, Voor klemmen met een breedte van: 6,2 mm, Schrijfvlak: 5,6 x 10,5 mm
0829602	UCT-TM 6 CUS	Codering voor klemmen, bestelbaar: als mat, wit, gecodeerd volgens klantspecificaties, montagetechniek: vergrendelen in hoge coderingsuitsparing, Voor klemmen met een breedte van: 6,2 mm, Schrijfvlak: 5,6 x 10,5 mm
0824992	ZB 6 CUS	Zackband, bestelbaar: per strook, wit, gecodeerd volgens klantspecificaties, montagetechniek: vergrendelen in hoge coderingsuitsparing, Voor klemmen met een breedte van: 6,2 mm, Schrijfvlak: 6,15 x 10,5 mm
1051003	ZB 6:UNBEDRUCKT	Zackband, stroken, wit, niet gecodeerd, Codeerbaar met: Plotter, montagetechniek: vergrendelen in hoge coderingsuitsparing, Voor klemmen met een breedte van: 6,2 mm, Schrijfvlak: 6,15 x 10,5 mm
gereedschap		
1205066	SZS 1,0X4,0 VDE	Schroevendraaier, sleufkop, VDE-geïsoleerd, afmetingen: 1,0 x 4,0 x 100 mm, 2-componentengreep, voor extra grip

1205079	SZS 1,0X6,5 VDE	Schroevendraaier, sleufkop, VDE-geïsoleerd, afmetingen: 1,0 x 6,5 x 150 mm, 2-componentengreep, voor extra grip
montage		
0404428	AB/SS	Ondersteuningsbok van kunststof met montageschroef, naar keuze toe te passen bij verzamelrail 3 x 10 mm of 6 x 6 mm, kleur: grijs
0404431	AB2/SS	Dubbele ondersteuningsbok, van kunststof, naar keuze toe te passen bij verzamelrail 3 x 10 mm of 6 x 6 mm, hoogte: 48 mm
0404460	ABN 2/SS	Dubbele ondersteuningsbok, van kunststof, naar keuze toe te passen bij verzamelrail 3 x 10 mm of 6 x 6 mm, hoogte in gesloten toestand: 39 mm
0402174	NLS-CU 3/10 SN 1000MM	Nulverzamelrail, 3 mm x 10 mm, lengte: 1000 mm
3032431	UAB 1	Ondersteuningsbok, breedte: 2 mm, kleur: blauw

Tekeningen

Maatschets



Adresgegevens

PHOENIX CONTACT Deutschland GmbH
Flachmarktstr. 8
32825 Blomberg, Germany
Tel. +49 5235 3 12000
Fax +49 5235 3 41200
<http://www.phoenixcontact.de>



© 2012 Phoenix Contact
Technische wijzigingen voorbehouden