

SACC-EC-M12FS-5CON-PG9/0,5


Artikelnummer: 1671108



<http://catalog.phoenixcontact.net/phoenix/treeViewClick.do?UID=1671108>

Sensor-/actorinbouwbus, 5-polig, M12, A-gepolariseerd, voorwand-/schroefmontage met Pg9-schroefdraad, positioneerbaar, met 0,5 m TPE-litzendraad, 5 x 0,34 mm²

Commerciële gegevens

EAN	
sales group	D125
VPE	1 Pcs.
Douanetarief	85366990
Brutogewicht per stuk	KG
Nettogewicht per stuk	KG
Zie cataloguspagina	Pagina 232 (CAT-2-2013)

Houd er a.u.b. rekening mee dat de hier aangegeven gegevens uit de online catalogus afkomstig zijn. De volledige informatie en gegevens vindt u in de gebruikersdocumentatie onder <http://www.download.phoenixcontact.de>. Op alle internet downloads zijn de Algemene gebruiksvoorwaarden van toepassing.

Technische gegevens

Algemene gegevens

nominale stroom bij 40 °C	4 A
nominale spanning	60 V
aantal polen	5
overgangsweerstand	≤ 3 mΩ
isolatieweerstand	> 100 MΩ
kabellengte	0,5 m
omgevingstemperatuur (bedrijf)	-25 °C ... 85 °C (steker/bus)

Algemene gegevens

normen / bepalingen	M12-connector IEC 61076-2-101
polarisatie	A - standaard
overspanningscategorie	II
vervuilingsgraad	3
beschermklasse	IP67
materiaal contact	CuZn
materiaal contactoppervlak	Ni/Au
materiaal contactblok	PA66
materiaal kartelmoer	messing, vernikkeld
materiaal afdichting	NBR
montagetechniek	voorwandmontage Pg9 met contramoer
aansluitmethode	afzonderlijke litzendraden
statusindicatie	Nee

Gegevens kabel

kabeltype	TPE-litzendraad
aderdoorsnede	0,34 mm ²
AWG signaalleiding	22
aderopbouw signaalleiding	7x 0,25 mm
aderdiameter incl. isolatie	1,2 mm ± 0,07 mm
wanddikte isolatie	0,21 mm
aderkleuren	zwart, bruin, blauw, wit, grijs
materiaal aderisolatie	TPE
materiaal aders	vertinde Cu-litzendraad
isolatieweerstand	≥ 20 MΩ*km
aderweerstand	≤ 57,6 Ω/km
nominale spanning kabel	300 V
testspanning kabel	2000 V AC
omgevingstemperatuur (bedrijf)	-25 °C ... 90 °C (kabel, vaste montage)

Toelatingen



toelatingen

GOST, UL Recognized

aangevraagde toelatingen:

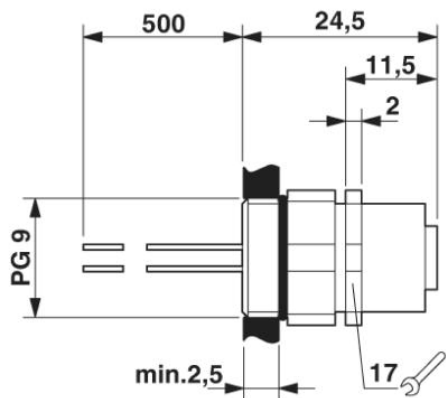
Ex-toelatingen:

Toebehoren

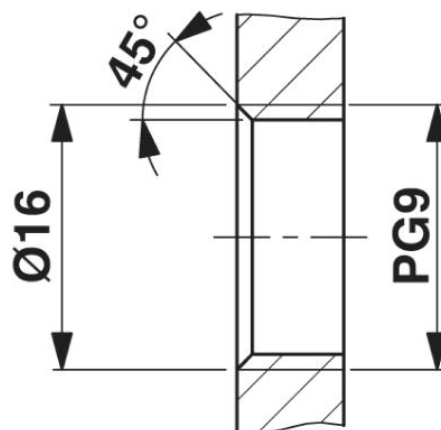
Artikel	Omschrijving	Omschrijving
montage		
1504084	SACC-E-MU-PG9	Vlakke moer met Pg9-schroefdraad

Tekeningen

Maatschets



M12-inbouwbusconnector, positioneerbaar



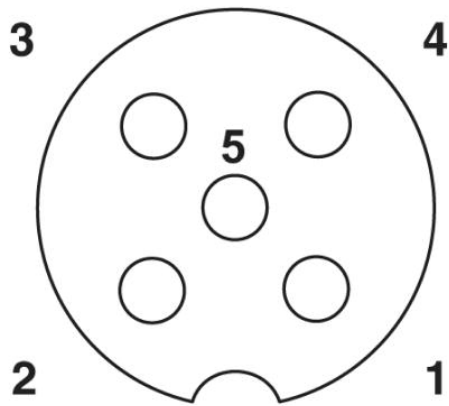
Behuizingsuitsparing voor Pg9-bevestigingsschroefdraad, montagewand met schroefdraad

schakelschema



Contactbezetting van de M12-steker en de M12-bus

schematekening



Poolschema bus M12, 5-polig, A-gepolariseerd, aanzicht
buszijde

Adresgegevens

PHOENIX CONTACT Deutschland GmbH
Flachmarktstr. 8
32825 Blomberg, Germany
Tel. +49 5235 3 12000
Fax +49 5235 3 41200
<http://www.phoenixcontact.de>



© 2012 Phoenix Contact
Technische wijzigingen voorbehouden