

## SACC-VB-5CON-M16/AD-2L 24V


Artikelnummer: 1457908



<http://catalog.phoenixcontact.net/phoenix/treeViewClick.do?UID=1457908>

Ventielsteker, 5-polig, type A voor drukschakelaars, 2 led's, zonder beveiligingsschakeling, schroefaansluiting, kabelwartel M16

### Commerciële gegevens

EAN	 4 046356 630689
sales group	D123
VPE	1 Pcs.
Douanetarief	85366990
Brutogewicht per stuk	KG
Nettogewicht per stuk	KG
Zie cataloguspagina	Pagina 29 (CAT-4-2013)

Houd er a.u.b. rekening mee dat de hier aangegeven gegevens uit de online catalogus afkomstig zijn. De volledige informatie en gegevens vindt u in de gebruikersdocumentatie onder <http://www.download.phoenixcontact.de> Op alle internet downloads zijn de Algemene gebruiksvoorwaarden van toepassing.

### Technische gegevens

#### Algemene gegevens

nominale stroom bij 40 °C	1,5 A
nominale spanning	24 V
aantal polen	5
overgangsweerstand	≤ 4 MΩ
isolatieweerstand	> 2 GΩ
omgevingstemperatuur (bedrijf)	-25 °C ... 60 °C (ventielsteker)

### Algemene gegevens

overspanningscategorie	II
vervuilingsgraad	3
beschermklasse	IP65
aandraaimoment	1,8 Nm ± 0,2 (wartelmoer)
	0,4 Nm ± 0,4 (centrale schroef)
	0,2 Nm ± 0,1 (contactschroef)
materiaal contact ventielsteker	CuZn
materiaal contactoppervlak ventielsteker	CuSn
materiaal behuizing ventielsteker	PA
materiaal afdichting	NBR
aansluitmethode	schroefaansluiting
aderdoorsnede	0,25 mm <sup>2</sup> ... 1,5 mm <sup>2</sup>
aderdoorsnede AWG	24 ... 16
kabelbuitendiameter	6 mm ... 8 mm
statusindicatie	2 led's
beveiligingsschakeling/-component	niet aangesloten

### Toelatingen



toelatingen

GOST

aangevraagde toelatingen:

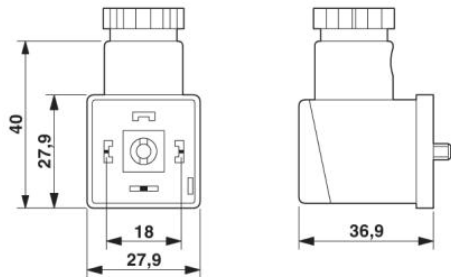
Ex-toelatingen:

### Toebehoren

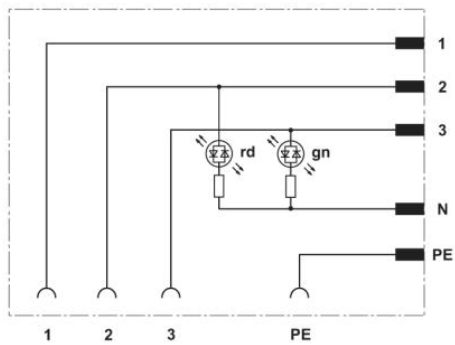
Artikel	Omschrijving	Omschrijving
<b>kabel/ader</b>		
1457403	SAC-5P-100,0-PUR/0,5	Kabelrol, PUR zwart, 5-polig, aderkleuren: zwart 1-4 / groen-geel, kabellengte: 100 m

## Tekeningen

### Maatschets



### schakelschema



**Adresgegevens**

PHOENIX CONTACT Deutschland GmbH  
Flachmarktstr. 8  
32825 Blomberg, Germany  
Tel. +49 5235 3 12000  
Fax +49 5235 3 41200  
<http://www.phoenixcontact.de>



© 2012 Phoenix Contact  
Technische wijzigingen voorbehouden