


## VC-K-T3-R-M25

Artikelnummer: 1855120

<http://catalog.phoenixcontact.net/phoenix/treeViewClick.do?UID=1855120>

Wartelbehuizing, van kunststof, met metrische kabelaanluiting, vergrendelingsschroeven met gekartelde kop, grootte 3, kabelwartel M25

### Commerciële gegevens

EAN	 4 017918 970871
sales group	D200
VPE	5 Pcs.
Douanetarief	85472000
Brutogewicht per stuk	KG
Nettogewicht per stuk	KG
Zie cataloguspagina	Pagina 35 (CAT-2-2013)

Houd er a.u.b. rekening mee dat de hier aangegeven gegevens uit de online catalogus afkomstig zijn. De volledige informatie en gegevens vindt u in de gebruikersdocumentatie onder <http://www.download.phoenixcontact.de>. Op alle internet downloads zijn de Algemene gebruiksvoorwaarden van toepassing.

### Technische gegevens

#### Algemene gegevens

Opmerking	Bij gebruik van lichtgeleiderkabels dient u de door de fabrikant aangegeven buigstralen aan te houden.
bouwworm	VC3
beschermklasse	IP65
brandbaarheidsklasse volgens UL 94	V0
vergrendelingsmethode	schroefvergrendeling, gekartelde kop
bevestigingsschroeven	M4

aandraaimoment bevestigingsschroef	1,5 Nm ± 0,3 Nm
schroefmethode	M25
Pg-kabelwartel	zonder
hoogte	75 mm
kabeluitgang	schuin
materiaal behuizing	polyamide
materiaal afdichting	EPDM
omgevingstemperatuur (bedrijf)	-40 °C ... 80 °C

### Toelatingen

toelatingen

aangevraagde toelatingen:

Ex-toelatingen:

### Toebehoren

Artikel	Omschrijving	Omschrijving
---------	--------------	--------------

#### Codering

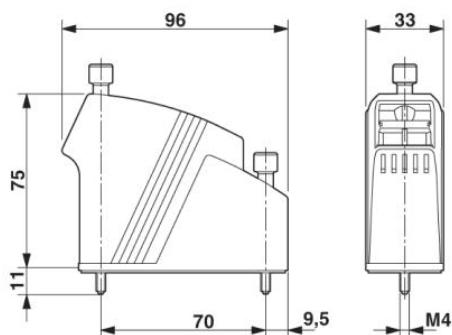
1852875	VC-BZS WH	Coderingsschildjes, niet bedrukt, 5-delig, om zelf te beschrijven met B-STIFT of CMS-systeem, wit
---------	-----------	---

#### algemeen

1690639	HC-K-KV-M25(11-17)	Kunststof kabelwartel tot 5 bar, schroefdraadlengte: 8 mm, kabeldiameter: 11 -17 mm, SW 29, wartel: M25
---------	--------------------	---

### Tekeningen

Maatschets



## Adresgegevens

PHOENIX CONTACT Deutschland GmbH  
Flachmarktstr. 8  
32825 Blomberg, Germany  
Tel. +49 5235 3 12000  
Fax +49 5235 3 41200  
<http://www.phoenixcontact.de>



© 2012 Phoenix Contact  
Technische wijzigingen voorbehouden