


C-RC 25/M10 DIN

Artikelnummer: 3240102

<http://catalog.phoenixcontact.net/phoenix/treeViewClick.do?UID=3240102>Ringkabelschoen, niet geïsoleerd, 25 mm², M10

Commerciële gegevens

EAN	 4 046356 453196
sales group	B282
VPE	100 Pcs.
Douanetarief	85369010
Brutogewicht per stuk	KG
Nettogewicht per stuk	KG
Zie cataloguspagina	Pagina 454 (CAT-5-2013)

Houd er a.u.b. rekening mee dat de hier aangegeven gegevens uit de online catalogus afkomstig zijn. De volledige informatie en gegevens vindt u in de gebruikersdocumentatie onder <http://www.download.phoenixcontact.de>. Op alle internet downloads zijn de Algemene gebruiksvoorwaarden van toepassing.

Technische gegevens

Algemeen

lengte (b)	35 mm
breedte (a)	18 mm
kleur	zilverkleurig
striplengte	14 mm
omgevingstemperatuur (bedrijf)	110 °C
materiaal	koper
lengte isolatiehuls (c)	11 mm
binnenafmeting isolatiekraag (d)	7,5 mm

afstand midden-isolatiehuls (e)	15 mm
binnendiameter (f)	10,5 mm
materiaaldikte (g)	1,5 mm

Toelatingen

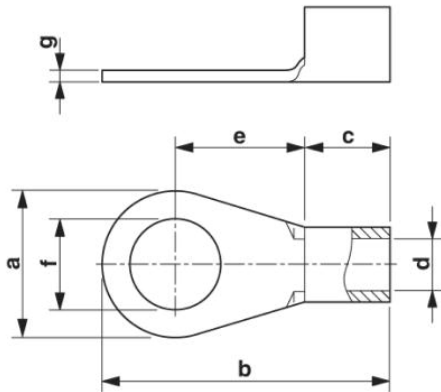
toelatingen

aangevraagde toelatingen:

Ex-toelatingen:

Tekeningen

Maatschets



Adresgegevens

PHOENIX CONTACT Deutschland GmbH
Flachmarktstr. 8
32825 Blomberg, Germany
Tel. +49 5235 3 12000
Fax +49 5235 3 41200
<http://www.phoenixcontact.de>



© 2012 Phoenix Contact
Technische wijzigingen voorbehouden