


## SAC-5P- 3,0-PUR/AD-2L

Artikelnummer: 1435098

<http://catalog.phoenixcontact.net/phoenix/treeViewClick.do?UID=1435098>

Sensor-/actorkabel, 5-polig, PUR halogeenvrij, zwart RAL 9005, vrij kabeluiteinde, op Ventielsteker AD (drukschakelaar), met 2 led's, kabellengte: 3 m

### Commerciële gegevens

EAN	 4 046356 413459
sales group	D113
VPE	1 Pcs.
Douanetarief	85444290
Brutogewicht per stuk	KG
Nettogewicht per stuk	KG
Zie cataloguspagina	Pagina 100 (CAT-4-2013)

Houd er a.u.b. rekening mee dat de hier aangegeven gegevens uit de online catalogus afkomstig zijn. De volledige informatie en gegevens vindt u in de gebruikersdocumentatie onder <http://www.download.phoenixcontact.de>. Op alle internet downloads zijn de Algemene gebruiksvoorwaarden van toepassing.

### Technische gegevens

#### Algemene gegevens

nominale stroom bij 40 °C	4 A
nominale spanning	24 V
aantal polen	5
overgangsweerstand	≤ 5 mΩ
isolatieweerstand	≥ 100 MΩ
kabellengte	3 m

striplengte van het vrije kabeluiteinde	50 mm
omgevingstemperatuur (bedrijf)	-20 °C ... 85 °C (ventielsteker)

#### Algemene gegevens

overspanningscategorie	III
vervuilingsgraad	3
beschermklasse	IP65
	IP67
aandraaimoment	0,6 Nm (ventielsteker)
materiaal contact ventielsteker	CuSn
materiaal contactoppervlak ventielsteker	Sn
materiaal contactblok ventielsteker	PA 6
materiaal behuizing ventielsteker	TPU
materiaal afdichting	TPU (afdichting aangespoten)
statusindicatie	2 led's
beveiligingsschakeling/-component	niet aangesloten

#### Gegevens kabel

kabeltype	PUR, halogeenvrij, zwart
kabeltype (afkorting)	PUR
kabelcode	Li9Y11Y-HF
UL AWM Style	20549
aderdoorsnede	5x 0,5 mm <sup>2</sup>
AWG signaalleiding	20
aderopbouw signaalleiding	28x 0,15 mm
aderdiameter incl. isolatie	1,5 mm ± 0,05 mm (signaalader)
aderkleuren	zwart 1, zwart 2, zwart 3, zwart 4, groen/geel
compleet getwist	5 aders in de lengte getwist
buitenmantel, kleur	zwartgrijs RAL 7021
kabeldiameter D	5,3 mm ± 0,02 mm
kleinste buigradius, permanent gelegd	26,5 mm
kleinste buigradius, flexibel gelegd	53 mm
aantal buigcycli	15000000
buigradius	50 mm
richting van de verplaatsing	0,9 m
snelheid van de verplaatsing	5 m/s

versnelling	30 m/s <sup>2</sup>
buitenmantel, materiaal	PUR
materiaal aderisolatie	PP
materiaal aders	blanke Cu-litzendraad
isolatieweerstand	tenminste 20 MΩ*km
aderweerstand	39 Ω/km (bij 20 °C)
nominale spanning kabel	300 V
testspanning kabel	1200 V
Bijzondere eigenschappen	kabelrupsbestendig siliconenvrij vrij van stoffen die de laklaag kunnen aantasten
vlambestendigheid	volgens UL-Style 20549
Halogeenvrij	volgens DIN VDE 0472 deel 815
oliebestendigheid	volgens DIN EN 60811-2-1
Overige bestendigheid	goed bestand tegen zuren, logen en oplosmiddelen hydrolyse- en microbenbestendig zeer oliebestendig beperkt UV-bestendig volgens DIN EN ISO 4892-2-A
omgevingstemperatuur (bedrijf)	-40 °C ... 80 °C (kabel, vaste montage) -20 °C ... 80 °C (kabel, flexibele montage)

## Toelatingen



toelatingen

GOST

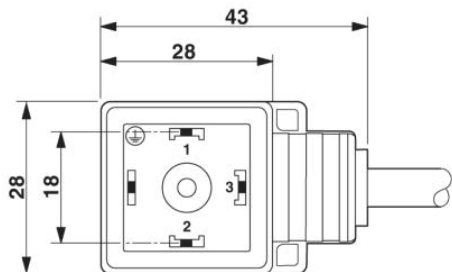
aangevraagde toelatingen:

Ex-toelatingen:

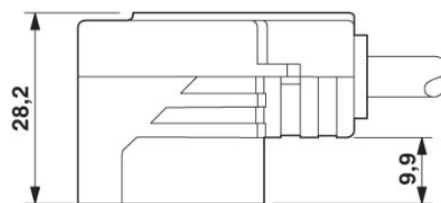
<b>Toebehoren</b>		
Artikel	Omschrijving	Omschrijving
<b>Codering</b>		
1051993	B-STIFT	Coderingsstift, voor het handmatig beschrijven van niet-bedrukte coderingsschildjes, codering wis- en waterbestendig, lijndikte 0,5 mm
1013944	PABA RD/15	Insteekschildje, stroken, rood, niet gecodeerd, Codeerbaar met: Plotter, montagetechniek: over de ader schuiven, kabeldiameter: 0,6-50 mm, Schrijfvlak: 15 x 4 mm
1013151	PABA WH/15	Insteekschildje, stroken, wit, niet gecodeerd, Codeerbaar met: Plotter, montagetechniek: over de ader schuiven, kabeldiameter: 0,6-50 mm, Schrijfvlak: 15 x 4 mm
1013698	PABA YE/15	Insteekschildje, stroken, geel, niet gecodeerd, Codeerbaar met: Plotter, montagetechniek: over de ader schuiven, kabeldiameter: 0,6-50 mm, Schrijfvlak: 15 x 4 mm
1013850	PATG 2/23	Adercodering, transparant, niet gecodeerd, montagetechniek: opschuiven, kabeldiameter: 2-4 mm, Schrijfvlak: 4 x 23 mm
1013863	PATG 3/23	Adercodering, transparant, niet gecodeerd, montagetechniek: opschuiven, kabeldiameter: 4-7 mm, Schrijfvlak: 4 x 23 mm
0808011	PATG 4/23	Adercodering, transparant, niet gecodeerd, montagetechniek: opschuiven, kabeldiameter: 6-10 mm, Schrijfvlak: 4 x 23 mm
<b>gereedschap</b>		
1212207	CUTFOX-S VDE	Zijkniptang voor koper- en aluminiumaders, VDE-getest
1212582	SF-BIT-PH 1-70	Schroefbit, kruiskop PH, E6,3-1/4"-aandrijving, grootte: PH 1 x 70 mm, versterkt, geschikt voor houders volgens DIN 3126-F 6,3 / ISO 1173
1212224	TSD-M 1,2NM	Momentschroevendraaier, nauwkeurigheid volgens EN ISO 6789, instelbaar van 0,3 - 1,2 Nm
1212150	WIREFOX 10	Stripgereedschap, voor kabels en aders van 0,02 - 10 mm <sup>2</sup> , zelfjusterend, striplengte tot 18 mm, knipvermogen t/m 10 mm <sup>2</sup> soepel /1,5 mm <sup>2</sup> massief, verwisselbaar stripmes
1212623	WIREFOX SAC	Striptang, voor halogeenvrije sensor-/actorkabels (SAC-kabels), met PUR- en PVC-isolatie, Ø van 4,4 tot 7 mm, willekeurige striplengte
<b>montage</b>		
1403779	SAC-V-SCREW-M3-29 KNURL	Lenskopschroef met kunststofrand, M3 x 40

## Tekeningen

### Maatschets

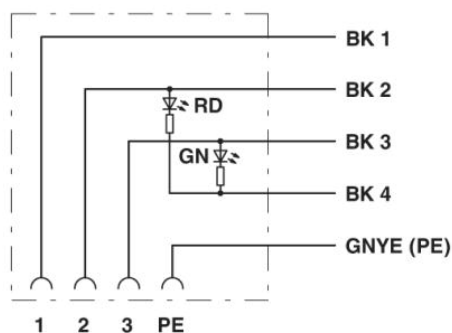


Ventielsteker type AD



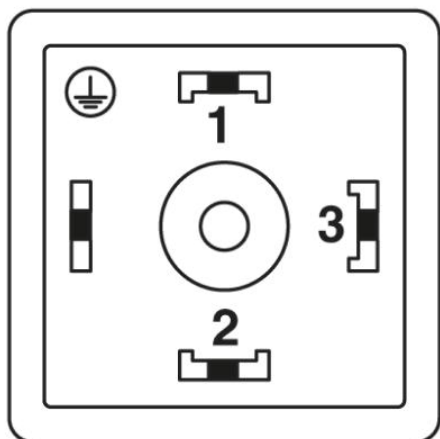
Ventielsteker, type AD, zijaanzicht

### schakelschema

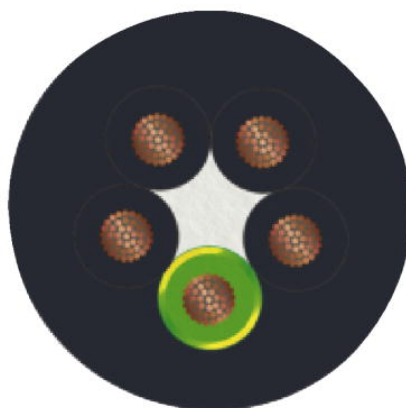


Contactbezetting van de ventielsteker

### schematekening



Poolschema ventielsteker, type AD



PUR, halogeenvrij, zwart [PUR]

**Adresgegevens**

PHOENIX CONTACT Deutschland GmbH  
Flachmarktstr. 8  
32825 Blomberg, Germany  
Tel. +49 5235 3 12000  
Fax +49 5235 3 41200  
<http://www.phoenixcontact.de>



© 2012 Phoenix Contact  
Technische wijzigingen voorbehouden