

SACC-DSI-M 8MS-4CON-M 8/0,5

Artikelnummer: 1453481



<http://catalog.phoenixcontact.net/phoenix/treeViewClick.do?UID=1453481>

Sensor-/actorinbouwsteker, 4-polig, M8, achterwand-/schroefmontage met M8-schroefdraad, met 0,5 m TPE-litzendraad, 4 x 0,25 mm²

Commerciële gegevens

EAN	
sales group	D125
VPE	1 Pcs.
Douanetarief	85444290
Brutogewicht per stuk	KG
Nettogewicht per stuk	KG
Zie cataloguspagina	Pagina 227 (CAT-2-2013)

Houd er a.u.b. rekening mee dat de hier aangegeven gegevens uit de online catalogus afkomstig zijn. De volledige informatie en gegevens vindt u in de gebruikersdocumentatie onder <http://www.download.phoenixcontact.de>. Op alle internet downloads zijn de Algemene gebruiksvoorwaarden van toepassing.

Technische gegevens

Algemene gegevens

nominale stroom bij 40 °C	4 A
nominale spanning	30 V
aantal polen	4
overgangsweerstand	≤ 3 mΩ
isolatieweerstand	≥ 100 MΩ
kabellengte	0,5 m
omgevingstemperatuur (bedrijf)	-25 °C ... 85 °C (steker/bus)

Algemene gegevens

normen / bepalingen	M8-connector IEC 61076-2-104
polarisatie	A - standaard
overspanningscategorie	II
vervuilingsgraad	3
beschermklasse	IP67
materiaal contact	Cu-legering
materiaal contactoppervlak	Au
materiaal contactblok	PUR / PA 66
materiaal kartelmoer	messing, vernikkeld
materiaal afdichting	Viton
montagetechniek	achterwandmontage M8 x 1
aansluitmethode	afzonderlijke litzendraden
statusindicatie	Nee

Gegevens kabel

kabeltype	TPE-litzendraad
aderdoorsnede	0,25 mm ²
AWG signaalleiding	24
aderopbouw signaalleiding	14x 0,15 mm
aderdiameter incl. isolatie	1,15 mm ± 0,07 mm
wanddikte isolatie	0,21 mm
aderkleuren	bruin, wit, blauw, zwart
materiaal aderisolatie	TPE
materiaal aders	vertinde Cu-litzendraad
isolatieweerstand	≥ 20 MΩ*km
aderweerstand	≥ 80 Ω/km
nominale spanning kabel	300 V
testspanning kabel	2000 V AC
omgevingstemperatuur (bedrijf)	-25 °C ... 90 °C (kabel, vaste montage)

Toelatingen



toelatingen

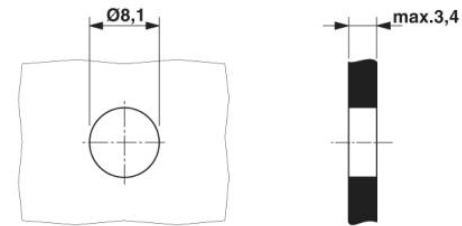
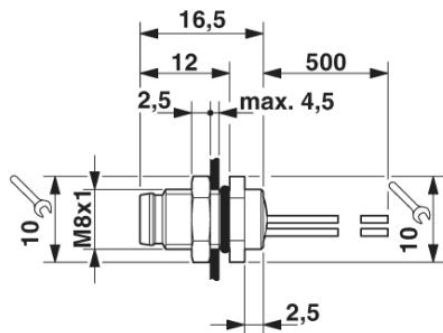
cULus Recognized

aangevraagde toelatingen:

Ex-toelatingen:

Tekeningen

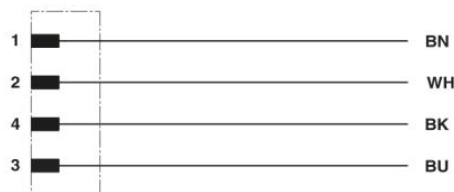
Maatschets



Behuizingsuitsparing voor M8-inbouwconnectoren, steker, 1-delig

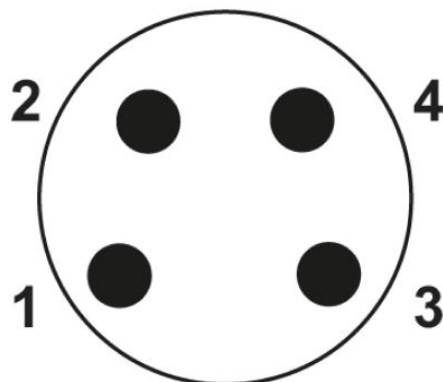
M8-inbouwstiftconnector

schakelschema



Contactbezetting van de M8-stekers/-bussen

schematekening



Poolschema steker M8, 4-polig, aanzicht stiftzijde

Adresgegevens

PHOENIX CONTACT Deutschland GmbH
Flachmarktstr. 8
32825 Blomberg, Germany
Tel. +49 5235 3 12000
Fax +49 5235 3 41200
<http://www.phoenixcontact.de>



© 2012 Phoenix Contact
Technische wijzigingen voorbehouden