

AP 2-TU


Artikelnummer: 5022630



<http://catalog.phoenixcontact.net/phoenix/treeViewClick.do?UID=5022630>

Afdekprofielhouder, voor montage op NS 32- of NS 35/7,5-
montagerail, voor bevestiging van het afdekprofiel AP 2, dikte: 2 mm

Commerciële gegevens

EAN	
sales group	A097
VPE	50 Pcs.
Douanetarief	85389099
Brutogewicht per stuk	KG
Nettogewicht per stuk	KG
Zie cataloguspagina	Pagina 505 (CAT-5-2013)

Houd er a.u.b. rekening mee dat de hier aangegeven gegevens uit de online catalogus afkomstig zijn. De volledige informatie en gegevens vindt u in de gebruikersdocumentatie onder <http://www.download.phoenixcontact.de>. Op alle internet downloads zijn de Algemene gebruiksvoorwaarden van toepassing.

Technische gegevens

Algemeen

lengte (b)	55,6 mm
hoogte	68,5 mm
breedte (a)	2,1 mm
kleur	grijs
brandbaarheidsklasse volgens UL 94	V2
materiaal	PA

Toelatingen

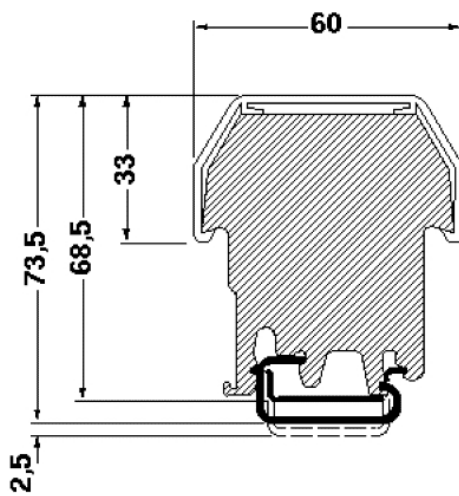
toelatingen

aangevraagde toelatingen:

Ex-toelatingen:

Tekeningen

Maatschets



Adresgegevens

PHOENIX CONTACT Deutschland GmbH
Flachmarktstr. 8
32825 Blomberg, Germany
Tel. +49 5235 3 12000
Fax +49 5235 3 41200
<http://www.phoenixcontact.de>



© 2012 Phoenix Contact
Technische wijzigingen voorbehouden