

## HC-D 64-A-UT-PER-F

Artikelnummer: 1584321



<http://catalog.phoenixcontact.net/phoenix/treeViewClick.do?UID=1584321>

HEAVYCON-klemadapter, buscontactblok, serie D64, 64-polig, aardaansluiting links voor de rechter schakelkastzijde, schroefaansluiting

### Commerciële gegevens

|                       |   |
|-----------------------|---|
| EAN                   |  |
| sales group           | D004  |
| VPE                   | 1 Pcs.  |
| Douanetarief          | 85366990  |
| Brutogewicht per stuk | KG  |
| Nettogewicht per stuk | KG  |
| Zie cataloguspagina   | Pagina 431 (CAT-4-2013)   |

Houd er a.u.b. rekening mee dat de hier aangegeven gegevens uit de online catalogus afkomstig zijn. De volledige informatie en gegevens vindt u in de gebruikersdocumentatie onder <http://www.download.phoenixcontact.de> Op alle internet downloads zijn de Algemene gebruiksvoorwaarden van toepassing.

### Technische gegevens

#### Elektrische gegevens

|                                 |  |
|---------------------------------|--|
| Opmerking                       | voor HEAVYCON ADVANCE-aanbouwflenzen en HEAVYCON-aanbouwbehuizingen van bouwvorm B24 |
| aantal polen                    | 64   |
| aansluiting overeenkomstig norm | IEC / EN   |
| nominale spanning (III/3)       | 250 V  |
| test-stootspanning              | 4 kV   |
| nominale stroom                 | 10 A   |

### Mechanische gegevens

|  |   |
|--|---|
| bouwworm                               | B24   |
| aansluittechniek                       | schroefaansluiting                          |
| aandraaimoment                         | 0,5 Nm ... 0,8 Nm                           |
| striplengte van de afzonderlijke aders | 10 mm                                       |
| aansluitdoorsnede                      | 0,2 mm <sup>2</sup> ... 2,5 mm <sup>2</sup> |
| aansluitdoorsnede AWG                  | 22 ... 12                                   |

### Algemene gegevens

|                                    |  |
|------------------------------------|--|
| materiaal contact                  | koperlegering  |
| materiaal contactoppervlak         | Ag   |
| materiaal contactblok              | PA   |
| boorgatafstand horizontaal         | 104 mm   |
| hoogte                             | 132,6 mm   |
| vervuilingsgraad                   | 3  |
| overspanningscategorie             | III  |
| brandbaarheidsklasse volgens UL 94 | V0   |
| aansluiting overeenkomstig norm    | IEC / EN   |
| omgevingstemperatuur (bedrijf)     | -40 °C ... 125 °C  |
| montage-instructie                 | Connectoren mogen uitsluitend belastings-/spanningsvrij worden bediend |
| Montage-instructie                 | Niet voor behuizingen HC-B 24-AMQ-EMV                                  |

### Toelatingen

toelatingen

aangevraagde toelatingen:

Ex-toelatingen:

### Toebehoren

| Artikel | Omschrijving | Omschrijving |
|---------|--------------|--------------|
|---------|--------------|--------------|

### Codering

|         |                  |   |
|---------|------------------|---|
| 1050004 | ZB 5 :UNBEDRUCKT | Zackband, stroken, wit, niet gecodeerd, Codeerbaar met: Plotter, montage-techniek: vergrendelen in hoge coderingsuitsparing, Voor klemmen met een breedte van: 5,2 mm, Schrijfvlak: 5,1 x 10,5 mm |
|---------|------------------|---|

### algemeen

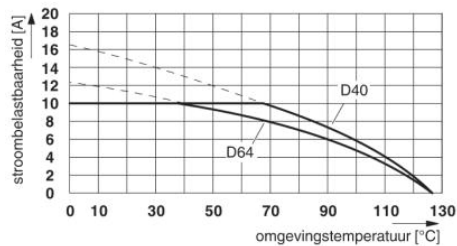
|         |          |  |
|---------|----------|--|
| 1644326 | HC-B-3PE | PE-vermenigvuldiger, voor 3 PE-aansluitingen, voor contactblokken HC-B (behalve HC-B..E..ZZ) / HC-BB / HC-DD / HC-D40 / HC-D64 |
| 1604997 | HC-B-PES | PE-schroef, voor contactblokken HC-B / HC-BB / HC-DD / HC-D40 / HC-D64   |
| 1772722 | HC-CB    | Polarisatiebout, maakt onverwisselbaar steken van maximaal zes connectoren met een gelijk aantal polen mogelijk                |
| 1676860 | HC-CBU   | Polarisatiebus, voor de polarisatie van maximaal 16 connectoren  |
| 1676857 | HC-CST   | Polarisatiestift, voor de polarisatie van maximaal 16 connectoren  |

### montage

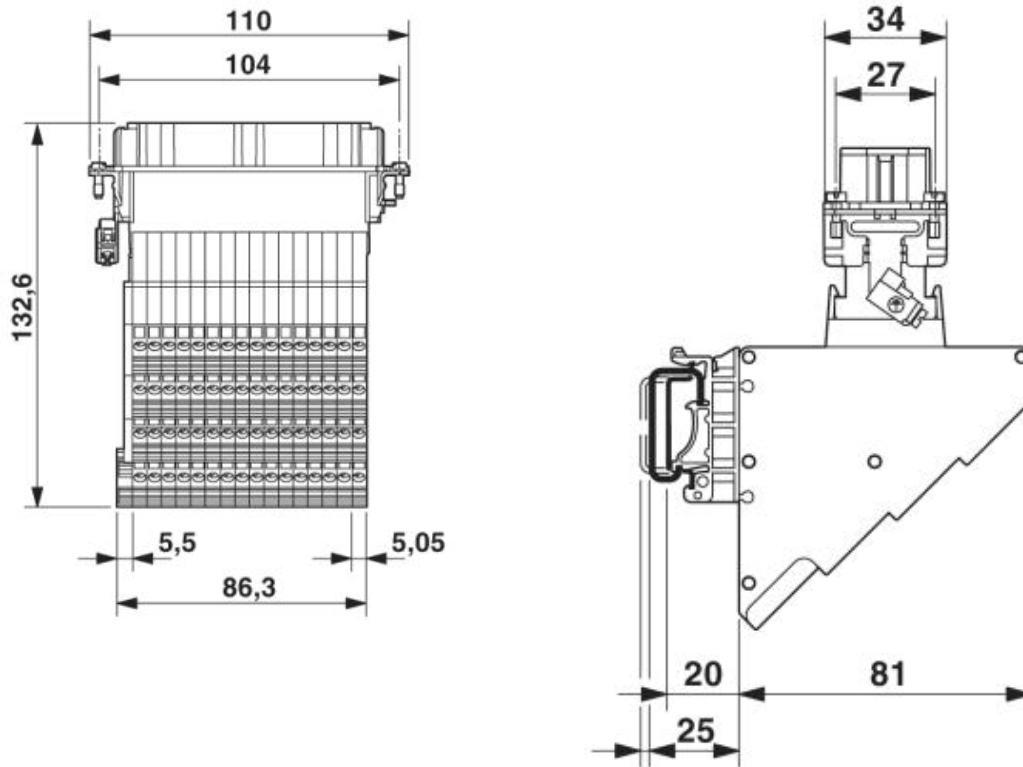
|         |          |   |
|---------|----------|---|
| 1775240 | HC-KA-FE | Voetelement, voor montage op montagerail NS 32, NS 35/7,5 of NS 35/15, tussen basis- en zijelement steekbaar        |
| 1660083 | HC-VSH   | Schroefbare vergrendelingshuls, voor een vaste verbinding tussen contactblokken en op rail monteerbare klemadapters |

### Tekeningen

diagram



Maatschets



Maatschets zijaanzicht

## Adresgegevens

PHOENIX CONTACT Deutschland GmbH  
Flachmarktstr. 8  
32825 Blomberg, Germany  
Tel. +49 5235 3 12000  
Fax +49 5235 3 41200  
<http://www.phoenixcontact.de>



© 2012 Phoenix Contact  
Technische wijzigingen voorbehouden