

## SACB-4/ 4-L-C GG SCO

Artikelnummer: 1516726

<http://catalog.phoenixcontact.net/phoenix/treeViewClick.do?UID=1516726>

Sensor-/actorbox-basiselement, aansluitmethode: M12-SPEEDCON-  
busconnector Metaal, aantal steekplaatsen: 4, aantal polen:  
4, steekplaatsbezetting: enkelvoudig, statusindicatie: ja, pnp;  
stamkabelaansluiting: steekbare schroefaansluiting, afscherming: nee



### Commerciële gegevens

EAN	 4 017918 967451
sales group	D100
VPE	1 Pcs.
Douanetarief	85366990
Brutogewicht per stuk	KG
Nettogewicht per stuk	KG
Zie cataloguspagina	Pagina 121 (CAT-4-2013)

Houd er a.u.b. rekening mee dat de hier aangegeven gegevens uit de online catalogus afkomstig zijn. De volledige informatie en gegevens vindt u in de gebruikersdocumentatie onder <http://www.download.phoenixcontact.de> Op alle internet downloads zijn de Algemene gebruiksvoorwaarden van toepassing.

### Technische gegevens

#### Algemene gegevens

nominale spanning	24 V DC
bedrijfsspanning maximaal $U_{max}$	30 V DC
stroombelastbaarheid per I/O-sigitaal	2 A
stroombelastbaarheid per steekplaats	4 A
nominale stroom totaal	10 A
	2x 8 A (bij galvanische scheiding)

aantal polen	4
aantal steekplaatsen	4
beschermklasse	IP65
	IP67
	IP69K
brandbaarheidsklasse volgens UL 94	V0
omgevingstemperatuur (bedrijf)	-30 °C ... 80 °C
aansluitmethode sensor/actor	M12-SPEEDCON-busconnector
<b>Lokale diagnosefunctie</b>	
lokale diagnose	voedingsspanning per moduul led groen
	statusindicatie I/O led geel
<b>Stamkabelgegevens</b>	
aansluitmethode	steekbare schroefaansluiting
aandraaimoment steekplaats sensor-/actorkabel	0,4 Nm
aandraaimoment borgschroef	0,4 Nm
<b>Isolatiemateriaal</b>	
materiaal behuizing	PBT
materiaal gietmassa	PUR
materiaal contact	Cu-legering
materiaal contactoppervlak	verguld
materiaal contactblok	PA
materiaal contact stamkabelzijde	Cu-legering
materiaal contactoppervlak stamkabelzijde	verguld
materiaal contactblok stamkabelzijde	PA 66 V0
materiaal schroefdraadhuls	zinkspuitwerk
materiaal oppervlak schroefdraadhuls	vernikkeld
materiaal O-ring	NBR
<b>Aansluitingen</b>	
steekplaats/pool = aderkleur of aansluiting	1 / 4 (A) = 1 / 4

	2 / 4 (A) = 2 / 4
	3 / 4 (A) = 3 / 4
	4 / 4 (A) = 4 / 4
	1-4 / 1 (+ 24 V) = U <sub>N</sub>
	1-4 / 3 (0 V) = 0 V
	1-4 / 5 (PE) = PE

### Toelatingen



toelatingen

cULus Recognized

aangevraagde toelatingen:

Ex-toelatingen:

### Toebehoren

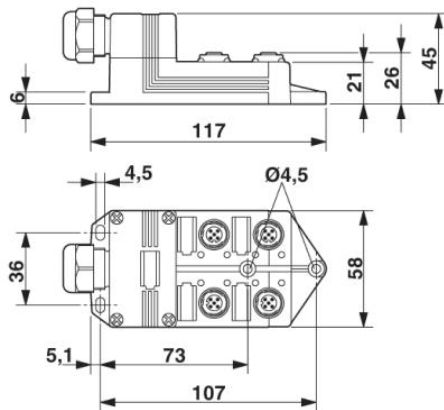
Artikel	Omschrijving	Omschrijving
<b>Codering</b>		
0804963	SS-ZB 17,5 WH	Relaisschildje-Zackband, stroken, wit, niet gecodeerd, Codeerbaar met: Plotter, montagetechniek: vergrendelen in vlakke coderingsuitsparing, Schrijfvlak: 17,5 x 8 mm
<b>beveiligings- en vergrendelingselementen</b>		
1553129	PROT-MS SCO	Verschlusschraube M12 mit SPEEDCON-Schnellverriegelung für nicht belegte M12-Buchsen der Sensor-/Aktor-Kabel, Boxen und Einbausteckverbinder
<b>gereedschap</b>		
1208432	SAC BIT M12-D15	Reserve opzetstuk voor de montage van sensor-/actorkabels met M12-connector en voor M12-connectoren met QUICKCON-snelaansluittechniek, voor 4 mm-zeskantaandrijving
1208445	SACC BIT M12-D20	Reserve opzetstuk voor de montage van confectioneerbare SACC M12-connectoren, behalve M12-connectoren met QUICKCON-snelaansluittechniek, voor 4 mm-zeskantaandrijving
1206450	SZK PZ1 VDE	Schroevendraaier, kruiskop PZ, VDE-geïsoleerd, afmetingen: PZ 1 x 80 mm, 2-componentengreep, voor extra grip
1208429	TSD 04 SAC	Momentschroevendraaier, met ingesteld aandraaimoment van 0,4 Nm en 4 mm zeskantaandrijving voor M12-connectoren

### Aanvullende producten

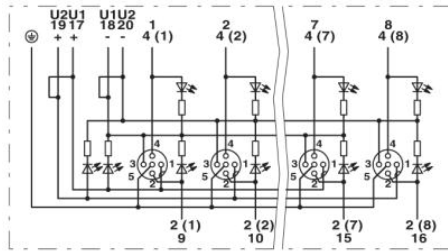
Artikel	Omschrijving	Omschrijving
<b>aansluitkap</b>		
1516658	SACB-C-H180 4- 4 SCO PUR/	Aansluitkap, toepasbaar voor Sensor-/actorbox, aansluitmethode: M12-SPEEDCON-busconnector Metaal, aantal steekplaatsen: 4, steekplaatsbezetting: enkelvoudig, statusindicatie: Nee; stamkabelaansluiting: steekbare schroefaansluiting 180°, PUR/ PVC, kabellengte: 0,5 m ... 50 m, afscherming: nee
1516713	SACB-C-H180 8/16 SCO	Anschlusshaube mit integriertem Steckverbinder, für M12 Sensor-/Aktor-Boxen mit Metallgewinde und steckbaren Schraubanschluss, für 4, 6 oder 8 Steckplätze
1516353	SACB-C-H180-4/ 4- 5,0PUR SCO	Aansluitkap, toepasbaar voor Sensor-/actorbox, aansluitmethode: M12-SPEEDCON-busconnector Metaal, aantal steekplaatsen: 4, steekplaatsbezetting: enkelvoudig, statusindicatie: Nee; stamkabelaansluiting: steekbare schroefaansluiting 180°, PUR/ PVC, kabellengte: 5 m, afscherming: nee
1516548	SACB-C-H180-4/ 4-10,0PUR SCO	Aansluitkap, toepasbaar voor Sensor-/actorbox, aansluitmethode: M12-SPEEDCON-busconnector Metaal, aantal steekplaatsen: 4, steekplaatsbezetting: enkelvoudig, statusindicatie: Nee; stamkabelaansluiting: steekbare schroefaansluiting 180°, PUR/ PVC, kabellengte: 10 m, afscherming: nee

### Tekeningen

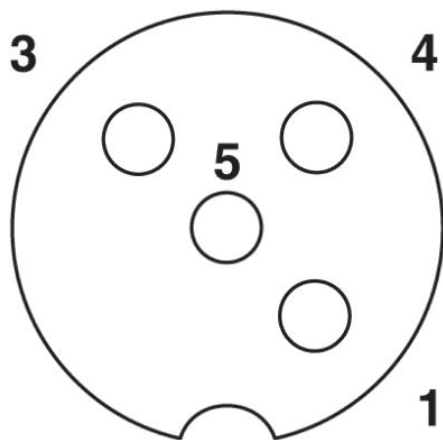
#### Maatschets



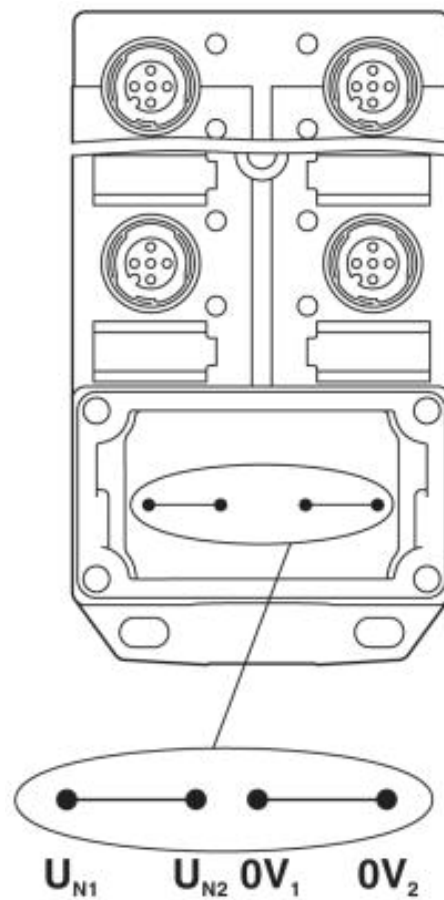
schakelschema



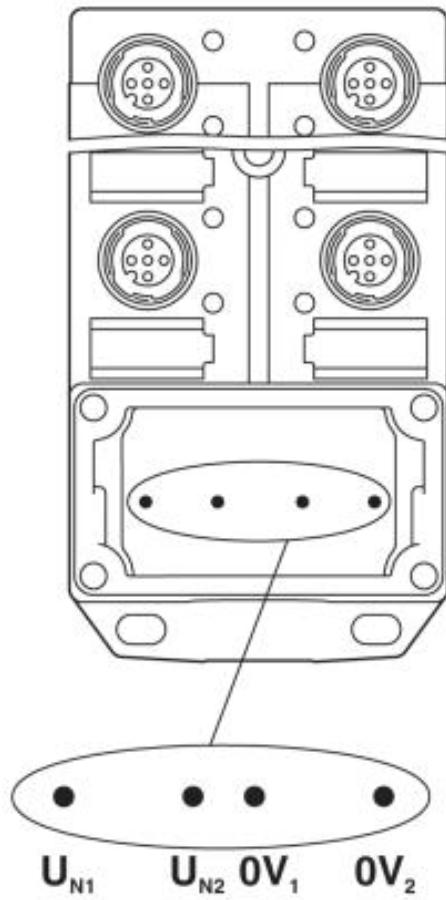
schematekening



M12-steekplaats bus, 4-polig



Potentiaal  $U_{N1}$  en  $U_{N2}$  verbonden.  
 Potentiaaltoewijzing:  $U_{N1} = U_{N2} =$   
 steekplaatsen 1,2,3,4



Potentiaal gescheiden. Potentiaaltoewijzing:  $U_{N1}$  = steekplaatsen 1,3 en  $U_{N2}$  = steekplaatsen 2,4

## Adresgegevens

PHOENIX CONTACT Deutschland GmbH  
Flachmarktstr. 8  
32825 Blomberg, Germany  
Tel. +49 5235 3 12000  
Fax +49 5235 3 41200  
<http://www.phoenixcontact.de>



© 2012 Phoenix Contact  
Technische wijzigingen voorbehouden