

## C-RC 10/M12 DIN


Artikelnummer: 3240093



<http://catalog.phoenixcontact.net/phoenix/treeViewClick.do?UID=3240093>

Ringkabelschoen, niet geïsoleerd, 10 mm<sup>2</sup>, M12

### Commerciële gegevens

EAN	 4 046356 453103
sales group	B282
VPE	100 Pcs.
Douanetarief	85369010
Brutogewicht per stuk	KG
Nettogewicht per stuk	KG
Zie cataloguspagina	Pagina 454 (CAT-5-2013)

Houd er a.u.b. rekening mee dat de hier aangegeven gegevens uit de online catalogus afkomstig zijn. De volledige informatie en gegevens vindt u in de gebruikersdocumentatie onder <http://www.download.phoenixcontact.de>. Op alle internet downloads zijn de Algemene gebruiksvoorwaarden van toepassing.

### Technische gegevens

#### Algemeen

lengte (b)	34 mm
breedte (a)	22 mm
kleur	zilverkleurig
striplengte	11 mm
omgevingstemperatuur (bedrijf)	110 °C
materiaal	koper
lengte isolatiehuls (c)	8 mm
binnenafmeting isolatiekraag (d)	4,5 mm

---

afstand midden-isolatiehuls (e)	15 mm
binnendiameter (f)	13 mm
materiaaldikte (g)	1,1 mm

### Toelatingen

toelatingen

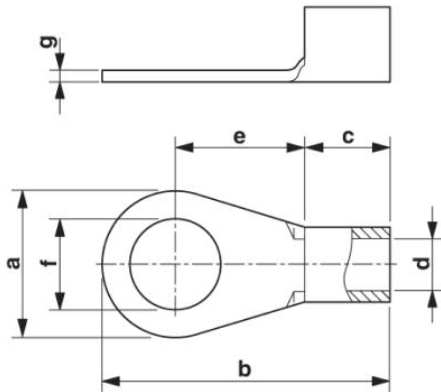
aangevraagde toelatingen:

Ex-toelatingen:

---

### Tekeningen

Maatschets



## Adresgegevens

PHOENIX CONTACT Deutschland GmbH  
Flachmarktstr. 8  
32825 Blomberg, Germany  
Tel. +49 5235 3 12000  
Fax +49 5235 3 41200  
<http://www.phoenixcontact.de>



© 2012 Phoenix Contact  
Technische wijzigingen voorbehouden