

## SACB-8/16-L-M23 180

Artikelnummer: 1692721



<http://catalog.phoenixcontact.net/phoenix/treeViewClick.do?UID=1692721>

Sensor-/actorbox, aansluitmethode: M12-busconnector Kunststof,  
aantal steekplaatsen: 8, aantal polen: 5, steekplaatsbezetting: dubbel,  
statusindicatie: ja, pnp; stamkabelaansluiting: M23-stekeraansluiting  
180°, afscherming: nee

### Commerciële gegevens

EAN	 4 017918 177799
sales group	D108
VPE	1 Pcs.
Douanetarief	85366990
Brutogewicht per stuk	KG
Nettogewicht per stuk	KG
Zie cataloguspagina	Pagina 114 (PC-2009)

Houd er a.u.b. rekening mee dat de hier aangegeven gegevens uit de online catalogus afkomstig zijn. De volledige informatie en gegevens vindt u in de gebruikersdocumentatie onder <http://www.download.phoenixcontact.de>. Op alle internet downloads zijn de Algemene gebruiksvoorwaarden van toepassing.

### Technische gegevens

#### Algemene gegevens

nominale spanning	24 V DC
bedrijfsspanning maximaal $U_{max}$	30 V DC
stroombelastbaarheid per I/O-sigitaal	2 A
stroombelastbaarheid per steekplaats	4 A
nominale stroom totaal	12 A
aantal polen	5

aantal steekplaatsen	8
beschermklasse	IP65
	IP67
brandbaarheidsklasse volgens UL 94	V0
omgevingstemperatuur (bedrijf)	-20 °C ... 75 °C
aansluitmethode sensor/actor	M12-busconnector

#### Lokale diagnosefunctie

lokale diagnose	Voedingsspanning led groen
	statusindicatie I/O led geel

#### Stamkabelgegevens

aansluitmethode	M23-stekeraansluiting
aandraaimoment steekplaats sensor-/actorkabel	0,4 Nm
aandraaimoment borgschroef	0,4 Nm

#### Isolatiemateriaal

materiaal behuizing	PA
materiaal contact	CuSn
materiaal contactoppervlak	Ni/Au
materiaal contactblok	PA
materiaal contact stamkabelzijde	Cu-legering
materiaal contactoppervlak stamkabelzijde	verguld
materiaal contactblok stamkabelzijde	PA
materiaal schroefdraadhuls	zinkspuitwerk
materiaal O-ring	NBR

#### Aansluitingen

steekplaats/pool = aderkleur of aansluiting	1 / 4 (A) = 15
---	----------------

	1 / 2 (B) = 7
	2 / 4 (A) = 5
	2 / 2 (B) = 4
	3 / 4 (A) = 16
	3 / 2 (B) = 8
	4 / 4 (A) = 3
	4 / 2 (B) = 14
	5 / 4 (A) = 17
	5 / 2 (B) = 9
	6 / 4 (A) = 2
	6 / 2 (B) = 13
	7 / 4 (A) = 11
	7 / 2 (B) = 10
	8 / 4 (A) = 1
	8 / 2 (B) = 18
	1-8 / 1 (+ 24 V) = 19
	1-8 / 3 (0 V) = 6
	1-8 / 5 (PE) = 12

### Toelatingen



toelatingen

cULus Recognized, GOST

aangevraagde toelatingen:

Ex-toelatingen:

### Toebehoren

Artikel	Omschrijving	Omschrijving
<b>Codering</b>		
2809128	ZBN 18:UNBEDRUCKT	Zackband, stroken, wit, niet gecodeerd, Codeerbaar met: Plotter, montagetechniek: vergrendelen in hoge coderingsuitsparing, Voor klemmen met een breedte van: 18 mm, Schrijfvlak: 18 x 5 mm

#### aansluitbus

1684056	RCK-TGUM/BL16+3/ 5,0PUR-U	Aansluitbus, aantal polen: 19, statusindicatie: Nee; stamkabelaansluiting: M23-aansluitbus, kabellengte: 5 m, afscherming: nee
1684069	RCK-TGUM/BL16+3/10,0PUR-U	Aansluitbus, aantal polen: 19, statusindicatie: Nee; stamkabelaansluiting: M23-aansluitbus, kabellengte: 10 m, afscherming: nee
1684072	RCK-TWUM/BL16+3/ 5,0PUR-U	Aansluitbus, aantal polen: 19, statusindicatie: Nee; stamkabelaansluiting: M23-aansluitbus, kabellengte: 5 m, afscherming: nee
1684085	RCK-TWUM/BL16+3/10,0PUR-U	Aansluitbus, aantal polen: 19, statusindicatie: Nee; stamkabelaansluiting: M23-aansluitbus, kabellengte: 10 m, afscherming: nee
1000042	V-RC/TGUM 13/KVD 13/LBL 16+3	Aansluitbus M23, 19-polig, recht, vrij configureerbaar, met soldeeraansluiting, voor kabelbuitendiameters van 10 mm ... 14 mm
1000044	V-RC/TWUM 13/KVD 13/LBL 16+3	Aansluitbus M23, 19-polig, haaks, vrij configureerbaar, met soldeeraansluiting, voor kabelbuitendiameters van 10 mm ... 14 mm

#### afsluitkap

1685013	KSK 1	Afsluitkap van kunststof, voor niet-gebruikte M23-stekers
1665897	MSK 1	Afsluitkap M23 van metaal, voor niet-gebruikte M23-stekers, zonder stalen borgdraad
1665907	MSK 2	Afsluitkap M23 van metaal, voor niet-gebruikte M23-stekers, met stalen borgdraad

#### algemeen

1665062	PLUSCON-RCS	Speciale pijpsleutel, gereedschap voor het monteren van geconfectioneerde M23-connectorbehuizingen, voor koppel- en wartelbehuizingen
---------	-------------	---

#### beveiligings- en vergrendelingselementen

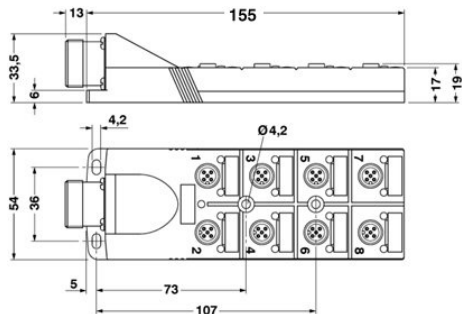
1680539	PROT-M12	M12-borgschroef voor niet-gebruikte M12-bussen van sensor-/actorkabels, -boxen en -inbouwconnectoren
---------	----------	--

#### gereedschap

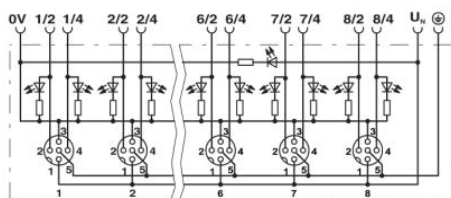
1208432	SAC BIT M12-D15	Reserve opzetstuk voor de montage van sensor-/actorkabels met M12-connector en voor M12-connectoren met QUICKCON-snelaansluittechniek, voor 4 mm-zeskantaandrijving
1208445	SACC BIT M12-D20	Reserve opzetstuk voor de montage van confectioneerbare SACC M12-connectoren, behalve M12-connectoren met QUICKCON-snelaansluittechniek, voor 4 mm-zeskantaandrijving
1208429	TSD 04 SAC	Momentschroevendraaier, met ingesteld aandrainmoment van 0,4 Nm en 4 mm zeskantaandrijving voor M12-connectoren

**Tekeningen**

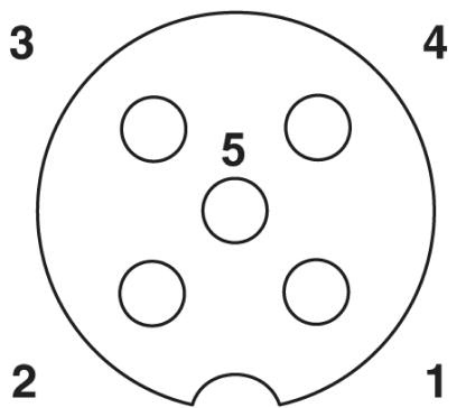
Maatschets



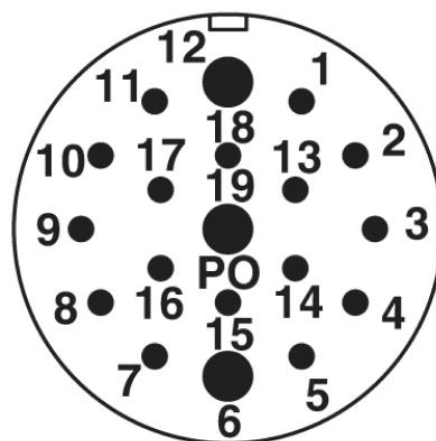
schakelschema



schematekening



M12-steekplaats bus, 5-polig



M23-stekeraansluiting stift, 19-polig

## Adresgegevens

PHOENIX CONTACT Deutschland GmbH  
Flachmarktstr. 8  
32825 Blomberg, Germany  
Tel. +49 5235 3 12000  
Fax +49 5235 3 41200  
<http://www.phoenixcontact.de>



© 2012 Phoenix Contact  
Technische wijzigingen voorbehouden