

## SACC-5P-DSI-M12MS/FS-M16


Artikelnummer: 1551671



<http://catalog.phoenixcontact.net/phoenix/treeViewClick.do?UID=1551671>

Sensor-/actorschakelkastdoorvoer, steker op bus, 5-polig, M12, afgeschermd, A-gepolariseerd, bipolaire montage/schroefmontage met M16-schroefdraad

### Commerciële gegevens

EAN	
sales group	D125
VPE	1 Pcs.
Douanetarief	85366990
Brutogewicht per stuk	KG
Nettogewicht per stuk	KG
Zie cataloguspagina	Pagina 264 (CAT-2-2013)

Houd er a.u.b. rekening mee dat de hier aangegeven gegevens uit de online catalogus afkomstig zijn. De volledige informatie en gegevens vindt u in de gebruikersdocumentatie onder <http://www.download.phoenixcontact.de>. Op alle internet downloads zijn de Algemene gebruiksvoorwaarden van toepassing.

### Technische gegevens

#### Algemene gegevens

nominale stroom bij 40 °C	4 A
nominale spanning	24 V
aantal polen	5
overgangsweerstand	≤ 3 mΩ
isolatieweerstand	≥ 100 MΩ
omgevingstemperatuur (bedrijf)	-25 °C ... 85 °C (steker/bus)

### Algemene gegevens

normen / bepalingen	M12-connector IEC 61076-2-101
polarisatie	A - standaard
overspanningscategorie	II
vervuilingsgraad	3
beschermklasse	IP67
materiaal contact	CuZn
materiaal contactoppervlak	Au
materiaal contactblok	PA 66
materiaal kartelmoer	messing, vernikkeld
materiaal afdichting	NBR
montagetechniek	bipolaire montage M16 x 1,5
statusindicatie	Nee

### Toelatingen



toelatingen

GOST

aangevraagde toelatingen:

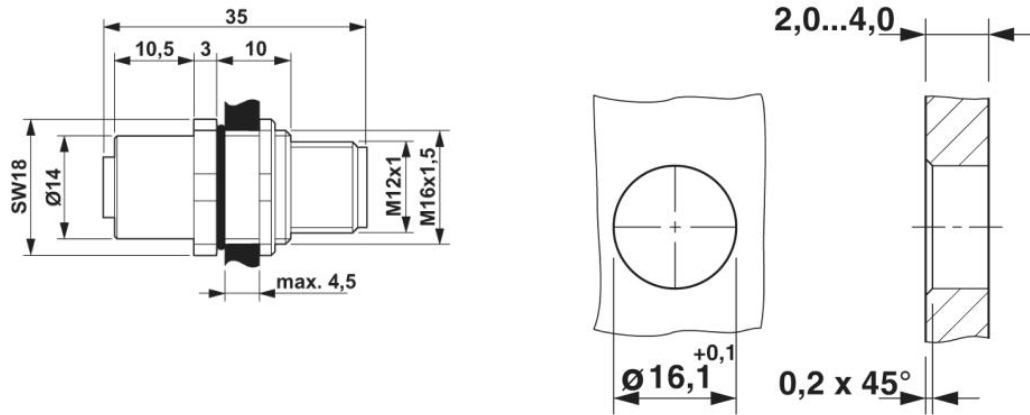
Ex-toelatingen:

### Toebehoren

Artikel	Omschrijving	Omschrijving
<b>beveiligings- en vergrendelingselementen</b>		
1680539	PROT-M12	M12-borgschroef voor niet-gebruikte M12-bussen van sensor-/actorkabels, -boxen en -inbouwconnectoren
1560251	PROT-M12 FS	Afsluitkap M12 voor niet-gebruikte M12-stekers van sensor-/actorkabels, -inbouwconnectoren en I/O-modulen in het veld
1430488	PROT-M12 FS-M	Afsluitkap M12 van metaal voor niet-gebruikte M12-stekers van sensor-/actorkabels, -inbouwconnectoren en I/O-modulen in het veld
1503302	PROT-M12 SH	M12-borgschroef voor niet-gebruikte M12-bussen van afgeschermd sensor-/actorkabels, -boxen en -inbouwconnectoren

**Tekeningen**

Maatschets



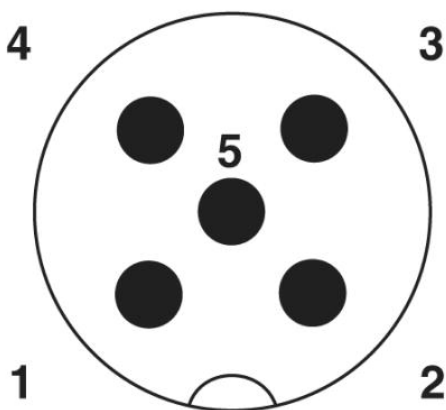
montage-uitsparing

schakelschema

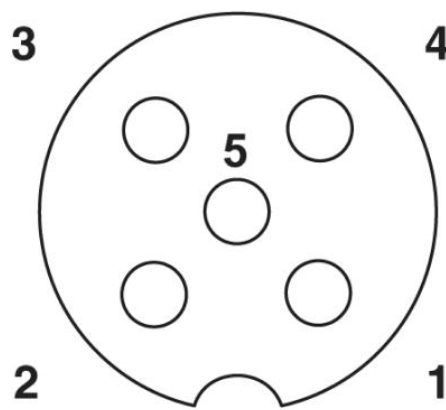


Contactbezetting van de M12-steker en de M12-bus

schematekening



Poolschema steker M12, 5-polig, A-gepolariseerd, stiftzijde



Poolschema bus M12, 5-polig, A-gepolariseerd, aanzicht buszijde

## Adresgegevens

PHOENIX CONTACT Deutschland GmbH  
Flachmarktstr. 8  
32825 Blomberg, Germany  
Tel. +49 5235 3 12000  
Fax +49 5235 3 41200  
<http://www.phoenixcontact.de>



© 2012 Phoenix Contact  
Technische wijzigingen voorbehouden