


**C-RCI 1,5/M3**

Artikelnummer: 3240016

<http://catalog.phoenixcontact.net/phoenix/treeViewClick.do?UID=3240016>Ringkabelschoen, rood, 0,5-1,5 mm<sup>2</sup>, M3**Commerciële gegevens**

EAN	
sales group	B281
VPE	100 Pcs.
Douanetarief	85369010
Brutogewicht per stuk	KG
Nettogewicht per stuk	KG
Zie cataloguspagina	Pagina 456 (CAT-5-2013)

Houd er a.u.b. rekening mee dat de hier aangegeven gegevens uit de online catalogus afkomstig zijn. De volledige informatie en gegevens vindt u in de gebruikersdocumentatie onder <http://www.download.phoenixcontact.de>. Op alle internet downloads zijn de Algemene gebruiksvoorwaarden van toepassing.

**Technische gegevens****Algemeen**

lengte (b)	17,5 mm
breedte (a)	5,5 mm
kleur	rood
striplengte	7 mm
brandbaarheidsklasse volgens UL 94	V2
omgevingstemperatuur (bedrijf)	-20 °C ... 105 °C
toevoegingen	halogeenvrij
materiaal	koper

lengte isolatiehuls (c)	10,5 mm
binnenafmeting isolatiekraag (d)	4,1 mm
afstand midden-isolatiehuls (e)	4,3 mm
binnendiameter (f)	3,2 mm
materiaaldikte (g)	0,75 mm

## Toelatingen

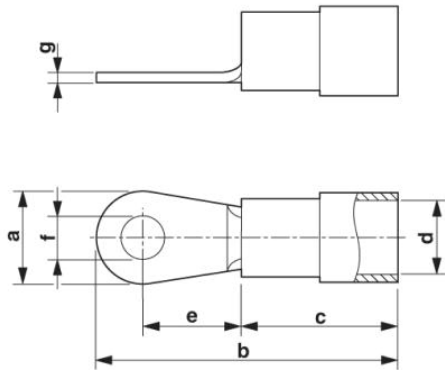
toelatingen

aangevraagde toelatingen:

Ex-toelatingen:

## Tekeningen

Maatschets



## Adresgegevens

PHOENIX CONTACT Deutschland GmbH  
Flachmarktstr. 8  
32825 Blomberg, Germany  
Tel. +49 5235 3 12000  
Fax +49 5235 3 41200  
<http://www.phoenixcontact.de>



© 2012 Phoenix Contact  
Technische wijzigingen voorbehouden