

## SACC-CI-M12MS- 12CON-TOR 32


Artikelnummer: 1457571



<http://catalog.phoenixcontact.net/phoenix/treeViewClick.do?UID=1457571>

Sensor-/actorinbouwsteker, 12-polig, A-gepolariseerd, met rechte THR-soldeeraansluiting, alleen contactblok

### Commerciële gegevens

EAN	 4 046356 617321
sales group	D125
VPE	100 Pcs.
Douanetarief	85389099
Brutogewicht per stuk	KG
Nettogewicht per stuk	KG
Zie cataloguspagina	Pagina 256 (CAT-2-2013)

Houd er a.u.b. rekening mee dat de hier aangegeven gegevens uit de online catalogus afkomstig zijn. De volledige informatie en gegevens vindt u in de gebruikersdocumentatie onder <http://www.download.phoenixcontact.de>. Op alle internet downloads zijn de Algemene gebruiksvoorwaarden van toepassing.

### Technische gegevens

#### Algemene gegevens

nominale stroom bij 40 °C	1,5 A
nominale spanning	30 V
aantal polen	12
overgangswaerstand	≤ 3 mΩ
isolatiewaerstand	≥ 100 MΩ
omgevingstemperatuur (bedrijf)	-25 °C ... 85 °C (steker/bus)

### Algemene gegevens

normen / bepalingen	M12-connector IEC 61076-2-101
polarisatie	A - standaard
overspanningscategorie	III
vervuilingsgraad	3
beschermklasse	IP67
steekcycli	> 100
materiaal contact	CuZn
materiaal contactoppervlak	Ni/Au
materiaal contactblok	PA 66
materiaal afdichting	FKM / EPDM
montagetechniek	printplaatmontage
aansluitmethode	THR-soldeeraansluiting
statusindicatie	Nee

### Toelatingen



toelatingen

GOST, UL Recognized

aangevraagde toelatingen:

Ex-toelatingen:

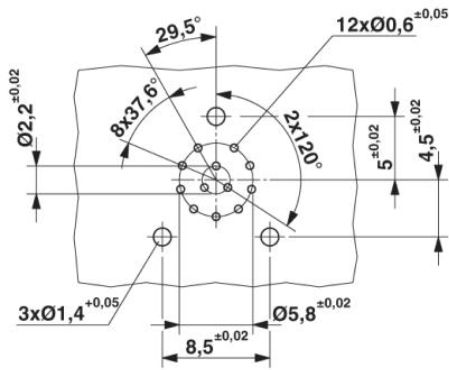
### Toebehoren

Artikel	Omschrijving	Omschrijving
<b>behuizingswartel</b>		
1437892	SACC-M12 PLUG PRESS	M12-stift, behuizingswartel, inpersvariant, voor alle SPEEDCON THR- en golfsoldeercontactblokken
1551493	SACC-M12-SCO PLUG	M12 SPEEDCON-behuizingswartel voor M12-stiftcontactblokken, met O-ring, voor alle SPEEDCON THR- en golfsoldeercontactblokken
1436709	SACC-M12-SCO PLUG L90	M12 SPEEDCON-behuizingswartel voor M12-stiftcontactblokken, met platte afdichting, voor alle SPEEDCON THR- en golfsoldeercontactblokken

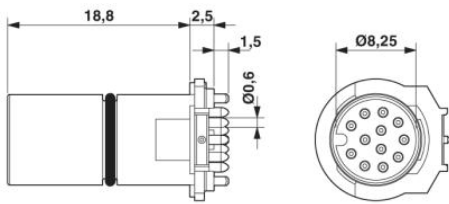
Tekeningen

boorsjabloon/soldeerpadgeometrie

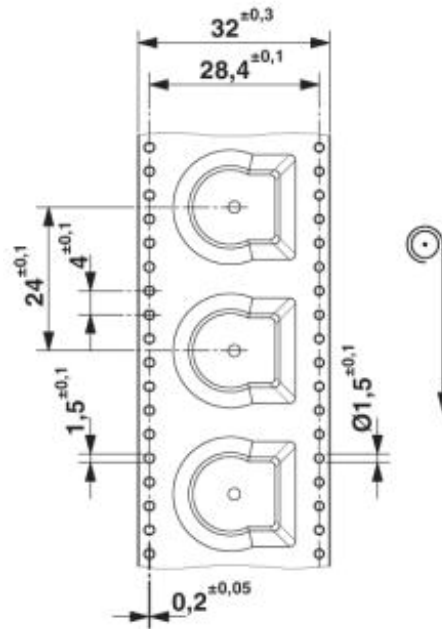
Boorsjabloon



Maatschets

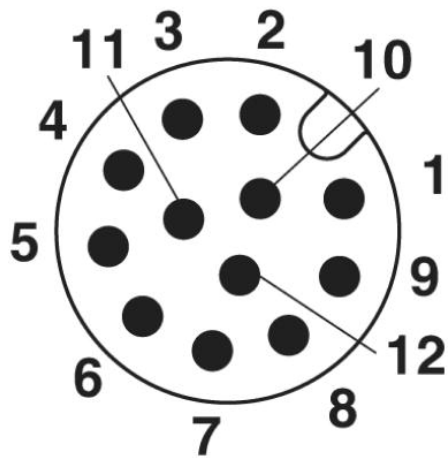


M12-stiftcontactblok



THR-rolverpakking (Tape-on-Reel)

schematekening



Poolschema steker M12, 12-polig, A-gepolariseerd, aanzicht stekerzijde

## Adresgegevens

PHOENIX CONTACT Deutschland GmbH  
Flachmarktstr. 8  
32825 Blomberg, Germany  
Tel. +49 5235 3 12000  
Fax +49 5235 3 41200  
<http://www.phoenixcontact.de>



© 2012 Phoenix Contact  
Technische wijzigingen voorbehouden