

PROT-M12 FS-PA-CHAIN

Artikelnummer: 1430873

<http://catalog.phoenixcontact.net/phoenix/treeViewClick.do?UID=1430873>

Afsluitkap M12 van kunststof met bevestigingsband voor
sensorkabels, voor niet-bezette M12-stekers

Commerciële gegevens

EAN	 4 046356 332842
sales group	D191
VPE	5 Pcs.
Douanetarief	39269097
Brutogewicht per stuk	KG
Nettogewicht per stuk	KG
Zie cataloguspagina	Pagina 175 (CAT-4-2013)

Houd er a.u.b. rekening mee dat de hier aangegeven gegevens uit de online catalogus afkomstig zijn. De volledige informatie en gegevens vindt u in de gebruikersdocumentatie onder <http://www.download.phoenixcontact.de>. Op alle internet downloads zijn de Algemene gebruiksvoorwaarden van toepassing.

Technische gegevens

Algemene gegevens

beschermklasse	IP65
	IP67
materiaal	PA 66 GF
materiaal afdichting	NBR
Extra materialen	PUR (bevestigingsband)

Toelatingen

toelatingen

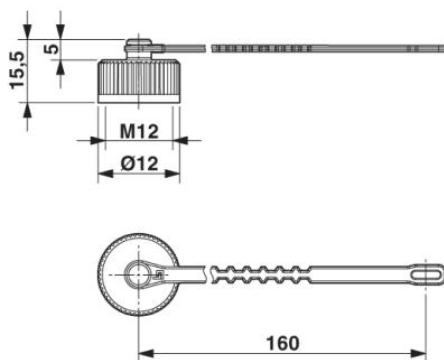
aangevraagde toelatingen:

Ex-toelatingen:

Tekeningen

Maatschets

Maatschets



Adresgegevens

PHOENIX CONTACT Deutschland GmbH
Flachmarktstr. 8
32825 Blomberg, Germany
Tel. +49 5235 3 12000
Fax +49 5235 3 41200
<http://www.phoenixcontact.de>



© 2012 Phoenix Contact
Technische wijzigingen voorbehouden