

HC-D 64-A-UT-PEL-M

Artikelnummer: 1584282

<http://catalog.phoenixcontact.net/phoenix/treeViewClick.do?UID=1584282>

HEAVYCON-klemadapter, stiftcontactblok, serie D64, 64-
polig, aardaansluiting rechts voor de linker schakelkastzijde,
schroefaansluiting

Commerciële gegevens

EAN	 4 046356 142359
sales group	D004
VPE	1 Pcs.
Douanetarief	85366990
Brutogewicht per stuk	KG
Nettogewicht per stuk	KG
Zie cataloguspagina	Pagina 431 (CAT-4-2013)

Houd er a.u.b. rekening mee dat de hier aangegeven gegevens uit de online catalogus afkomstig zijn. De volledige informatie en gegevens vindt u in de gebruikersdocumentatie onder <http://www.download.phoenixcontact.de>. Op alle internet downloads zijn de Algemene gebruiksvoorwaarden van toepassing.

Technische gegevens

Elektrische gegevens

Opmerking	voor HEAVYCON ADVANCE-aanbouwflenzen en HEAVYCON-aanbouwbehuizingen van bouwvorm B24
aantal polen	64
aansluiting overeenkomstig norm	IEC / EN
nominale spanning (III/3)	250 V
test-stootspanning	4 kV
nominale stroom	10 A

Mechanische gegevens

bouwworm	B24
aansluittechniek	schroefaansluiting
aandraaimoment	0,5 Nm ... 0,8 Nm
striplengte van de afzonderlijke aders	10 mm
aansluitdoorsnede	0,2 mm ² ... 2,5 mm ²
aansluitdoorsnede AWG	22 ... 12

Algemene gegevens

materiaal contact	koperlegering
materiaal contactoppervlak	Ag
materiaal contactblok	PA
boorgatafstand horizontaal	104 mm
hoogte	132,6 mm
vervuilingsgraad	3
overspanningscategorie	III
brandbaarheidsklasse volgens UL 94	V0
aansluiting overeenkomstig norm	IEC / EN
omgevingstemperatuur (bedrijf)	-40 °C ... 125 °C
montage-instructie	Connectoren mogen uitsluitend belastings-/spanningsvrij worden bediend
Montage-instructie	Niet voor behuizingen HC-B 24-AMQ-EMV

Toelatingen

toelatingen

aangevraagde toelatingen:

Ex-toelatingen:

Toebehoren

Artikel	Omschrijving	Omschrijving
---------	--------------	--------------

Codering

1050004	ZB 5 :UNBEDRUCKT	Zackband, stroken, wit, niet gecodeerd, Codeerbaar met: Plotter, montage-techniek: vergrendelen in hoge coderingsuitsparing, Voor klemmen met een breedte van: 5,2 mm, Schrijflak: 5,1 x 10,5 mm
---------	------------------	--

algemeen

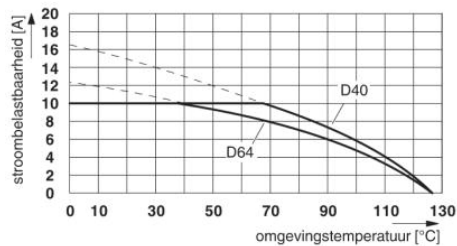
1644326	HC-B-3PE	PE-vermenigvuldiger, voor 3 PE-aansluitingen, voor contactblokken HC-B (behalve HC-B..E..ZZ) / HC-BB / HC-DD / HC-D40 / HC-D64
1604997	HC-B-PES	PE-schroef, voor contactblokken HC-B / HC-BB / HC-DD / HC-D40 / HC-D64
1772722	HC-CB	Polarisatiebout, maakt onverwisselbaar steken van maximaal zes connectoren met een gelijk aantal polen mogelijk
1676860	HC-CBU	Polarisatiebus, voor de polarisatie van maximaal 16 connectoren
1676857	HC-CST	Polarisatiestift, voor de polarisatie van maximaal 16 connectoren

montage

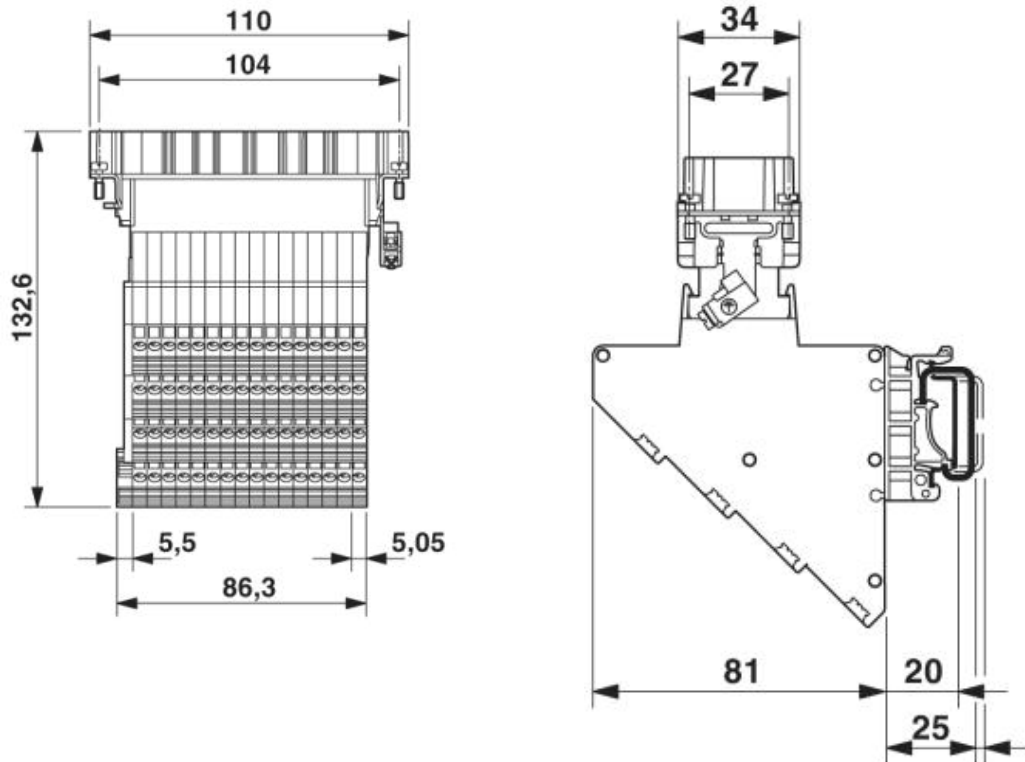
1775240	HC-KA-FE	Voetelement, voor montage op montagerail NS 32, NS 35/7,5 of NS 35/15, tussen basis- en zijelement steekbaar
1660083	HC-VSH	Schroefbare vergrendelingshuls, voor een vaste verbinding tussen contactblokken en op rail monteerbare klemadapters

Tekeningen

diagram



Maatschets



Maatschets zijaanzicht

Adresgegevens

PHOENIX CONTACT Deutschland GmbH
Flachmarktstr. 8
32825 Blomberg, Germany
Tel. +49 5235 3 12000
Fax +49 5235 3 41200
<http://www.phoenixcontact.de>



© 2012 Phoenix Contact
Technische wijzigingen voorbehouden