

SACC-CI-M12FS-17CON-SH TOR 32


Artikelnummer: 1457720



<http://catalog.phoenixcontact.net/phoenix/treeViewClick.do?UID=1457720>

Sensor-/actorinbouwbus, 17-polig met schermplaat, A-gepolariseerd,
met rechte THR-soldeeraansluiting, alleen contactblok

Commerciële gegevens

EAN	
sales group	D125
VPE	100 Pcs.
Douanetarief	85389099
Brutogewicht per stuk	KG
Nettogewicht per stuk	KG
Zie cataloguspagina	Pagina 257 (CAT-2-2013)

Houd er a.u.b. rekening mee dat de hier aangegeven gegevens uit de online catalogus afkomstig zijn. De volledige informatie en gegevens vindt u in de gebruikersdocumentatie onder <http://www.download.phoenixcontact.de>. Op alle internet downloads zijn de Algemene gebruiksvoorwaarden van toepassing.

Technische gegevens

Algemene gegevens

nominale stroom bij 40 °C	1,5 A
nominale spanning	30 V
aantal polen	17
overgangsweerstand	≤ 3 mΩ
isolatieweerstand	≥ 100 MΩ
omgevingstemperatuur (bedrijf)	-25 °C ... 85 °C (stekker/bus)

Algemene gegevens

normen / bepalingen	M12-connector IEC 61076-2-101
polarisatie	A - standaard
overspanningscategorie	III
vervuilingsgraad	3
beschermklasse	IP67
steekcycli	> 100
materiaal contact	CuZn
materiaal contactoppervlak	Au
materiaal contactblok	PPA
montagetechniek	printplaatmontage
aansluitmethode	THR-soldeeraansluiting
statusindicatie	Nee
isolatiespanning	0,8 kV

Toelatingen



toelatingen

GOST, UL Recognized

aangevraagde toelatingen:

Ex-toelatingen:

Toebehoren

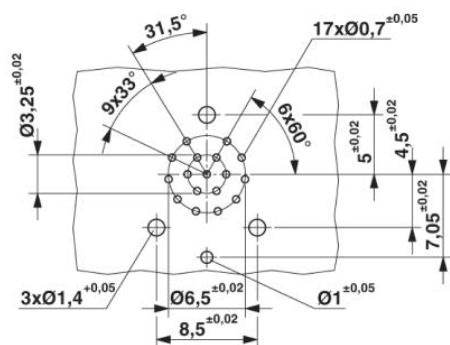
Artikel	Omschrijving	Omschrijving
algemeen		
1437889	SACC-M12 NUT PRESS	M12-busconnector, behuizingswartel, inpersvariant, voor alle SPEEDCON THR- en golfsoldeercontactblokken
behuizingswartel		
1552243	SACC-M12-SCO NUT	M12 SPEEDCON-behuizingswartel voor M12-buscontactblokken, met O-ring, voor alle SPEEDCON THR- en golfsoldeercontactblokken

1432460	SACC-M12-SCO NUT L 90	M12 SPEEDCON-behuizingswartel voor M12-buscontactblokken, met platte afdichting, voor alle SPEEDCON THR- en golfsoldeercontactblokken
---------	-----------------------	---

Tekeningen

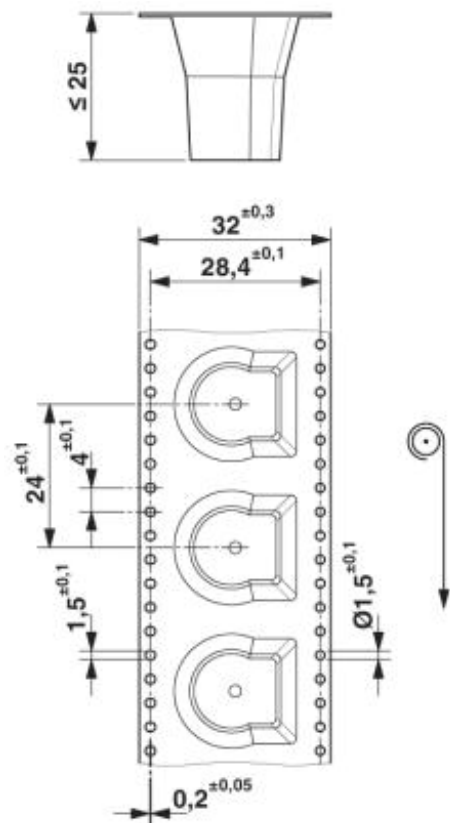
boorsjabloon/soldeerpadgeometrie

Boorsjabloon

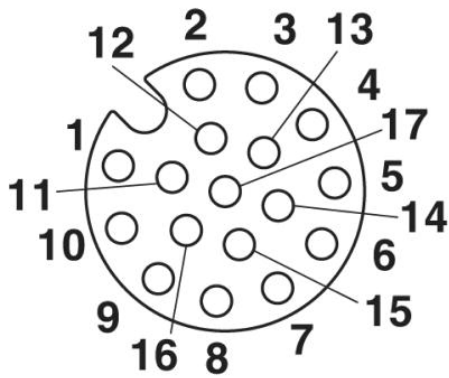


Maatschets

THR-rolverpakking (Tape-on-Reel)



schematekening



Poolschema bus M12, 17-polig, A-gepolariseerd, aanzicht buszijde

Adresgegevens

PHOENIX CONTACT Deutschland GmbH
Flachmarktstr. 8
32825 Blomberg, Germany
Tel. +49 5235 3 12000
Fax +49 5235 3 41200
<http://www.phoenixcontact.de>



© 2012 Phoenix Contact
Technische wijzigingen voorbehouden