

## SACB-8/ 8-L-SC SCO P

Artikelnummer: 1453025




<http://catalog.phoenixcontact.net/phoenix/treeViewClick.do?UID=1453025>

Sensor-/actorbox, aansluitmethode: M12-SPEEDCON-  
busconnector Kunststof, aantal steekplaatsen: 8, aantal polen:  
4, steekplaatsbezetting: enkelvoudig, statusindicatie: ja, pnp;  
stamkabelaansluiting: veerdrukaansluiting 180°, afscherming: nee



Houd er a.u.b. rekening mee dat de hier aangegeven gegevens uit de online catalogus afkomstig zijn. De volledige informatie en gegevens vindt u in de gebruikersdocumentatie onder <http://www.download.phoenixcontact.de> Op alle internet downloads zijn de Algemene gebruiksvoorwaarden van toepassing.

### Commerciële gegevens

EAN	 4 046356 553643
sales group	D103
VPE	1 Pcs.
Douanetarief	85444290
Brutogewicht per stuk	KG
Nettogewicht per stuk	KG
Zie cataloguspagina	Pagina 118 (CAT-4-2013)

### Technische gegevens

#### Algemene gegevens

nominale spanning	24 V DC
bedrijfsspanning maximaal $U_{max}$	30 V DC
stroombelastbaarheid per I/O-sigitaal	2 A
stroombelastbaarheid per steekplaats	4 A
nominale stroom totaal	12 A
aantal polen	4

aantal steekplaatsen	8
beschermklasse	IP65
	IP67
brandbaarheidsklasse volgens UL 94	V0
omgevingstemperatuur (bedrijf)	-25 °C ... 80 °C
aansluitmethode sensor/actor	M12-SPEEDCON-busconnector

#### Lokale diagnosefunctie

lokale diagnose	Voedingsspanning led groen
	statusindicatie I/O led geel

#### Stamkabelgegevens

aansluitmethode	veerdrukaansluiting
min. aderdoorsnede (signaal)	0,2 mm <sup>2</sup>
max. aderdoorsnede (signaal)	0,5 mm <sup>2</sup>
min. aderdoorsnede AWG (signaal)	24
max. aderdoorsnede AWG (signaal)	20
Striplengte (signaal)	6 mm
min. aderdoorsnede (voeding)	0,2 mm <sup>2</sup>
max. aderdoorsnede (voeding)	1,5 mm <sup>2</sup>
min. aderdoorsnede AWG (voeding)	24
max. aderdoorsnede AWG (voeding)	16
Striplengte (energie)	10 mm
striplengte	50 mm (stamkabel)
aandraaimoment-dekselbouten	1 Nm
aandraaimoment wartelmoer	2,5 Nm
aandraaimoment steekplaats sensor-/actorkabel	0,4 Nm
aandraaimoment borgschroef	0,4 Nm

#### Isolatiemateriaal

materiaal behuizing	PBT
materiaal gietmassa	PUR
materiaal contact	Cu-legering
materiaal contactoppervlak	verguld
materiaal contactblok	PA
materiaal schroefdraadhuls	PBT
materiaal O-ring	NBR

materiaal afdichting	NBR (aansluitkap)
<b>Aansluitingen</b>	
steekplaats/pool = aderkleur of aansluiting	1 / 4 (A) = WH
	2 / 4 (A) = GN
	3 / 4 (A) = YE
	4 / 4 (A) = GY
	5 / 4 (A) = PK
	6 / 4 (A) = RD
	7 / 4 (A) = BK
	8 / 4 (A) = VT
	1-4 / 1 (+ 24 V) = BN
	1-8 / 3 (0 V) = BU
	1-8 / 5 (PE) = GN/YE

**Toelatingen**



toelatingen

cULus Recognized

aangevraagde toelatingen:

Ex-toelatingen:

**Toebehoren**

Artikel	Omschrijving	Omschrijving
<b>Codering</b>		
0804963	SS-ZB 17,5 WH	Relaisschildje-Zackband, stroken, wit, niet gecodeerd, Codeerbaar met: Plotter, montagetechniek: vergrendelen in vlakke coderingsuitsparing, Schrijfvlak: 17,5 x 8 mm
0824468	SS-ZB 17,5 WH CUS	Relaisschildje-Zackband, bestelbaar: per strook, wit, gecodeerd volgens klantspecificaties, montagetechniek: vergrendelen in vlakke coderingsuitsparing, Schrijfvlak: 17,5 x 8 mm
0804976	SS-ZB 17,5 YE	Relaisschildje-Zackband, stroken, geel, niet gecodeerd, Codeerbaar met: Plotter, montagetechniek: vergrendelen in vlakke coderingsuitsparing, Schrijfvlak: 17,5 x 8 mm

0824469	SS-ZB 17,5 YE CUS	Relaisschildje-Zackband, bestelbaar: per strook, geel, gecodeerd volgens klantspecificaties, montagetechniek: vergrendelen in vlakke coderingsuitsparing, Schrijfvlak: 17,5 x 8 mm
---------	-------------------	--

**algemeen**

3200218	A 0,5 - 6	Adereindhuls, lengte: 6 mm, kleur: zilverkleurig
3200234	A 0,75-10	Adereindhuls, lengte: 10 mm, kleur: zilverkleurig
3200250	A 1 -10	Adereindhuls, lengte: 10 mm, kleur: zilverkleurig

**beveiligings- en vergrendelingselementen**

1553129	PROT-MS SCO	Verschlusschraube M12 mit SPEEDCON-Schnellverriegelung für nicht belegte M12-Buchsen der Sensor-/Aktor-Kabel, Boxen und Einbausteckverbinder
---------	-------------	--

**gereedschap**

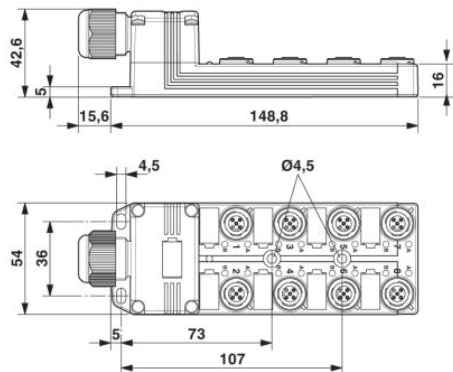
1212486	SAC BIT HOOD-W 24	Reserve opzetstuk voor de montage van wartelmoeren met sleutelwijdte 24 mm, voor 4 mm-zeskantaandrijving
1208445	SACC BIT M12-D20	Reserve opzetstuk voor de montage van confectioneerbare SACC M12-connectoren, behalve M12-connectoren met QUICKON-snelaansluittechniek, voor 4 mm-zeskantaandrijving
1206463	SZK PZ2 VDE	Schroevendraaier, kruiskop PZ, VDE-geïsoleerd, afmetingen: PZ 2 x 100 mm, 2-componentengreep, voor extra grip
1205202	SZS 0,4X2,0	Microschroevendraaier, sleufkop, afmetingen: 0,4 x 2,0 x 60 mm, 2-componentengreep, voor extra grip, met draaibaar kapje
1208429	TSD 04 SAC	Momentschroevendraaier, met ingesteld aandraaimoment van 0,4 Nm en 4 mm zeskantaandrijving voor M12-connectoren
1212315	TSD 25 SAC	Momentschroevendraaier, met ingesteld aandraaimoment van 2,5 Nm en 4 mm zeskantaandrijving voor de wartelmoer van de aansluitkap
1212224	TSD-M 1,2NM	Momentschroevendraaier, nauwkeurigheid volgens EN ISO 6789, instelbaar van 0,3 - 1,2 Nm
1212225	TSD-M 3NM	Momentschroevendraaier, nauwkeurigheid volgens EN ISO 6789, instelbaar van 1,2 - 3 Nm
1212600	TSD-M SAC-BIT ADAPTER	Adapter-bit, voor TSD-M...momentgereedschap, E6,3-1/4"-aandrijving, met 4 mm-zeskant voor de opname van SAC-bits

**kabel/ader**

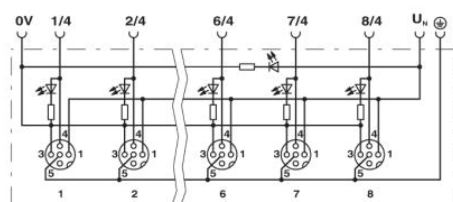
1503344	SACB- 8X0,34/ 3X0,75-50,0 PUR	Stamkabel voor sensor-/actorboxen, met PE-ader, niet afgeschermd, materiaal PUR/PVC, 11-polig, 8 x 0,34 mm <sup>2</sup> en 3 x 0,75 mm <sup>2</sup>
---------	-------------------------------	---

## Tekeningen

### Maatschets

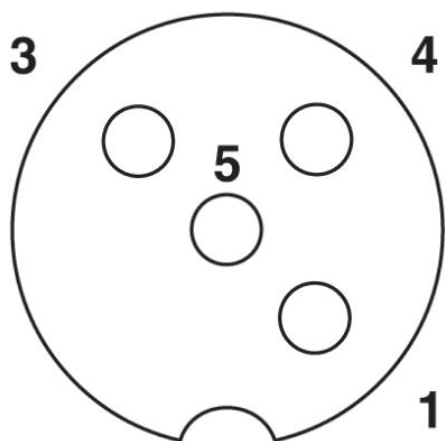


### schakelschema



### schematekening

M12-steekplaats bus, 4-polig



## Adresgegevens

PHOENIX CONTACT Deutschland GmbH  
Flachmarktstr. 8  
32825 Blomberg, Germany  
Tel. +49 5235 3 12000  
Fax +49 5235 3 41200  
<http://www.phoenixcontact.de>



© 2012 Phoenix Contact  
Technische wijzigingen voorbehouden