

SACB-4/ 8-L-C GG SCO

Artikelnummer: 1516739




<http://catalog.phoenixcontact.net/phoenix/treeViewClick.do?UID=1516739>

Sensor-/actorbox-basiselement, aansluitmethode: M12-
SPEEDCON-busconnector Metaal, aantal steekplaatsen: 4, aantal
polen: 5, steekplaatsbezetting: dubbel, statusindicatie: ja, pnp;
stamkabelaansluiting: steekbare schroefaansluiting, afscherming: nee



Houd er a.u.b. rekening mee dat de hier aangegeven gegevens uit de online catalogus afkomstig zijn. De volledige informatie en gegevens vindt u in de gebruikersdocumentatie onder <http://www.download.phoenixcontact.de> Op alle internet downloads zijn de Algemene gebruiksvoorwaarden van toepassing.

Commerciële gegevens

| | |
|-----------------------|--|
| EAN |  4 017918 967468 |
| sales group | D100 |
| VPE | 1 Pcs. |
| Douanetarief | 85366990 |
| Brutogewicht per stuk | KG |
| Nettogewicht per stuk | KG |
| Zie cataloguspagina | Pagina 121 (CAT-4-2013) |

Technische gegevens

Algemene gegevens

| | |
|--------------------------------------|------------------------------------|
| nominale spanning | 24 V DC |
| bedrijfsspanning maximaal U_{max} | 30 V DC |
| stroombelastbaarheid per I/O-signaal | 2 A |
| stroombelastbaarheid per steekplaats | 4 A |
| nominale stroom totaal | 10 A |
| | 2x 8 A (bij galvanische scheiding) |

| | |
|---|---------------------------------------|
| aantal polen | 5 |
| aantal steekplaatsen | 4 |
| beschermklasse | IP65 |
| | IP67 |
| | IP69K |
| brandbaarheidsklasse volgens UL 94 | V0 |
| omgevingstemperatuur (bedrijf) | -30 °C ... 80 °C |
| aansluitmethode sensor/actor | M12-SPEEDCON-busconnector |
| Lokale diagnosefunctie | |
| lokale diagnose | voedingsspanning per moduul led groen |
| | statusindicatie I/O led geel |
| Stamkabelgegevens | |
| aansluitmethode | steekbare schroefaansluiting |
| aandraaimoment steekplaats sensor-/actorkabel | 0,4 Nm |
| aandraaimoment borgschroef | 0,4 Nm |
| Isolatiemateriaal | |
| materiaal behuizing | PBT |
| materiaal gietmassa | PUR |
| materiaal contact | Cu-legering |
| materiaal contactoppervlak | verguld |
| materiaal contactblok | PA |
| materiaal contact stamkabelzijde | Cu-legering |
| materiaal contactoppervlak stamkabelzijde | verguld |
| materiaal contactblok stamkabelzijde | PA 66 V0 |
| materiaal schroefdraadhuls | zinkspuitwerk |
| materiaal oppervlak schroefdraadhuls | vernikkeld |
| materiaal O-ring | NBR |
| Aansluitingen | |
| steekplaats/pool = aderkleur of aansluiting | 1 / 4 (A) = 1 / 4 |

| | |
|--|-----------------------------------|
| | 1 / 2 (B) = 1 / 2 |
| | 2 / 4 (A) = 2 / 4 |
| | 2 / 2 (B) = 2 / 2 |
| | 3 / 4 (A) = 3 / 4 |
| | 3 / 2 (B) = 3 / 2 |
| | 4 / 4 (A) = 4 / 4 |
| | 4 / 2 (B) = 4 / 2 |
| | 1-4 / 1 (+ 24 V) = U _N |
| | 1-4 / 3 (0 V) = 0 V |
| | 1-4 / 5 (PE) = PE |

Toelatingen



toelatingen

cULus Recognized

aangevraagde toelatingen:

Ex-toelatingen:

Toebehoren

| Artikel | Omschrijving | Omschrijving |
|---|-----------------|---|
| Codering | | |
| 0804963 | SS-ZB 17,5 WH | Relaisschildje-Zackband, stroken, wit, niet gecodeerd, Codeerbaar met: Plotter, montagetechniek: vergrendelen in vlakke coderingsuitsparing, Schrijfvlak: 17,5 x 8 mm |
| beveiligings- en vergrendelingselementen | | |
| 1553129 | PROT-MS SCO | Verschlusschraube M12 mit SPEEDCON-Schnellverriegelung für nicht belegte M12-Buchsen der Sensor-/Aktor-Kabel, Boxen und Einbausteckverbinder |
| gereedschap | | |
| 1208432 | SAC BIT M12-D15 | Reserve opzetstuk voor de montage van sensor-/actorkabels met M12-connector en voor M12-connectoren met QUICKCON-snelaansluittechniek, voor 4 mm-zeskantaandrijving |

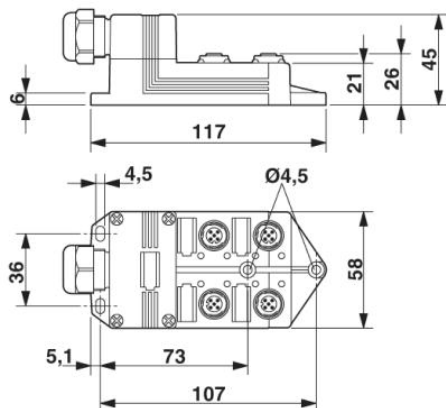
| | | |
|---------|------------------|--|
| 1208445 | SACC BIT M12-D20 | Reserve opzetstuk voor de montage van confectioneerbare SACC M12-connectoren, behalve M12-connectoren met QUICKON-snelaansluittechniek, voor 4 mm-zeskantaandrijving |
| 1206450 | SZK PZ1 VDE | Schroevendraaier, kruiskop PZ, VDE-geïsoleerd, afmetingen: PZ 1 x 80 mm, 2-componentengreep, voor extra grip |
| 1208429 | TSD 04 SAC | Momentschroevendraaier, met ingesteld aandraaimoment van 0,4 Nm en 4 mm zeskantaandrijving voor M12-connectoren |

Aanvullende producten

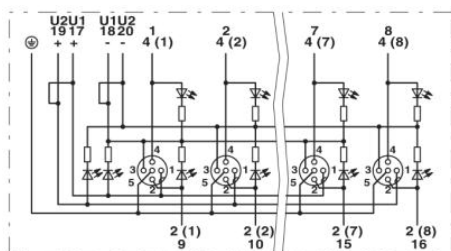
| Artikel | Omschrijving | Omschrijving |
|--------------------|------------------------------|---|
| aansluitkap | | |
| 1516661 | SACB-C-H180 4- 8 SCO PUR/ | Aansluitkap, toepasbaar voor Sensor-/actorbox, aansluitmethode: M12-SPEEDCON-busconnector Metaal, aantal steekplaatsen: 4, steekplaatsbezetting: dubbel, statusindicatie: Nee; stamkabelaansluiting: steekbare schroefaansluiting 180°, PUR/ PVC, kabellengte: 0,5 m ... 50 m, afscherming: nee |
| 1516713 | SACB-C-H180 8/16 SCO | Anschlusshaube mit integriertem Steckverbinder, für M12 Sensor-/Aktor-Boxen mit Metallgewinde und steckbaren Schraubanschluss, für 4, 6 oder 8 Steckplätze |
| 1516593 | SACB-C-H180-4/ 8- 5,0PUR SCO | Aansluitkap, toepasbaar voor Sensor-/actorbox, aansluitmethode: M12-SPEEDCON-busconnector Metaal, aantal steekplaatsen: 4, steekplaatsbezetting: dubbel, statusindicatie: Nee; stamkabelaansluiting: steekbare schroefaansluiting 180°, PUR/ PVC, kabellengte: 5 m, afscherming: nee |
| 1516603 | SACB-C-H180-4/ 8-10,0PUR SCO | Aansluitkap, toepasbaar voor Sensor-/actorbox, aansluitmethode: M12-SPEEDCON-busconnector Metaal, aantal steekplaatsen: 4, steekplaatsbezetting: dubbel, statusindicatie: Nee; stamkabelaansluiting: steekbare schroefaansluiting 180°, PUR/ PVC, kabellengte: 10 m, afscherming: nee |

Tekeningen

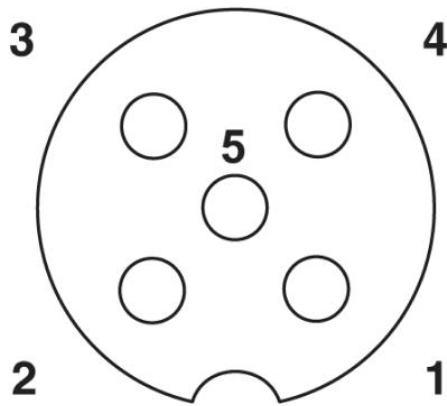
Maatschets



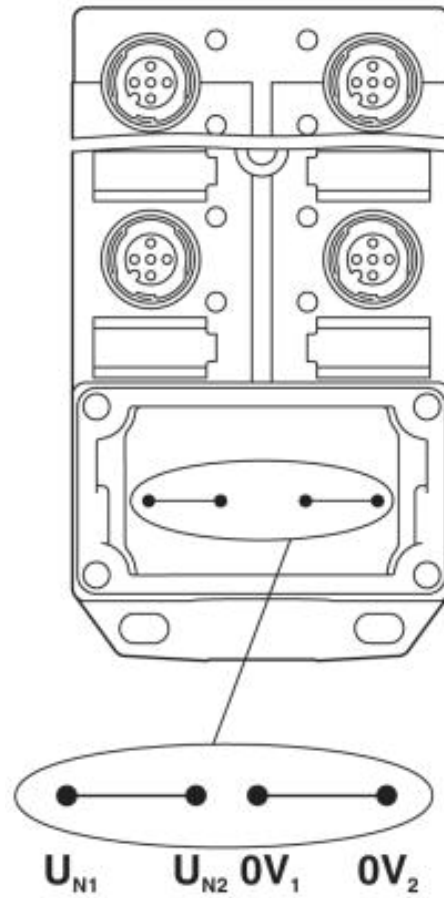
schakelschema



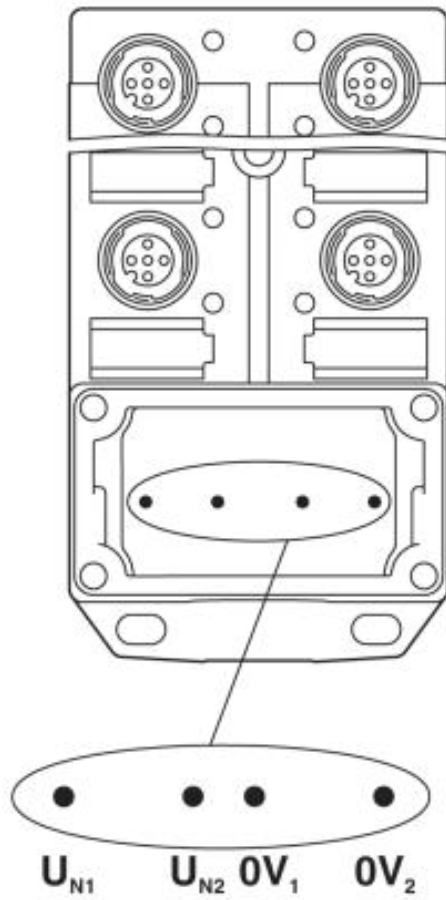
schematekening



M12-steekplaats bus, 5-polig



Potentiaal U_{N1} en U_{N2} verbonden.
Potentiaaltoewijzing: $U_{N1} = U_{N2} =$
steekplaatsen 1,2,3,4



Potentiaal gescheiden. Potentiaaltoewijzing: U_{N1} = steekplaatsen 1,3 en U_{N2} = steekplaatsen 2,4

Adresgegevens

PHOENIX CONTACT Deutschland GmbH
Flachmarktstr. 8
32825 Blomberg, Germany
Tel. +49 5235 3 12000
Fax +49 5235 3 41200
<http://www.phoenixcontact.de>



© 2012 Phoenix Contact
Technische wijzigingen voorbehouden