

SAC-5PY-F/2X 0,3-920-MS-FS

Artikelnummer: 1436013

<http://catalog.phoenixcontact.net/phoenix/treeViewClick.do?UID=1436013>

Bussysteemkabel, CANopen/DeviceNet, 5-polig, PUR halogeenvrij, paars RAL 4001, afgeschermd, bus recht M12-SPEEDCON, A-gepolariseerd, op bus recht M12-SPEEDCON, A-gepolariseerd en rechte stekker M12-SPEEDCON, A-gepolariseerd, kabellengte: 0,3 m, connector, niet afgeschermd



Commerciële gegevens

EAN	 4 046356 428361
sales group	D116
VPE	1 Pcs.
Douanetarief	85444290
Brutogewicht per stuk	KG
Nettogewicht per stuk	KG
Zie cataloguspagina	Pagina 348 (CAT-4-2013)

Houd er a.u.b. rekening mee dat de hier aangegeven gegevens uit de online catalogus afkomstig zijn. De volledige informatie en gegevens vindt u in de gebruikersdocumentatie onder <http://www.download.phoenixcontact.de>. Op alle internet downloads zijn de Algemene gebruiksvoorwaarden van toepassing.

Technische gegevens

Algemene gegevens

nominale stroom bij 40 °C	4 A
nominale spanning	60 V
aantal polen	5
overgangsweerstand	≤ 5 mΩ
isolatieweerstand	≥ 100 MΩ

kabellengte	0,3 m
omgevingstemperatuur (bedrijf)	-25 °C ... 90 °C (steker/bus)

Algemene gegevens

polarisatie	A - standaard
overspanningscategorie	II
vervuilingsgraad	3
beschermklasse	IP65
	IP67
materiaal contact	CuSn
materiaal contactoppervlak	Ni/Au
materiaal contactblok	TPU GF
materiaal handgreep	TPU, moeilijk ontvlambaar, zelfdovend
materiaal kartelmoer	messing, vernikkeld
materiaal afdichting	NBR
statusindicatie	Nee

Gegevens kabel

kabeltype	CANbus/DeviceNet
kabeltype (afkorting)	920
aderdoorsnede	2x 0,25 mm ² (signaalader)
	2x 0,34 mm ² (voedingsspanning)
	1x 0,34 mm ² (extra litze)
AWG signaalleiding	24
AWG voedingsspanning	22
aderopbouw signaalleiding	19x 0,13 mm
aderopbouw voedingsspanning	19x 0,15 mm
aderdiameter incl. isolatie	1,95 mm ± 0,05 mm (signaalader)
	1,4 mm ± 0,05 mm (voedingsspanning)
aderkleuren	rood-zwart, blauw-wit
getwiste aderparen	2 aders tot aderpaar getwist
type afscherming van aderparen	polyesterfolie met aluminium coating
compleet getwist	2 aderparen rond een extra litze in het midden tot kern getwist
afscherming	vlechtwerk van vertind koperdraad
optische schermafdekking	80 %
buitenmantel, kleur	paars RAL 4001

kabeldiameter D	6,7 mm ± 0,3 mm
kleinste buigradius, permanent gelegd	67 mm
kleinste buigradius, flexibel gelegd	67 mm
aantal buigcycli	2000000
buigradius	67 mm
richting van de verplaatsing	4,5 m
snellheid van de verplaatsing	3 m/s
versnelling	3 m/s ²
buitenmantel, materiaal	PUR
materiaal aderisolatie	PE-schuim (signaalader) PE (voedingsspanning)
materiaal aders	vertinde Cu-litzendraad
isolatieweerstand	≥ 5 GΩ*km (signaalader) ≥ 5 GΩ*km (voedingsspanning)
bedrijfscapaciteit	nom. 40 nF (signaalader)
impedantie	120 Ω ± 12 Ω (bij 1 MHz)
nominale spanning kabel	max. 300 V
testspanning kabel	2000 V (50 Hz, 1 min.)
vlambestendigheid	UL 1581, Sec. 1060 (FT-1) IEC 60332-1
omgevingstemperatuur (bedrijf)	-40 °C ... 80 °C (kabel, vaste montage) -20 °C ... 70 °C (kabel, flexibele montage)

Toelatingen



toelatingen

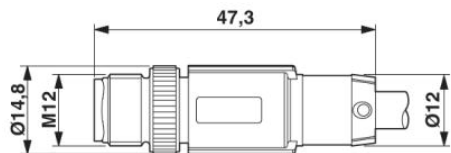
GOST

aangevraagde toelatingen:

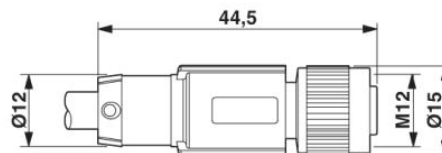
Ex-toelatingen:

Tekeningen

Maatschets

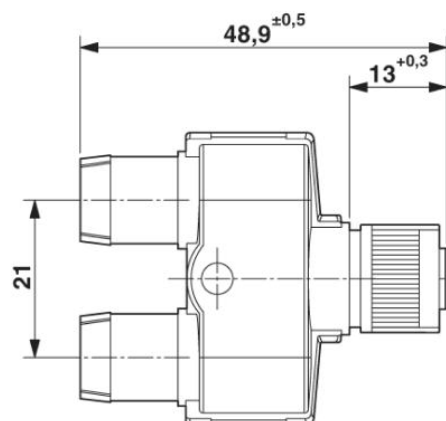


Steker M12 SPEEDCON, recht

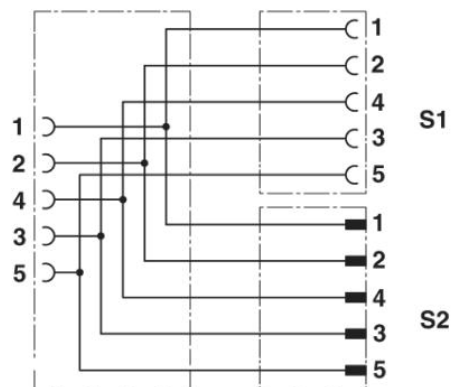


Bus M12-SPEEDCON, recht

M12 SPEEDCON-busconnector, Y-verdeler

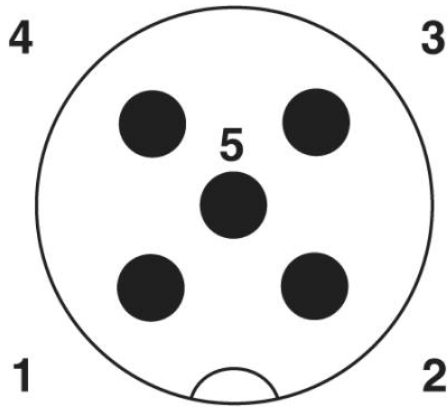


schakelschema

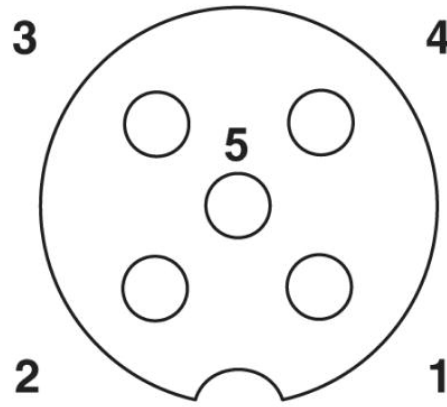


Contactbezetting van de M12-bus en de M12-steker

schematekening



Poolschema steker M12, 5-polig, A-gepolariseerd, stiftzijde



Poolschema bus M12, 5-polig, A-gepolariseerd, aanzicht buszijde

CANbus/DeviceNet [920]



Adresgegevens

PHOENIX CONTACT Deutschland GmbH
Flachmarktstr. 8
32825 Blomberg, Germany
Tel. +49 5235 3 12000
Fax +49 5235 3 41200
<http://www.phoenixcontact.de>



© 2012 Phoenix Contact
Technische wijzigingen voorbehouden