

SACC-DSI-M12FS-4CON-M16/0,5

Artikelnummer: 1419632




<http://catalog.phoenixcontact.net/phoenix/treeViewClick.do?UID=1419632>

Sensor-/actorinbouwbus, 4-polig, M12 SPEEDCON, achterwand-/schroefmontage met M16-schroefdraad, met 0,5 m TPE-litzendraad, 4 x 0,34 mm²



Houd er a.u.b. rekening mee dat de hier aangegeven gegevens uit de online catalogus afkomstig zijn. De volledige informatie en gegevens vindt u in de gebruikersdocumentatie onder <http://www.download.phoenixcontact.de>. Op alle internet downloads zijn de Algemene gebruiksvoorwaarden van toepassing.

Commerciële gegevens

EAN	
sales group	D125
VPE	1 Pcs.
Douanetarief	85444290
Brutogewicht per stuk	KG
Nettogewicht per stuk	KG
Zie cataloguspagina	Pagina 244 (CAT-2-2013)

Technische gegevens

Algemene gegevens

nominale stroom bij 40 °C	4 A
nominale spanning	250 V
aantal polen	4
overgangsweerstand	≤ 3 mΩ
isolatieweerstand	≥ 100 MΩ
kabellengte	0,5 m
omgevingstemperatuur (bedrijf)	-25 °C ... 85 °C (steker/bus)

Algemene gegevens

normen / bepalingen	M12-connector IEC 61076-2-101
polarisatie	A - standaard
overspanningscategorie	II
vervuilingsgraad	3
beschermklasse	IP65
	IP67
aandraaimoment	(M12-connector)
materiaal contact	CuZn
materiaal contactoppervlak	Au
materiaal contactblok	PA 66
materiaal kartelmoer	zinkspluitgietwerk, vernikkeld
materiaal afdichting	NBR
montagetechniek	achterwandmontage M16 x 1,5 met vlakke moer
aansluitmethode	afzonderlijke litzendraden
statusindicatie	Nee

Gegevens kabel

kabeltype	TPE-litzendraad
aderdoorsnede	1,5 mm ²
AWG signaalleiding	22
aderdiameter incl. isolatie	1,2 mm ± 0,07 mm
wanddikte isolatie	0,21 mm
aderkleuren	zwart, bruin, blauw, wit, grijs
materiaal aders	vertinde Cu-litzendraad
isolatieweerstand	≥ 20 MΩ*km
aderweerstand	≤ 57,6 mΩ/m
nominale spanning kabel	300 V
testspanning kabel	2000 V AC
omgevingstemperatuur (bedrijf)	-25 °C ... 85 °C (kabel, vaste montage)

Toelatingen



toelatingen

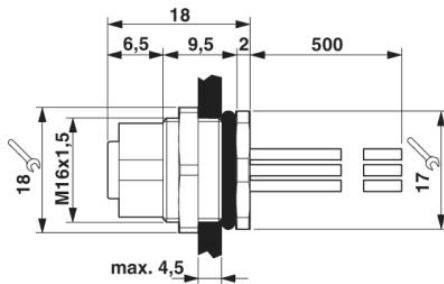
GOST, UL Recognized

aangevraagde toelatingen:

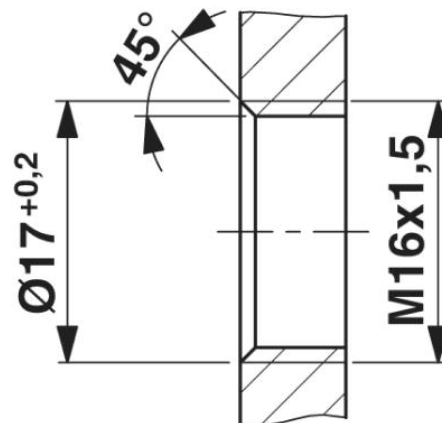
Ex-toelatingen:

Tekeningen

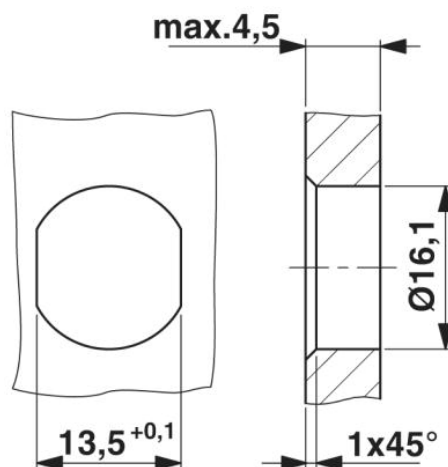
Maatschets



M12-inbouwbusconnector

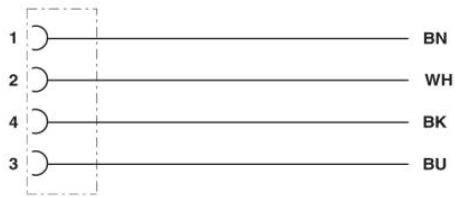


Behuizingsuitsparing voor M16-
bevestigingsschroefdraad, montagewand
met schroefdraad



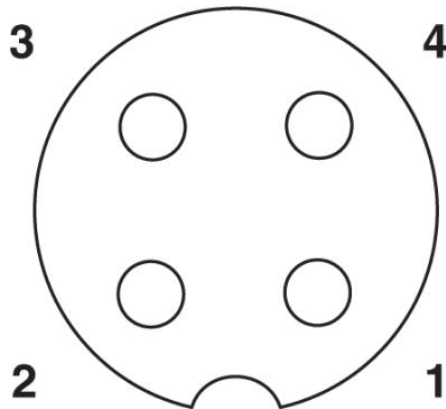
Behuizingsuitsparing voor M16-bevestigingsschroefdraad,
montagewand met doorgaande boring (als alternatief met
vlakke delen als verdraai-beveiliging)

schakelschema



Contactbezetting van de M12-bus

schematekening



Poolschema bus M12, 4-polig, A-gepolariseerd, aanzicht buszijde

Adresgegevens

PHOENIX CONTACT Deutschland GmbH
Flachmarktstr. 8
32825 Blomberg, Germany
Tel. +49 5235 3 12000
Fax +49 5235 3 41200
<http://www.phoenixcontact.de>



© 2012 Phoenix Contact
Technische wijzigingen voorbehouden